

## **DEEL 2**

### **Classificatie**



## HOOFDSTUK 2.1

### ALGEMENE BEPALINGEN

#### 2.1.1 Inleiding

2.1.1.1 De klassen gevaarlijke goederen volgens het ADR zijn de volgende :

- Klasse 1 Ontpofbare stoffen en voorwerpen
- Klasse 2 Gassen
- Klasse 3 Brandbare vloeistoffen
- Klasse 4.1 Brandbare vaste stoffen, zelfontledende stoffen, polymeriserende stoffen en ontpofbare stoffen in niet -explosieve toestand
- Klasse 4.2 Voor zelfontbranding vatbare stoffen
- Klasse 4.3 Stoffen die in contact met water brandbare gassen ontwikkelen
- Klasse 5.1 Oxiderende stoffen
- Klasse 5.2 Organische peroxides
- Klasse 6.1 Giftige stoffen
- Klasse 6.2 Infectueuze (besmettelijke) stoffen
- Klasse 7 Radioactieve stoffen
- Klasse 8 Bijtende stoffen
- Klasse 9 Diverse gevaarlijke stoffen en voorwerpen

2.1.1.2 Aan elke rubriek in de onderscheidene klassen is een UN-nummer toegekend. De volgende soorten rubrieken worden gebruikt :

A. Individuele rubrieken voor de welomschreven stoffen of voorwerpen, met inbegrip van de rubrieken voor stoffen die meerdere isomeren omvatten ; bijvoorbeeld :

- UN 1090 ACETON
- UN 1104 AMYLACETATEN
- UN 1194 ETHYLNITRIET, OPLOSSING

B. Algemene rubrieken voor welomschreven groepen van stoffen of voorwerpen, die geen n.e.g.-rubrieken zijn ; bijvoorbeeld :

- UN 1133 LIJMEN
- UN 1266 PARFUMERIEPRODUCTEN
- UN 2757 PESTICIDE, CARBAMAAT, VAST, GIFTIG
- UN 3101 ORGANISCH PEROXIDE, TYPE B, VLOEIBAAR

C. Specifieke n.e.g.-rubrieken die groepen van stoffen of voorwerpen omvatten van een speciale chemische of technische aard, die niet elders genoemd zijn ; bijvoorbeeld :

- UN 1477 ANORGANISCHE NITRATEN, N.E.G.
- UN 1987 ALCOHOLEN, N.E.G.

D. Algemene n.e.g.-rubrieken die groepen van stoffen of voorwerpen omvatten met één of meerdere algemene gevaarlijke eigenschappen, die niet elders genoemd zijn ; bijvoorbeeld :

- UN 1325 BRANDBARE ORGANISCHE VASTE STOF, N.E.G.
- UN 1993 BRANDBARE VLOEISTOF, N.E.G.

De in B, C en D bedoelde rubrieken zijn gedefinieerd als collectieve rubrieken.

2.1.1.3 Voor verpakkingsdoeleinden zijn de gevaarlijke stoffen die niet behoren tot de klassen 1, 2, 5.2, 6.2 en 7 en die geen zelfontledende stoffen van klasse 4.1 zijn, bij verpakkingsgroepen ingedeeld in functie van het gevaar dat ze vertegenwoordigen :

Verpakkingsgroep I : zeer gevaarlijke stoffen  
Verpakkingsgroep II : middelmatig gevaarlijke stoffen  
Verpakkingsgroep III : in mindere mate gevaarlijke stoffen

De verpakkingsgroep of de verpakkingsgroepen waarbij een gevaarlijke stof ingedeeld is worden aangegeven in tabel A van hoofdstuk 3.2.

De voorwerpen worden niet ingedeeld bij verpakkingsgroepen. Voor verpakkingsdoeleinden zijn de voorschriften voor het prestatieniveau van de specifieke verpakking vermeld in de toepasselijke verpakkingsinstructie.

## **2.1.2 Principes van de classificatie**

2.1.2.1 De door de hoofding van een klasse beoogde gevaarlijke goederen worden op grond van hun eigenschappen gedefinieerd, overeenkomstig onderafdeling 2.2.x.1 van de desbetreffende klasse. De indeling van de gevaarlijke goederen bij een klasse en een verpakkingsgroep geschiedt op basis van de criteria die in dezelfde onderafdeling 2.2.x.1 aangegeven zijn. De toekenning van een of meerdere bijkomende gevaren aan een gevaarlijke stof of voorwerp geschiedt op basis van de criteria van de met deze gevaren overeenstemmende klasse of klassen, aangegeven in de desbetreffende onderafdeling (en) 2.2.x.1.

2.1.2.2 Alle rubrieken van gevaarlijke goederen zijn in tabel A van hoofdstuk 3.2 opgesomd in de numerieke volgorde van hun UN-nummer. Deze tabel bevat informatie die betrekking heeft op de opgesomde goederen, zoals de benaming, de klasse, de verpakkingsgroep(en), het/de aan te brengen etiket(ten) en de verpakkings- en vervoersvoorschriften<sup>1</sup>. De stoffen die met name genoemd zijn in kolom 2 van tabel A van hoofdstuk 3.2 moeten vervoerd worden volgens hun classificatie in tabel A of onder de voorwaarden die opgesomd zijn in 2.1.2.8.

2.1.2.3 Een stof kan technische onzuiverheden bevatten (bijvoorbeeld die welke afkomstig zijn van het productieproces) of voor stabilisatie of andere doeleinden gebruikte additieven, die zijn classificatie niet beïnvloeden. Een met name genoemde stof (dit wil zeggen die als individuele rubriek in tabel A van hoofdstuk 3.2 voorkomt), die technische onzuiverheden of voor stabilisatie of andere doeleinden gebruikte additieven bevat die zijn classificatie beïnvloeden, moet evenwel beschouwd worden als een oplossing of een mengsel (zie 2.1.3.3).

2.1.2.4 De in de onderafdelingen 2.2.x.2 van de onderscheiden klassen opgesomde of gedefinieerde gevaarlijke goederen zijn niet tot het vervoer toegelaten.

2.1.2.5 De niet met name genoemde goederen, d.w.z. deze die niet als individuele rubriek in tabel A van hoofdstuk 3.2 voorkomen en niet opgesomd of gedefinieerd zijn in een van de bovengenoemde onderafdelingen 2.2.x.2, moeten overeenkomstig de procedures van afdeling 2.1.3 ingedeeld worden bij de gepaste klasse. Bovendien moet, in voorkomend geval, het bijkomend gevaar en de verpakkingsgroep worden vastgesteld. Nadat de klasse en – in voorkomend geval - het bijkomend gevaar en de verpakkingsgroep vaststaan, moet het gepast UN-nummer worden vastgesteld. De beslissingsschema's in de onderafdelingen 2.2.x.3 (lijst van collectieve rubrieken) op het einde van elke klasse geven de ter zake doende parameters aan die het mogelijk maken om de gepaste collectieve rubriek (UN-nummer) te kiezen. In alle gevallen kiest men, volgens de hiërarchie die in onderafdeling 2.1.1.2 respectievelijk met de letters B, C en D is aangegeven, de meest specifieke collectieve rubriek die betrekking heeft op de eigenschappen van de stof of van het voorwerp. Enkel wanneer de stof of het voorwerp niet kan worden ingedeeld bij de rubrieken van type B of C volgens 2.1.1.2, en enkel dan, wordt deze ingedeeld bij een rubriek van type D.

---

<sup>1</sup> Een alfabetische lijst van deze rubrieken werd door het secretariaat opgesteld en bevindt zich in tabel B van hoofdstuk 3.2. Deze tabel maakt geen officieel deel uit van het ADR.

- 2.1.2.6 Op grond van de beproevingsprocedures van hoofdstuk 2.3 en van de criteria die in de onderafdelingen 2.2.x.1 van de diverse klassen voorkomen, kan men vaststellen – zoals aangegeven in die onderafdelingen – dat een stof, oplossing of mengsel van een bepaalde klasse, die met name genoemd is in tabel A van hoofdstuk 3.2, niet voldoet aan de criteria van die klasse. In een degelijk geval wordt aangenomen dat de stof, de oplossing of het mengsel niet onder die klasse valt.
- 2.1.2.7 Met het oog op hun indeling worden gevaarlijke goederen met een smeltpunt of een begin van smelttraject van ten hoogste 20°C bij een druk van 101,3 kPa als vloeistoffen beschouwd. Een viskeuze stof waarvan geen specifiek smeltpunt kan bepaald worden, dient onderworpen te worden aan de ASTM D 4359-90 test of aan de test voor het bepalen van de vloeibaarheid (penetrometertest), beschreven in 2.3.4.
- 2.1.2.8 Als de verzender op basis van de beproevingsresultaten geïdentificeerd heeft dat een stof die met name genoemd is in kolom 2 van tabel A van hoofdstuk 3.2, de classificatiecriteria vervult die voldoen aan een klasse die niet aangegeven is kolom (3a) of (5) van tabel A van hoofdstuk 3.2, kan de verzender met het akkoord van de bevoegde overheid de stof verzenden:

- onder de meest gepaste collectieve rubriek die voorkomt in de onderafdelingen 2.2.x.3, die rekening houdt met de geïnventariseerde **gevaren** ; of
- onder hetzelfde UN-nummer en dezelfde naam mits het toevoegen van de nodige gevaarsinformatie om het/of de bijkomende subsidiaire gevaren (documentatie, etiket, groot etiket) te vermelden, onder voorbehoud dat de klasse onveranderd blijft en dat alle andere vervoersvoorwaarden (bijvoorbeeld hoeveelheidsbeperking, bepalingen betreffende de verpakkingen en de tanks) die normaalgezien van toepassing zijn op de stoffen die een dergelijke combinatie van gevaren vertegenwoordigen, ook van toepassing zijn voor de aangegeven stof.

**OPMERKINGEN :** 1. De bevoegde overheid die haar goedkeuring verleent, mag de bevoegde overheid zijn van elke partij bij het ADR, die ook de goedkeuring door de bevoegde overheid van een land dat geen Verdragspartij van het ADR is, kan erkennen, mits die goedkeuring is verleend in overeenstemming met de procedures die volgens het RID, het ADR, het ADN, de IMDG-Code of de Technische Instructies van de ICAO van toepassing zijn.

2. Wanneer een bevoegde overheid een dergelijke goedkeuring verleent, moet ze het Subcomité van Experts voor het vervoer van gevaarlijke goederen van de VN daarover informeren en een voorstel tot wijziging van de Lijst van gevaarlijke goederen van de modelvoorschriften van de VN voorleggen met als doel om aan deze Lijst de noodzakelijke wijzigingen aan te brengen. Wanneer het voorstel tot wijziging verworpen wordt, moet de bevoegde overheid haar goedkeuring intrekken.

3. Zie ook 5.4.1.1.20. voor het vervoer overeenkomstig 2.1.2.8.

### **2.1.3 Classificatie van niet met name genoemde stoffen, met inbegrip van oplossingen en mengsels (zoals preparaten en afvalstoffen)**

- 2.1.3.1 De indeling van niet met name genoemde stoffen, met inbegrip van oplossingen en mengsels, in functie van hun gevaarsgraad moet gebeuren volgens de criteria die in de onderafdeling 2.2.x.1 van de diverse klassen voorkomen. Het gevaar of de gevaren die een stof vertoont moet(en) vastgesteld worden op basis van haar fysische en chemische kenmerken en haar fysiologische eigenschappen. Met deze kenmerken en eigenschappen moet ook rekening worden gehouden indien ervaring leidt tot een strengere indeling.
- 2.1.3.2 Een stof die niet met name genoemd is in tabel A van hoofdstuk 3.2 en die één enkel gevaar vertoont, moet in de desbetreffende klasse ingedeeld worden bij een collectieve rubriek die in onderafdeling 2.2.x.3 van die klasse voorkomt.

- 2.1.3.3 Indien een oplossing of een mengsel dat voldoet aan de classificatiecriteria van het ADR samengesteld is uit één enkel hoofdbestanddeel dat met name genoemd is in tabel A van hoofdstuk 3.2 en uit één of meerdere stoffen die niet onderworpen zijn aan het ADR of sporen van één of meerdere stoffen die met name genoemd zijn in tabel A van hoofdstuk 3.2, moeten er het UN-nummer en de officiële vervoersnaam van het hoofdbestanddeel dat met name genoemd is in tabel A van hoofdstuk 3.2 aan toegekend worden, tenzij :
- a) de oplossing of het mengsel in tabel A van hoofdstuk 3.2 als dusdanig met name genoemd is ;
  - b) de naam en de omschrijving van stof die met name genoemd is in tabel A van hoofdstuk 3.2 uitdrukkelijk aangeven dat die enkel van toepassing zijn op de zuivere stof ;
  - c) de klasse, de classificatiecode, de verpakkingsgroep of de fysische toestand van de oplossing of van het mengsel verschillen van die van de stof die met name genoemd is in tabel A van hoofdstuk 3.2 ; of
  - d) de gevaarskenmerken en de eigenschappen van de oplossing of het mengsel andere interventie maatregelen bij een noodgeval vereisen dan deze die nodig zijn voor de stof die met name genoemd is in tabel A van hoofdstuk 3.2.

In de voormelde gevallen, met uitzondering van datgene dat in a) beschreven is, moet de oplossing of het mengsel als een niet met name genoemde stof in de gepaste klasse ingedeeld worden bij een collectieve rubriek die voorkomt in onderafdeling 2.2.x.3 van die klasse, waarbij rekening wordt gehouden met de eventuele bijkomende gevaren. Dit tenzij aan de criteria van geen enkele klasse voldaan wordt ; in dat geval is de oplossing of het mengsel niet onderworpen aan het ADR.

- 2.1.3.4 De oplossingen en mengsels die een stof bevatten die behoort tot een van de in 2.1.3.4.1 of 2.1.3.4.2 vermelde rubrieken, moeten conform de bepalingen van die paragrafen ingedeeld worden.

- 2.1.3.4.1 De oplossingen en mengsels die één van de volgende met name genoemde stoffen bevatten moeten altijd ingedeeld worden bij dezelfde rubriek als de stof die zij bevatten, op voorwaarde dat zij de in 2.1.3.5.3 aangegeven gevaarseigenschappen niet bezitten :

- Klasse 3

UN 1921 PROPYLEENIMINE, GESTABILISEERD ; UN 3064 NITROGLYCERINE, OPLOSSING IN ALCOHOL met meer dan 1 %, maar ten hoogste 5 % nitroglycerine.

- Klasse 6.1

UN 1051 CYAANWATERSTOF, GESTABILISEERD, met ten hoogste 3 % water; UN 1185 ETHYLEENIMINE, GESTABILISEERD; UN 1259 NIKKELTETRACARBONYL; UN 1613 CYAANWATERSTOF, OPLOSSING IN WATER (cyanwaterstofzuur), met ten hoogste 20 % cyanwaterstof; UN 1614 CYAANWATERSTOF, GESTABILISEERD, met minder dan 3 % water en geabsorbeerd door een inerte poreuze stof; UN 1994 IJZERPENTACARBONYL; UN 2480 METHYLISOCYANAAT; UN 2481 ETHYLISOCYANAA ; UN 3294 CYAANWATERSTOF, OPLOSSING IN ALCOHOL, met ten hoogste 45 % cyanwaterstof.

- Klasse 8

UN 1052 FLUORWATERSTOF, WATERVRIJ ; UN 1744 BROOM of UN 1744 BROOM, OPLOSSING ; UN 1790 FLUORWATERSTOFZUUR, met meer dan 85 % fluorwaterstof ; UN 2576 FOSFOROXYBROMIDE, GESMOLTEN.

- 2.1.3.4.2 De oplossingen en mengsels die een stof bevatten die behoort tot een van volgende rubrieken van klasse 9 :
- UN 2315 POLYCHLOORBIFENYLEN, VLOEIBAAR ;  
 UN 3151 POLYHALOGEENBIFENYLEN, VLOEIBAAR ;  
 UN 3151 GEHALOGENEERDE MONOMETHYLBIFENYLMETHANEN, VLOEIBAAR ;  
 UN 3151 POLYHALOGEENTERFENYLEN, VLOEIBAAR ;  
 UN 3152 POLYHALOGEENBIFENYLEN, VAST ;  
 UN 3151 GEHALOGENEERDE MONOMETHYLBIFENYLMETHANEN, VAST ;  
 UN 3152 POLYHALOGEENTERFENYLEN, VAST ; of  
 UN 3432 POLYCHLOORBIFENYLEN, VAST
- moeten altijd ingedeeld worden bij dezelfde rubriek van klasse 9, op voorwaarde dat :
- ze daarenboven geen andere gevaarlijke bestanddelen bevatten dan bestanddelen van verpakkingsgroep III van de klassen 3, 4.1, 4.2, 4.3, 5.1, 6.1 of 8 ; en
  - ze de in 2.1.3.5.3 aangegeven gevaarseigenschappen niet bezitten ;
- 2.1.3.5 De stoffen die in tabel A van hoofdstuk 3.2 niet met name genoemd zijn en meer dan één gevaarseigenschap bezitten, en de oplossingen of mengsels die voldoen aan de classificatiecriteria van het ADR en die meerdere gevaarlijke stoffen bevatten moeten op grond van hun gevaarseigenschappen bij een collectieve rubriek (zie 2.1.2.5) en een verpakkingsgroep van de gepaste klasse worden ingedeeld. Deze indeling op grond van de gevaarseigenschappen moet als volgt worden doorgevoerd :
- 2.1.3.5.1 De fysische en chemische kenmerken en de fysiologische eigenschappen moeten bepaald worden via meting of berekening, en de stof, de oplossing of het mengsel moet ingedeeld worden op basis van de criteria, vermeld in de onderafdelingen 2.2.x.1 van de diverse klassen.
- 2.1.3.5.2 Indien deze bepaling disproportionele kosten of arbeid vereist (bijvoorbeeld voor bepaalde afvalstoffen), moet de stof, de oplossing of het mengsel ingedeeld worden bij de klasse van de component die het overheersend gevaar oplevert.
- 2.1.3.5.3 Indien de gevaarseigenschappen van de stof, de oplossing of het mengsel eigen zijn aan meerdere van de hieronder genoemde klassen of groepen van stoffen, moet de stof, de oplossing of het mengsel ingedeeld worden bij de klasse of bij de groep van stoffen die overeenstemt met het overheersend gevaar volgens de hiernavolgende rangorde van belangrijkheid :
- a) stoffen van klasse 7 (behalve radioactieve stoffen in uitgezonderde colli uitgezonderd UN 3507 Uraniumhexafluoride, radioactieve stoffen, uitgezonderd collo, waarop bijzondere bepaling 290 van hoofdstuk 3.3 van toepassing is, waar de andere gevaarseigenschappen als overheersend moeten aanzien worden).
  - b) stoffen van klasse 1 ;
  - c) stoffen van klasse 2 ;
  - d) gedesensibiliseerde ontplofbare vloeistoffen van klasse 3 ;
  - e) zelfontledende stoffen en gedesensibiliseerde ontplofbare vaste stoffen van klasse 4.1 ;
  - f) pyrofore stoffen van klasse 4.2 ;
  - g) stoffen van klasse 5.2 ;
  - h) de stoffen van klasse 6.1 die voldoen aan de criteria voor giftigheid bij het inademen voor verpakkingsgroep I (de stoffen die voldoen aan de classificatiecriteria van klasse 8 en een giftigheid bij het inademen van stofdeeltjes of mist (LC<sub>50</sub>) bezitten die overeenstemt met verpakkingsgroep I, terwijl hun giftigheid bij het inslikken of bij opname via de huid slechts overeenstemt met verpakkingsgroep III of nog geringer is, moeten ingedeeld worden bij klasse 8);
  - i) infectueuze (besmettelijke) stoffen van klasse 6.2.
- 2.1.3.5.4 Indien de gevaarseigenschappen van de stof eigen zijn aan meerdere klassen of groepen van stoffen die niet in 2.1.3.5.3 voorkomen, moet de stof ingedeeld worden volgens dezelfde procedure, maar de gepaste klasse moet gekozen worden in functie van de tabel van overheersende gevaren in 2.1.3.10.

- 2.1.3.5.5 Indien de te vervoeren stof een afvalstof is, met een niet exact gekende samenstelling, mag zijn indeling bij een UN-nummer en een verpakkingsgroep overeenkomstig 2.1.3.5.2 gebaseerd zijn op de kennis die de afzender heeft van de afvalstof, met inbegrip van alle beschikbare technische gegevens en veiligheidsgegevens die vereist worden door de van kracht zijnde wetgeving inzake veiligheid en milieu<sup>2</sup>.

In geval van twijfel dient het hoogste gevaarsniveau gekozen te worden.

Indien het echter op basis van de kennis van de samenstelling van de afvalstof en van de fysische en chemische eigenschappen van de geïdentificeerde componenten mogelijk is om aan te tonen dat de eigenschappen van de afvalstof niet overeenstemmen met de eigenschappen van verpakkingsgroep I, mag de afvalstof standaardmatig bij de meest geschikte n.e.g.-rubriek van verpakkingsgroep II ingedeeld worden. Indien men echter weet dat de afvalstof enkel milieugevaarlijke eigenschappen bezit, mag deze ingedeeld worden bij verpakkingsgroep III onder de UN-nummers 3077 of 3082.

Deze procedure mag niet gebruikt worden voor afvalstoffen die volgende stoffen bevatten :

- stoffen die in 2.1.3.5.3 vermeld zijn,
- stoffen van klasse 4.3,
- stoffen die opgesomd zijn in 2.1.3.7, of
- stoffen die conform 2.2.x.2 niet tot het vervoer zijn toegelaten.

- 2.1.3.6 Men moet altijd de meest specifieke collectieve rubriek weerhouden (zie 2.1.2.5), d.w.z. slechts gebruik maken van een algemene n.e.g.-rubriek wanneer het niet mogelijk is om een algemene rubriek voor welomschreven groepen van stoffen of voorwerpen of een specifieke n.e.g.-rubriek te bezigen.
- 2.1.3.7 De oplossingen en mengsels van oxiderende stoffen of van stoffen die als bijkomend gevaar oxiderend zijn kunnen explosieve eigenschappen bezitten. In een dergelijk geval zijn zij niet tot het vervoer toegelaten, tenzij ze voldoen aan de voorschriften die op klasse 1 van toepassing zijn. Voor de vaste ammoniumnitraathoudende meststoffen, zie ook 2.2.51.2.2, dertiende en veertiende streepje en het Handboek van testen en criteria, deel III, sectie 39.
- 2.1.3.8 De stoffen van de klassen 1 tot en met 6.2, 8 en 9, met uitzondering van deze die bij de UN-nummers 3077 of 3082 ingedeeld zijn, die voldoen aan de criteria van 2.2.9.1.10, worden – naast de gevaren van de klassen 1 tot en met 6.2, 8 en 9 die ze vertonen – bovendien aanzien als milieugevaarlijke stoffen. De andere stoffen die aan de criteria van geen enkele andere klasse voldoen behalve aan de criteria van 2.2.9.1.10 dienen, al naargelang het geval, ingedeeld te worden bij UN-nummer 3077 of 3082.
- 2.1.3.9 De afvalstoffen die niet aan de criteria voor indeling bij de klassen 1 tot en met 9 voldoen, maar die door de “*Basel Convention on the Control of Transboundary Movements of Hazardous Wastes and their Disposal*” beoogd worden, mogen onder de UN-nummers 3077 of 3082 vervoerd worden.

---

<sup>2</sup> Een dergelijke wetgeving is bijvoorbeeld Beschikking 2000/532/EG van de Commissie van 3 mei 2000 ter vervanging van Beschikking 94/3/EG houdende vaststelling van een lijst van afvalstoffen overeenkomstig artikel 1, punt a) van Richtlijn 75/442/EEG van de Raad betreffende afvalstoffen (de Beschikking 94/904/EG van de Raad tot vaststelling van een lijst van gevaarlijke afvalstoffen overeenkomstig artikel 1, lid 4 van Richtlijn 91/689/EEG betreffende gevaarlijke afvalstoffen (Publicatieblad van de Europese Gemeenschappen nr. L 226 van 6 september 2000, p. 3, zoals gewijzigd) en de Richtlijn 2008/98/EG van het Europees Parlement en de Raad van 19 november 2008 betreffende afvalstoffen en tot intrekking van een aantal richtlijnen (Publicatieblad van de Europese Gemeenschappen nr. L 312 van 22 november 2008, p 3 tot 30, zoals gewijzigd).



### 2.1.3.10 Tabel van overheersende gevaren

Klasse en verpakingsgroep	4.1 II	4.1 III	4.2 II	4.2 III	4.3 I	4.3 II	4.3 III	5.1 I	5.1 II	5.1 III	6.1 I DERMAL	6.1 ORAAL	6.1 II	6.1 III	8 I	8 II	8 III	
3 I	SOL LIQ 4.1 3 I	SOL LIQ 4.1 3 I	SOL LIQ 4.2 3 I	SOL LIQ 4.2 3 I	4.3 I	4.3 I	4.3 I	SOL LIQ 5.1 I 3 I	SOL LIQ 5.1 I 3 I	SOL LIQ 5.1 I 3 I	3 I	3 I	3 I	3 I	3 I	3 I	3 I	
3 II	SOL LIQ 4.1 3 II	SOL LIQ 4.1 3 II	SOL LIQ 4.2 3 II	SOL LIQ 4.2 3 II	4.3 I	4.3 II	4.3 II	SOL LIQ 5.1 I 3 I	SOL LIQ 5.1 II 3 II	SOL LIQ 5.1 II 3 II	3 I	3 I	3 II	3 II	8 I	3 II	3 II	
3 III	SOL LIQ 4.1 3 II	SOL LIQ 4.1 3 III	SOL LIQ 4.2 3 II	SOL LIQ 4.2 3 III	4.3 I	4.3 II	4.3 III	SOL LIQ 5.1 I 3 I	SOL LIQ 5.1 II 3 II	SOL LIQ 5.1 III 3 III	6.1 I	6.1 I	6.1 II	3 III */	8 I	8 II	3 III	
4.1 II			4.2 II	4.2 II	4.3 I	4.3 II	4.3 II	5.1 I	4.1 II	4.1 II	6.1 I	6.1 I	SOL LIQ 4.1 II 6.1 II	SOL LIQ 4.1 II 6.1 II	8 I	SOL LIQ 4.1 II 8 II	SOL LIQ 4.1 II 8 II	
4.1 III			4.2 II	4.2 III	4.3 I	4.3 II	4.3 III	5.1 I	4.1 II	4.1 III	6.1 I	6.1 I	6.1 II	SOL LIQ 4.1 III 6.1 III	8 I	8 II	SOL LIQ 4.1 III 8 III	
4.2 II					4.3 I	4.3 II	4.3 II	5.1 I	4.2 II	4.2 II	6.1 I	6.1 I	4.2 II	4.2 II	8 I	4.2 II	4.2 II	
4.2 III					4.3 I	4.3 II	4.3 III	5.1 I	5.1 II	4.2 III	6.1 I	6.1 I	6.1 II	4.2 III	8 I	8 II	4.2 III	
4.3 I								5.1 I	4.3 I	4.3 I	6.1 I	4.3 I	4.3 I	4.3 I	4.3 I	4.3 I	4.3 I	
4.3 II								5.1 I	4.3 II	4.3 II	6.1 I	4.3 I	4.3 II	4.3 II	8 I	4.3 II	4.3 II	
4.3 III								5.1 I	5.1 II	4.3 III	6.1 I	6.1 I	6.1 II	4.3 III	8 I	8 II	4.3 III	
5.1 I											5.1 I	5.1 I	5.1 I	5.1 I	5.1 I	5.1 I	5.1 I	
5.1 II											6.1 I	5.1 I	5.1 II	5.1 II	8 I	5.1 II	5.1 II	
5.1 III											6.1 I	6.1 I	6.1 II	5.1 III	8 I	8 II	5.1 III	
6.1 I DERMAL															SOL LIQ 6.1 I 8 I	6.1 I	6.1 I	
6.1 I ORAL															SOL LIQ 6.1 I 8 I	6.1 I	6.1 I	
6.1 II INHAL															SOL LIQ 6.1 I 8 I	6.1 II	6.1 II	
6.1 II DERMAL															SOL LIQ 6.1 I 8 I	SOL LIQ 6.1 II 8 II	6.1 II	
6.1 II ORAL			SOL	= vaste stoffen en mengsels												8 I	SOL LIQ 6.1 II 8 II	6.1 II
6.1 III			LIQ	= vloeibare stoffen, mengsels en oplossingen												8 I	8 II	8 III
8 I			DERMAL	= giftigheid bij opname door de huid														
8 II			ORAL	= giftigheid bij inslikken														
8 III			INHAL	= giftigheid bij inademen														
			*/	<i>Klasse 6.1 voor de pesticiden.</i>														

2.1.3.10  
(vervolg)

**OPMERKING 1 : Voorbeelden ter verduidelijking van het gebruik van de tabel :**

**Indeling van een individuele stof**

*Beschrijving van de in te delen stof :*

*Een niet met name genoemd amine dat voldoet aan de criteria van klasse 3, verpakkingsgroep II, alsook aan de criteria van klasse 8, verpakkingsgroep I.*

*Werkwijze :*

*Het snijpunt van rij 3 II met kolom 8 I geeft 8 I.*

*Dit amine moet derhalve worden ingedeeld in klasse 8 bij :*

*UN 2734 AMINEN, VLOEIBAAR, BIJTEND, BRANDBAAR, N.E.G. of UN 2734 POLYAMINEN, VLOEIBAAR, BIJTEND, BRANDBAAR, N.E.G., verpakkingsgroep I.*

**Indeling van een mengsel**

*Beschrijving van het in te delen mengsel :*

*Een mengsel bestaande uit een brandbare vloeistof van klasse 3, verpakkingsgroep III, een giftige stof van klasse 6.1, verpakkingsgroep II en een bijtende stof van klasse 8, verpakkingsgroep I.*

*Werkwijze :*

*Het snijpunt van rij 3 III met kolom 6.1 II geeft 6.1 II.*

*Het snijpunt van rij 6.1 II met kolom 8 I geeft 8 I LIQ.*

*Bij gebrek aan een nauwkeuriger omschrijving dient dit mengsel derhalve ingedeeld te worden in klasse 8 bij :*

*UN 2922 BIJTENDE VLOEISTOF, GIFTIG, N.E.G., verpakkingsgroep I.*

**OPMERKING 2 : Voorbeelden van de indeling van mengsels en oplossingen in een klasse en een verpakkingsgroep :**

*Een oplossing van fenol van klasse 6.1, (II) in benzeen van klasse 3, (II) moet worden ingedeeld in klasse 3, (II) ; deze oplossing moet ingedeeld worden bij UN 1992 BRANDBARE VLOEISTOF, GIFTIG, N.E.G., klasse 3, (II) omwille van de giftigheid van het fenol.*

*Een vast mengsel van natriumarsenaat van klasse 6.1, (II) en natriumhydroxide van klasse 8, (II) moet ingedeeld worden bij UN 3290 GIFTIGE ANORGANISCHE VASTE STOF, BIJTEND, N.E.G., in klasse 6.1, (II).*

*Een oplossing van ruw of geraffineerd naftaleen van klasse 4.1, (III) in benzine van klasse 3, (II) moet ingedeeld worden bij UN 3295 KOOLWATERSTOFFEN, VLOEIBAAR, N.E.G., in klasse 3, (II).*

*Een mengsel van koolwaterstoffen van klasse 3, (III) en polychloorbifenylen (PCB) van klasse 9, (II) moet ingedeeld worden bij UN 2315 POLYCHLOORBIFENYLEN, VLOEIBAAR of bij UN 3432 POLYCHLOORBIFENYLEN, VAST in klasse 9, (II).*

*Een mengsel van propyleenimine van klasse 3 en polychloorbifenylen (PCB) van klasse 9, (II) moet ingedeeld worden bij : UN 1921 PROPYLEENIMINE, GESTABILISEERD in klasse 3.*

## 2.1.4 Classificatie van monsters

2.1.4.1 Indien de klasse van een stof niet exact gekend is en deze stof vervoerd wordt om aan andere testen te worden onderworpen, dient een voorlopige klasse, officiële transportbenaming en : UN-nummer te worden toegekend op grond van wat de afzender weet van de stof en overeenkomstig :

- a) de indelingscriteria van hoofdstuk 2.2 ; en
- b) de bepalingen van onderhavig hoofdstuk.

Men moet de strengste verpakkingsgroep weerhouden die mogelijk is voor de toegekende officiële transportbenaming.

Indien van deze bepaling gebruik wordt gemaakt, moet de officiële transportbenaming aangevuld worden met het woord "MONSTER" (bijvoorbeeld BRANDBARE VLOEISTOF, N.E.G., MONSTER). In bepaalde gevallen, wanneer een specifieke officiële transportbenaming bestaat voor een monster van een stof waarvan wordt aangenomen dat deze voldoet aan bepaalde classificatiecriteria (bijvoorbeeld : UN 3167 GASMONSTER, DRUKLOOS, BRANDBAAR, N.E.G.), moet deze officiële transportbenaming worden gebruikt. Indien een n.e.g.-rubriek gebruikt wordt voor het vervoer van een monster is het niet nodig om de officiële transportbenaming aan te vullen met de technische benaming, zoals voorgeschreven in bijzondere bepaling 274 van hoofdstuk 3.3.

2.1.4.2 De monsters van de stof moeten vervoerd worden overeenkomstig de voorschriften die van toepassing zijn op de voorlopige officiële vervoersnaam, op voorwaarde dat :

- a) de stof niet beschouwd wordt als een stof die van het vervoer is uitgesloten op basis van de onderafdelingen 2.2.x.2 van hoofdstuk 2.2 of op basis van hoofdstuk 3.2 ;
- b) de stof niet geacht wordt te voldoen aan de criteria van klasse 1 of een infectueuze (besmettelijke) of radioactieve stof te zijn ;
- c) de stof voldoet aan de voorschriften van 2.2.41.1.15 of 2.2.52.1.9, al naargelang het respectievelijk een zelfontledende stof of een organisch peroxide betreft ;
- d) het monster vervoerd wordt in een samengestelde verpakking met een netto massa per collo van ten hoogste 2,5 kg ; en
- e) het monster niet gezamenlijk verpakt wordt met andere goederen.

### 2.1.4.3 Monsters van energetische materialen voor beproevingsdoeleinden

2.1.4.3.1 Stalen van organische stoffen waarvan de functionele groepen opgelijst zijn in de tabellen A6.1 of A6.3 in Appendix 6 (Screening Procedures) van het Handboek van testen en criteria, mogen worden vervoerd onder UN-nummer 3224 (Zelfontledende vaste stof van type C) of UN-nummer 3223 (Zelfontledende vloeistof van type C) van klasse 4.1, al naargelang het geval, dit op voorwaarde dat:

a) De stalen geen enkele:

- gekende ontplofbare stof;
- stof die ontplofbare effecten vertoont tijdens de beproevingen;
- component die ontworpen is met de bedoeling om praktisch ontplofbare of pyrotechnische effecten te produceren; of
- component die bestaat uit synthetische precursoren van gewilde ontplofbare stoffen, bevatten.

b) Voor mengsels, complexen of zouten van anorganische oxiderende stoffen van klasse 5.1 met organisch materiaal, de concentratie van de anorganische oxiderende stof:

- minder dan 15 massa-% is, indien ze ingedeeld zijn bij verpakkingsgroep I (zeer gevaarlijk) of II (middelmatig gevaarlijk); of
- minder dan 30 massa-% is, indien ze ingedeeld zijn bij verpakkingsgroep III (in mindere mate gevaarlijk);

- c) De beschikbare gegevens geen meer precieze classificatie toelaten;
- d) Het staal niet samen met andere goederen verpakt is; en
- e) Het staal verpakt is in overeenstemming met de verpakkingsinstructie P520 en het bijzondere verpakkingsvoorschrift PP94 of PP95 van 4.1.4.1, al naargelang het geval.

## **2.1.5 Classificatie van voorwerpen als voorwerpen die gevaarlijke goederen bevatten, n.e.g.**

**OPMERKING:** Voor de voorwerpen die geen officiële vervoersnaam hebben, andere dan de UN-nummers 3537 tot en met 3548, en die enkel gevaarlijke goederen bevatten in hoeveelheden die deze gespecificeerd in kolom (7a) van Tabel A van hoofdstuk 3.2 niet overschrijden, zie UN-nummer 3363 en bijzondere bepalingen 301 en 672 van hoofdstuk 3.3.

- 2.1.5.1 Voorwerpen die gevaarlijke goederen bevatten, mogen, in overeenstemming met de bepalingen zoals die elders in het ADR voorkomen, onder de officiële vervoersnaam van de gevaarlijke goederen die ze bevatten ingedeeld worden of ingedeeld worden in overeenstemming met deze afdeling.

Met het oog op deze afdeling, betekent "voorwerp" de machines, de apparaten of de andere inrichtingen die één of meerdere gevaarlijke goederen (of residuen van deze goederen) bevatten die integraal deel uitmaken van het voorwerp, die noodzakelijk zijn voor de werking ervan en die niet verwijderd kunnen worden voor het vervoer.

Een binnenverpakking wordt niet beschouwd als een voorwerp.

- 2.1.5.2 Dergelijke voorwerpen mogen daarbovenop batterijen bevatten. Lithiumbatterijen die een integraal deel uitmaken van het voorwerp moeten in overeenstemming zijn met een type waarvan bewezen is dat het voldoet aan de beproevingsvoorwaarden van het Handboek van testen en criteria, deel III, subsectie 38.3, behalve wanneer anders voorgeschreven in het ADR (bijvoorbeeld voor pre-productie prototype voorwerpen die lithiumbatterijen bevatten of voor een kleine productieserie die uit niet meer dan 100 dergelijke voorwerpen bestaat).

- 2.1.5.2 Deze afdeling is niet van toepassing op voorwerpen waarvoor reeds een meer specifieke officiële vervoersnaam bestaat in Tabel A van hoofdstuk 3.2.

- 2.1.5.4 Deze afdeling is niet van toepassing op gevaarlijke goederen van klasse 1, klasse 6.2, klasse 7 of radioactief materiaal dat zich in voorwerpen bevindt.

- 2.1.5.5 Voorwerpen die gevaarlijke goederen bevatten moeten, in functie van de aanwezige gevaren, ingedeeld worden bij een gepaste klasse, door, waar van toepassing, voor elk van de gevaarlijke goederen die zich in het voorwerp bevinden, gebruik te maken van de tabel van de overheersende gevaren in 2.1.3.10. Als het voorwerp gevaarlijke goederen van de klasse 9 bevat, dan zullen alle andere gevaarlijke goederen aanwezig in het voorwerp beschouwd worden als hebbende een hoger gevaar.

- 2.1.5.6 De nevengevaren moeten representatief zijn voor de hoofdgevaren die uitgaan van de andere gevaarlijke goederen die in het voorwerp vervat zijn. Indien er slechts één gevaarlijk goed in het voorwerp aanwezig is, dan moeten, in voorkomend geval, de nevengevaren diegene zijn die geïdentificeerd worden door de gevaarsetiketten voor de nevengevaren in kolom (5) van tabel A van hoofdstuk 3.2. Indien het voorwerp meerdere gevaarlijk goederen bevat en wanneer deze tijdens het vervoer gevaarlijk met elkaar zouden kunnen reageren, moet elk van de gevaarlijke goederen apart verpakt worden (zie 4.1.1.6).

## **2.1.6 Classificatie van afgedankte verpakkingen, leeg, ongereinigd**

Lege, ongereinigde verpakkingen, grote verpakkingen en IBC's, of onderdelen daarvan, die vervoerd worden voor eliminatie, recycling of terugwinning van hun materiaal, anders dan voor reconditionering, reparatie, routineonderhoud, ombouw of hergebruik, mogen ingedeeld worden bij UN 3509 indien deze voldoen aan de voorschriften die voorzien zijn voor deze rubriek.

## HOOFDSTUK 2.2

### BEPALINGEN EIGEN AAN DE DIVERSE KLASSEN

#### 2.2.1 Klasse 1 Ontplobbare stoffen en voorwerpen

##### 2.2.1.1 Criteria

2.2.1.1.1 Stoffen en voorwerpen in de zin van klasse 1 zijn :

a) ontplobbare stoffen : vaste of vloeibare stoffen (of mengsels van stoffen) die door een scheikundige reactie gassen kunnen ontwikkelen met een zodanige temperatuur, druk en snelheid dat schade kan worden aangericht aan de omgeving.

pyrotechnische stoffen : stoffen of mengsels van stoffen, bestemd om ten gevolge van niet-detonatieve, zichzelf onderhoudende exotherme scheikundige reacties een warmte-, licht-, geluids-, gas- of rookeffect te veroorzaken, of een combinatie van dergelijke effecten.

**OPMERKINGEN** : 1. *Stoffen die zelf geen ontplobbare stoffen zijn, maar die een ontplofbaar gas-, damp- of stofmengsel kunnen vormen, zijn geen stoffen van klasse 1.*

2. *Uitgezonderd van klasse 1 zijn ook de met water of alcohol bevochtigde ontplobbare stoffen waarvan het water- of alcoholgehalte de aangegeven grenswaarden overschrijdt en deze die plastificerende stoffen bevatten - deze ontplobbare stoffen zijn ingedeeld bij klasse 3 of 4.1 - evenals de ontplobbare stoffen die op basis van hun hoofdgevaar ingedeeld zijn bij klasse 5.2.*

b) ontplobbare voorwerpen : voorwerpen die een of meerdere ontplobbare en/of pyrotechnische stoffen bevatten.

**OPMERKING** : *Toestellen die ontplobbare en/of pyrotechnische stoffen bevatten in een zodanig geringe hoeveelheid of van een zodanige aard dat buiten het toestel geen merkbare gevolgen (zoals scherfwerking, vuur, rook, warmte of een hard geluid) optreden wanneer ze gedurende het vervoer door onachtzaamheid of per ongeluk tot ontsteking komen, zijn niet onderworpen aan de voorschriften van klasse 1.*

c) stoffen en voorwerpen die niet bij a) of b) vermeld worden en die vervaardigd zijn om een praktisch of pyrotechnisch effect door explosie te verkrijgen.

Voor de doeleinden van klasse 1 verstaat men onder :

“geflegmatiseerd”, de toestand die voortkomt uit de toevoeging van een stof (of “flegmatiseermiddel”) aan een ontplobbare stof om er de veiligheid van te verbeteren tijdens de behandeling en het vervoer. Het flegmatiseermiddel maakt de ontplobbare stof ongevoelig of minder gevoelig voor de volgende fenomenen : warmte, schokken, impact, percussie of wrijving. Typische flegmatiserende agens omvatten, maar zijn niet beperkt tot, was, papier, water, polymeren (chlorofluorpolymeren bijvoorbeeld), alcohol en oliën (vasiline en paraffine bijvoorbeeld).

2.2.1.1.2 Elke stof of elk voorwerp dat explosieve eigenschappen bezit of kan bezitten, moet in aanmerking genomen worden voor indeling in klasse 1 op grond van de testen, procedures en criteria, vastgelegd in het Handboek van testen en criteria, deel I.

Een stof of voorwerp van klasse 1 is slechts tot het vervoer toegelaten indien deze ingedeeld is bij één van de in tabel A van hoofdstuk 3.2 vermelde benamingen of n.e.g.-rubrieken en indien aan de criteria van het Handboek van testen en criteria is voldaan.

2.2.1.1.3 De stoffen en voorwerpen van klasse 1 moeten bij een UN-nummer en bij een benaming of een n.e.g.-rubriek van tabel A in hoofdstuk 3.2 ingedeeld zijn. De interpretatie van de benamingen van de stoffen of voorwerpen van tabel A in hoofdstuk 3.2 moet gebaseerd zijn op het glossarium in 2.2.1.4.

Monsters van nieuwe of bestaande ontplobbare stoffen of voorwerpen die vervoerd worden, onder meer, om ze te testen, voor classificatie, voor onderzoek en ontwikkeling, voor kwaliteitscontrole of als commercieel staal, mogen - indien het geen inleispringstof is - ingedeeld worden bij de rubriek : UN 0190 ONTPLOFBARE STOF, MONSTER.

De indeling van de in tabel A van hoofdstuk 3.2 niet met name genoemde ontplofbare stoffen en voorwerpen bij een n.e.g. rubriek of bij : UN 0190 ONTPLOFBARE STOF, MONSTER, alsmede de indeling van bepaalde stoffen waarvan het vervoer is onderworpen aan een speciale toelating van de bevoegde overheid uit hoofde van de bijzondere bepalingen van kolom (6) van tabel A in hoofdstuk 3.2, moet uitgevoerd worden door de bevoegde overheid van het land van herkomst. Deze overheid moet ook schriftelijk akkoord gaan met de vervoersvoorwaarden van deze stoffen en voorwerpen. Indien het land van herkomst geen Partij bij het ADR is, moeten de indeling en de vervoersvoorwaarden goedgekeurd worden door de bevoegde overheid van het eerste land dat door het vervoer wordt aangedaan en Partij is bij het ADR.

2.2.1.1.4 De stoffen en voorwerpen van klasse 1 moeten bij een subklasse ingedeeld worden volgens 2.2.1.1.5, en bij een compatibiliteitsgroep volgens 2.2.1.1.6. De subklasse moet vastgesteld worden op basis van de resultaten van de in 2.3.0 en 2.3.1 beschreven beproevingen, door gebruik te maken van de definities van 2.2.1.1.5. De compatibiliteitsgroep moet vastgesteld worden volgens de definities van 2.2.1.1.6. De classificatiecode bestaat uit het nummer van de subklasse en de letter van de compatibiliteitsgroep.

2.2.1.1.5 Definitie van de subklassen

Subklasse 1.1 Stoffen en voorwerpen met gevaar voor massale explosie (een massale explosie is een explosie die vrijwel ogenblikkelijk in nagenoeg de gehele lading plaatsvindt).

Subklasse 1.2 Stoffen en voorwerpen met gevaar voor scherfwerking, zonder gevaar voor massale explosie.

Subklasse 1.3 Stoffen en voorwerpen met gevaar voor brand en met een gering gevaar voor luchtdruk- of scherfwerking of voor beide, maar zonder gevaar voor massale explosie,

a) waarvan de verbranding aanleiding geeft tot een aanzienlijke warmtestraling; of

b) die één voor één uitbranden, met een geringe luchtdruk- of scherfwerking, of beide.

Subklasse 1.4 Stoffen en voorwerpen die slechts een gering explosiegevaar opleveren indien ze tijdens het vervoer tot ontsteking of inleiding komen. De gevolgen blijven wezenlijk beperkt tot het collo en leiden normalerwijze niet tot scherfwerking van noemenswaardige omvang of reikwijdte. Een van buitenaf inwerkende brand mag niet leiden tot een vrijwel ogenblikkelijke explosie van nagenoeg de gehele inhoud van het collo.

Subklasse 1.5 Zeer weinig gevoelige stoffen met gevaar voor massale explosie, die zodanig ongevoelig zijn dat er onder normale vervoersomstandigheden slechts een zeer kleine kans bestaat op inleiding of op de overgang van verbranding naar detonatie. Als minimale voorwaarde geldt dat ze niet mogen exploderen bij de uitwendige brandproef.

Subklasse 1.6 Uiterst weinig gevoelige voorwerpen, zonder gevaar voor massale explosie. Deze voorwerpen bevatten voornamelijk uiterst weinig gevoelige stoffen en er gaat een verwaarloosbaar kleine kans op accidentele inleiding of voortplanting van uit.

**OPMERKING** : Het **gevaar** dat uitgaat van voorwerpen van subklasse 1.6 beperkt zich tot de explosie van één enkel voorwerp.

#### 2.2.1.1.6 Definitie van de compatibiliteitsgroepen van de stoffen en voorwerpen

- A Inleispringstof.
- B Voorwerp dat een inleispringstof bevat en niet voorzien is van ten minste twee doeltreffende veiligheidsvoorzieningen. Enkele voorwerpen (zoals de slagpijpjes, de slagpijpjes, samengesteld en de slaghoedjes) zijn hierbij inbegrepen, ofschoon ze geen inleispringstoffen bevatten.
- C Voortdrijvende lading of andere deflagrerende ontplofbare stof, of voorwerp dat een dergelijke lading of stof bevat.
- D Springstof, zwart buskruit, voorwerp dat een springstof bevat zonder inleimiddel en zonder voortdrijvende lading, of voorwerp dat een inleispringstof bevat en voorzien is van ten minste twee doeltreffende veiligheidsvoorzieningen.
- E Voorwerp dat een springstof bevat, zonder inleimiddel maar met voortdrijvende lading (niet bestaande uit een brandbare vloeistof of brandbare gel of hypergolische vloeistoffen).
- F Voorwerp dat een springstof bevat, met zijn eigen inleimiddel en ofwel met voortdrijvende lading (niet bestaande uit een brandbare vloeistof of brandbare gel of hypergolische vloeistoffen) ofwel zonder voortdrijvende lading.
- G Pyrotechnische stof, voorwerp dat een pyrotechnische stof bevat, of voorwerp dat zowel een ontplofbare stof als een lichtverspreidend, brandstichtend, traanverwekkend of rook producerend mengsel bevat (met uitzondering van een door water te activeren voorwerp of een voorwerp dat witte fosfor, fosfiden, een pyrofore stof, een brandbare vloeistof, een brandbare gel of hypergolische vloeistoffen bevat).
- H Voorwerp dat zowel een ontplofbare stof als witte fosfor bevat.
- J Voorwerp dat zowel een ontplofbare stof als een brandbare vloeistof of brandbare gel bevat.
- K Voorwerp dat zowel een ontplofbare stof als een giftige scheikundige stof bevat.
- L Ontplofbare stof, of voorwerp dat een ontplofbare stof bevat, die een bijzonder gevaar oplevert (bijvoorbeeld vanwege zijn activering door water of vanwege de aanwezigheid van hypergolische vloeistoffen, fosfiden of een pyrofore stof) en die de afzondering van elk type vereist.
- N Voorwerp dat voornamelijk uiterst weinig gevoelige stoffen bevat.
- S Stof of voorwerp, zodanig verpakt of ontworpen dat alle gevaarlijke effecten ten gevolge van het onopzettelijk in werking treden beperkt blijven tot het inwendige van het collo, tenzij de verpakking aangetast is door brand ; in dit laatste geval moeten alle effecten van luchtdruk of scherfwerking dermate beperkt zijn dat ze de brandbestrijding en de andere noodmaatregelen in de onmiddellijke omgeving van het collo niet aanmerkelijk hinderen of beletten.

**OPMERKINGEN :** 1. *Elke stof of elk voorwerp, verpakt in een welbepaalde verpakking, kan slechts bij één enkele compatibiliteitsgroep ingedeeld worden. Aangezien het criterium voor de compatibiliteitsgroep S van empirische aard is, is de indeling bij deze groep noodzakelijkerwijze gebonden aan de beproevingen voor de indeling bij een classificatiecode.*

2. *Voorwerpen van de compatibiliteitsgroep D en E mogen voorzien zijn van hun eigen inleimiddelen of er gezamenlijk mee verpakt worden ; dit op voorwaarde dat deze middelen voorzien zijn van ten minste twee doeltreffende veiligheidsvoorzieningen die een ontploffing verhinderen wanneer het ontstekingsmechanisme van het inleimiddel onopzettelijk in werking treedt. Dergelijke voorwerpen en colli worden in de compatibiliteitsgroep D of E ingedeeld.*

3. *Voorwerpen van de compatibiliteitsgroep D of E mogen gezamenlijk verpakt worden met hun eigen inleimiddelen die niet voorzien zijn van twee doeltreffende veiligheidsvoorzieningen (d.w.z. inleimiddelen ingedeeld bij de compatibiliteitsgroep B), mits voldaan wordt aan de voorschriften van bijzondere bepaling MP21 van onderafdeling 4.1.10. Dergelijke colli worden bij de compatibiliteitsgroep D of E ingedeeld.*

4. *Voorwerpen mogen voorzien zijn van hun eigen ontstekingsmiddelen of er gezamenlijk mee verpakt worden, op voorwaarde dat die ontstekingsmiddelen onder normale vervoersomstandigheden niet in werking kunnen treden.*

5. *Voorwerpen van de compatibiliteitsgroepen C, D en E mogen gezamenlijk verpakt worden. Dergelijke colli moeten bij de compatibiliteitsgroep E ingedeeld worden.*

#### 2.2.1.1.7 *Indeling van vuurwerk bij de subklassen*

2.2.1.1.7.1 Vuurwerk moet normalerwijze ingedeeld worden bij de subklassen 1.1, 1.2, 1.3 en 1.4 op basis van de resultaten van de beproevingen van beproevingsserie 6 van het Handboek van testen en criteria. Echter:

- a) de watervallen die een flitspoeder bevatten (zie opmerking 2 van 2.2.1.1.7.5), moeten worden ingedeeld bij de subklasse 1.1G, ongeacht de resultaten van "Test Series 6".
- b) omdat het bij vuurwerk om zeer uiteenlopende voorwerpen gaat en laboratoria om de beproevingen uit te voeren niet steeds ter beschikking staan, mag deze indeling ook gemaakt worden aan de hand van de in 2.2.1.1.7.2 beschreven procedure.

2.2.1.1.7.2 De indeling van vuurwerk bij de UN-nummers 0333, 0334, 0335 en 0336 kan gemaakt worden door analogie, zonder dat het nodig is om de beproevingen van beproevingsserie 6 uit te voeren, met behulp van de tabel voor de vooropgestelde klassificatie van vuurwerk in 2.2.1.1.7.5. Deze indeling dient met toestemming van de bevoegde overheid gemaakt te worden. Niet in de tabel vermelde voorwerpen moeten geklassificeerd worden op basis van de resultaten van de beproevingen van beproevingsserie 6.

**OPMERKINGEN:** 1. Andere types vuurwerk mogen slechts in kolom 1 van de tabel in 2.2.1.1.7.5 toegevoegd worden op basis van volledige beproevingsresultaten die aan het Subcomité van experts voor het vervoer van gevaarlijke goederen van de UNO ter beoordeling worden voorgelegd.

2. Door de bevoegde overheden verkregen beproevingsresultaten, die de indeling van het in kolom 4 van de tabel in 2.2.1.1.7.5 gespecificeerd vuurwerk bij de subklassen in kolom 5 staven of tegenspreken, dienen ter informatie voorgelegd te worden aan het Subcomité van Experts voor het vervoer van gevaarlijke goederen van de UNO.

2.2.1.1.7.3 Wanneer vuurwerk van meer dan één subklasse in éénzelfde collo verpakt wordt, moet het geklassificeerd worden in de meest gevaarlijke subklasse, tenzij de resultaten van de beproevingen van beproevingsserie 6 anders aantonen.

2.2.1.1.7.4 De classificatie die in de tabel in 2.2.1.7.5 is aangegeven geldt enkel voor voorwerpen die verpakt zijn in kisten uit karton (4G).

2.2.1.1.7.5 *Tabel voor de vooropgestelde classificatie van vuurwerk*<sup>3</sup>

**OPMERKINGEN:** 1. Behalve wanneer uitdrukkelijk anders wordt vermeld, hebben de aangegeven percentages betrekking op de totale massa van de pyrotechnische stoffen (bijvoorbeeld vuurpijlaandrijvingen, voortdrijvende ladingen, springladingen en effectladingen).

2. Het begrip "flitspoeder" in deze tabel slaat op pyrotechnische stoffen in poedervorm of als pyrotechnische eenheden, zoals ze in het vuurwerk voorhanden zijn, die gebruikt worden in watervallen om een geluidseffect te veroorzaken of als springlading of voortdrijvende lading, tenzij

a) aangetoond wordt dat de drukstijgingstijd van deze stoffen meer dan 6 ms bedraagt voor 0,5 g pyrotechnische stof in de "HSL Flash Composition Test" in aanhangsel 7 van het handboek van testen en criteria; of

b) de pyrotechnische stof een negatief "-" resultaat geeft in de "US Flash Composition Test" in aanhangsel 7 van het handboek van testen en criteria.

3. De aangegeven afmetingen in mm hebben,

- bij de bolvormige vuurwerkbommen en de cilindrische gestapelde vuurwerkbommen (peanut shells), betrekking op de diameter van de bol van de bom ;
- bij cilindrische vuurwerkbommen, betrekking op de lengte van de vuurwerkbom ;
- bij een vuurwerkbom in een mortier, Romeinse kaarsen, enkelschotsbuizen of mijnen, betrekking op de inwendige diameter van de buis die het vuurwerk omsluit of bevat ;
- bij losse mijnen of cilindervormige losse mijnen, betrekking op de inwendige diameter van de mortier die de mijn zal dienen te bevatten.

<sup>3</sup> Deze tabel bevat een lijst van klassificaties van vuurwerk die gebruikt mogen worden wanneer gegevens betreffende beproevingsserie 6 ontbreken (zie 2.2.1.1.7.2).



Type	Omvat : / Synoniem van :	Definitie	Specificatie	Classificatie	
Vuurwerkbom, bolvormig of cilindrisch	Bolvormige slagbom ( <i>spherical display shell</i> ) : <i>aerial shell, colour shell</i> , kleureffectslagbom ( <i>dye shell</i> ), <i>multi-break shell, multi-effect shell, nautical shell, parachute shell, smoke shell, star shell</i> ; knaleffect slagbom ( <i>report shell</i> ) : theaterknal ( <i>maroon</i> ), <i>salute, sound shell, thunderclap, aerial shell kit</i>	Voorwerp met of zonder voortdrijvende lading, met vertragende lont en springlading, pyrotechnische basiscomponent(en) of losse pyrotechnische stof, ontworpen om vanuit een mortier afgeschoten te worden	Alle knaleffect slagbommen	1.1G	
			Kleureffectbom : $\geq 180$ mm	1.1G	
			Kleureffectbom : $< 180$ mm met $> 25$ % flitspoeder als los poeder en/of knaleffecten	1.1G	
			Kleureffectbom : $< 180$ mm met $\leq 25$ % flitspoeder als los poeder en/of knaleffecten	1.3G	
			Kleureffectbom : $\leq 50$ mm of $\leq 60$ g pyrotechnische stof met $\leq 2$ % flitspoeder als los poeder en/of knaleffecten	1.4G	
	Gestapelde vuurwerkbom ( <i>peanut shell</i> )	Voorwerp met twee of meer bolvormige vuurwerkbommen in een gemeenschappelijk omhulsel, voortgedreven door dezelfde voortdrijvende lading en met afzonderlijke uitwendige vertragende lonten	De gevaarlijkste bolvormige vuurwerkbom bepaalt de classificatie.		
	Voorgeladen mortier ( <i>preloaded mortar</i> ), vuurwerkbom in mortier ( <i>shell in mortar</i> )	Assemblage bestaande uit een bolvormige of cilindrische vuurwerkbom, die geplaatst is in een mortier en die ontworpen is om vanuit deze mortier afgeschoten te worden.	Alle slagbommen	1.1G	
			Kleureffectbom : $\geq 180$ mm	1.1G	
			Kleureffectbom : $> 25$ % flitspoeder als los poeder en/of knaleffecten	1.1G	
			Kleureffectbom : $> 50$ mm en $< 180$ mm	1.2G	
			Kleureffectbom : $\leq 50$ mm of $\leq 60$ g pyrotechnische stof met $\leq 25$ % flitspoeder als los poeder en/of knaleffecten	1.3G	
	<i>Shell of shells</i> (bolvormig) (de bij " <i>shell of shells</i> " aangegeven percentages hebben betrekking op de brutomassa van het vuurwerkartikel)	Voorwerp zonder voortdrijvende lading, met een vertragende lont en een springlading, dat slagbommen en inerte materialen bevat en dat ontworpen is om vanuit een mortier afgeschoten te worden.	$> 120$ mm	1.1G	
			$\leq 120$ mm	1.3G	
		Voorwerp zonder voortdrijvende lading, met een vertragende lont en een springlading, dat $\leq 25$ g flitspoeder bevat per knalsamenstelling, met $\leq 33$ % flitspoeder en $\geq 60$ % inerte materialen, en dat ontworpen is om vanuit een mortier afgeschoten te worden.			

Type	Omvat : / Synoniem van :	Definitie	Specificatie	Classificatie
		Voorwerp zonder voortdrijvende lading, met een vertragende lont en een springlading, dat kleureffectbommen en/of pyrotechnische basiscomponenten bevat en dat ontworpen is om vanuit een mortier afgeschoten te worden.	> 300 mm	1.1G
		Voorwerp zonder voortdrijvende lading, met een vertragende lont en een springlading, dat kleureffectbommen $\leq 70$ mm en/of pyrotechnische basiscomponenten bevat, met $\leq 25$ % flitspoeder en $\leq 60$ % pyrotechnische stof en ontworpen om vanuit een mortier afgeschoten te worden.	> 200mm en $\leq 300$ mm	1.3G
		Voorwerp met voortdrijvende lading, met een vertragende lont en een springlading, dat kleureffectbommen $\leq 70$ mm en/of pyrotechnische basiscomponenten bevat, met $\leq 25$ % flitspoeder en $\leq 60$ % pyrotechnische stof en ontworpen om vanuit een mortier afgeschoten te worden.	$\leq 200$ mm	1.3G
Batterij/ Combinatie	Spervuur ( <i>barrage</i> ), <i>bombardos</i> , <i>cakebox (cakes)</i> , <i>finale box</i> , <i>flowerbed</i> , <i>hybrid</i> , <i>multiple tubes</i> , <i>shell cakes</i> , <i>banger batteries</i> , <i>flash banger batteries</i>	Assemblage die meerdere elementen van hetzelfde type of van verschillende types bevat, waarbij elk type overeenstemt met één van de types vuurwerk die in deze tabel zijn opgesomd, met één of twee ontstekingspunten.	Het gevaarlijkste type vuurwerk bepaalt de classificatie.	
Romeinse kaars	Evenementenkaars ( <i>exhibition candle</i> ), kaars ( <i>candle</i> ), <i>bombettes</i>	Buis die een reeks pyrotechnische basiscomponenten bevat, dewelke afwisselend bestaan uit pyrotechnische stof, voortdrijvende lading en overdragende lont.	Inwendige diameter $\geq 50$ mm, bevat flitspoeder, of Inwendige diameter $< 50$ mm, met $> 25$ % flitspoeder	1.1G
			Inwendige diameter $\geq 50$ mm, bevat geen flitspoeder	1.2G
			Inwendige diameter $< 50$ mm, met $\leq 25$ % flitspoeder	1.3G
			Inwendige diameter $\leq 30$ mm, iedere pyrotechnische basiscomponent $\leq 25$ g en $\leq 5$ % flitspoeder	1.4G
Enkelschotsbuis( shot tube)	Kleine vuurwerkbom in mortier ( <i>single shot Roman candle</i> , <i>small preloaded mortar</i> )	Buis die een pyrotechnische basiscomponent bevat, dewelke bestaat uit pyrotechnische stof en voortdrijvende lading met of zonder een overdragende lont.	Inwendige diameter $\leq 30$ mm en pyrotechnische basiscomponent $> 25$ g, of $> 5$ % en $\leq 25$ % flitspoeder	1.3G
			Inwendige diameter $\leq 30$ mm, pyrotechnische basiscomponent $\leq 25$ g en $\leq 5$ % flitspoeder	1.4G

Type	Omvat : / Synoniem van :	Definitie	Specificatie	Classificatie
Vuurpijl	Lawinepijl ( <i>avalanche rocket</i> ), signaalpijl ( <i>signal rocket</i> ), vuurpijl met fluitsignaal ( <i>whistling rocket</i> ), <i>bottle rocket</i> , <i>sky rocket</i> , op raket gelijkende vuurpijl ( <i>missile type rocket</i> ), <i>table rocket</i>	Buis, die een pyrotechnische stof en/of pyrotechnische componenten bevat, voorzien van één of meerdere stokken of van een ander middel om de vlucht te stabiliseren en ontworpen om voortgedreven te worden door de lucht.	Uitsluitend flitspoedereffecten	1.1G
			Flitspoeder > 25 % van de pyrotechnische stof	1.1G
			Pyrotechnische stof > 20 g en flitspoeder ≤ 25 %	1.3G
			Pyrotechnische stof ≤ 20 g, springlanding van zwart buskruit en ≤ 0,13 g flitspoeder per knaleffect, ≤ 1 g in totaal	1.4G
Mijn	<i>Pot-à-feu</i> , grondmijn ( <i>ground mine</i> ), zakmijn ( <i>bag mine</i> ), cilindermijn	Buis die een voortdrijvende lading en pyrotechnische componenten bevat en ontworpen is om op de grond geplaatst te worden of in de grond vastgezet te worden. Het voornaamste effect is de uitstoot van alle pyrotechnische componenten in één keer, waarbij in de lucht een wijdverspreid visueel- en/of geluidseffect wordt geproduceerd, of een zak of een cylinder uit papier of textiel die een voortdrijvende lading en pyrotechnische componenten bevat en ontworpen is om in een mortier geplaatst te worden en te functioneren als een mijn.	> 25 % flitspoeder als los poeder en/of knaleffecten	1.1G
			≥ 180 mm en ≤ 25 % flitspoeder als los poeder en/of knaleffecten	1.1G
			< 180 mm en ≤ 25 % flitspoeder als los poeder en/of knaleffecten	1.3G
			≤ 150 g pyrotechnische stof, die ≤ 5 % flitspoeder als los poeder en/of knaleffecten bevat. Iedere pyrotechnische component ≤ 25 g, elk knaleffect < 2 g ; elk fluiteffect (in voorkomend geval) ≤ 3 g	1.4G
Fontein	Vulkaan ( <i>volcano</i> ), bundel ( <i>gerb</i> ), <i>lances</i> , Bengaals vuur ( <i>Bengal fire</i> ), <i>flitter sparkle</i> , cilindrische fontein, kegelfontein, lichtfakkel ( <i>illuminating torch</i> )	Niet-metalen omhulsel dat een samengeperste of compact gemaakte pyrotechnische stof bevat die vonken en vlammen produceert. <b>Opmerking:</b> de fonteinen die ontworpen zijn om een verticale waterval of een vonkengordijn te produceren, worden als watervallen beschouwd (zie volgende rubriek).	≥ 1 kg pyrotechnische stof	1.3G
			< 1 kg pyrotechnische stof	1.4G
Waterval		Pyrotechnische fontein ontworpen om een verticale waterval of een vonkengordijn te produceren	Bevat een flitspoeder ongeacht het resultaat van de beproevingen van "Test Series 6" (zie 2.2.1.1.7.1 a)).	1.1G
			Bevat geen flitspoeder.	1.3G

Type	Omvat : / Synoniem van :	Definitie	Specificatie	Classificatie
Sterretjes	Sterretjes om in de hand te houden ( <i>handheld sparklers</i> ), sterretjes die niet in de hand kunnen worden gehouden ( <i>non-handheld sparklers</i> ), <i>wire sparklers</i>	Stijve draad, gedeeltelijk (aan één uiteinde) gecoat met een langzaam brandende pyrotechnische stof, met of zonder ontstekingskop.	Sterretjes op basis van perchloraat : > 5 g per item of > 10 items per pak.	1.3G
			Sterretjes op basis van perchloraat: ≤ 5 g per item en ≤ 10 g per pak; Sterretjes op basis van nitraat : ≤ 30 g per item	1.4G
Bengaalse stok	<i>Dipped stick</i>	Niet-metalen stok, gedeeltelijk (aan één uiteinde) gecoat met een langzaam brandende pyrotechnische stof en ontworpen om in de hand gehouden te worden.	Items op basis van perchloraat : > 5 g per item of > 10 items per pak	1.3G
			Items op basis van perchloraat : ≤ 5 g per item en ≤ 10 items per pak Items op basis van nitraat : ≤ 30 g per item	1.4G
Vuurwerk met gering gevaar en novelties	Tafelbommen ( <i>table bombs</i> ), knalerwten ( <i>throwdowns</i> ), knetter pellets ( <i>crackling granules</i> ), <i>smokes</i> , <i>fog</i> , <i>snakes</i> , <i>glow worm</i> , slangen ( <i>serpents</i> ), <i>snaps</i> , trekbonnetjes en confettibommen ( <i>party poppers</i> )	Voorwerp ontworpen om zeer beperkte visuele- en/of geluidseffecten te produceren, dat kleine hoeveelheden pyrotechnische stof en/of explosieve samenstelling bevat.	Knalerwten ( <i>throwdowns</i> ) en snaps mogen tot 1,6 mg zilverfulminaat bevatten ; Snaps, trekbonnetjes en confettibommen ( <i>party poppers</i> ) mogen tot 16 mg van een mengsel van kaliumchloraat met rode fosfor bevatten ; Andere artikelen mogen tot 5 g pyrotechnische stof bevatten, maar geen flitspoeder.	1.4G
Stijgtol ( <i>spinner</i> )	<i>Aerial spinner</i> , <i>helicopter</i> , <i>chaser</i> , <i>grondtol (ground spinner)</i>	Niet-metalen buis of buizen, die een gas- of vonkproducerende pyrotechnische stof bevatten, met of zonder geluidsproducerende samenstelling en met of zonder vleugels.	Pyrotechnische stof per item > 20 g, die ≤ 3 % flitspoeder voor knaleffect bevat of ≤ 5 g samenstelling met fluiteffect.	1.3G
			Pyrotechnische stof per item ≤ 20 g, die ≤ 3 % flitspoeder voor knaleffect bevat of ≤ 5 g samenstelling met fluiteffect.	1.4G
Wiel	<i>Catharinawielen (catherine wheels)</i> , draaizon ( <i>saxon</i> )	Assemblage, met voortstuwende buizen dewelke een pyrotechnische stof bevatten, die voorzien is van een middel om aan een steun bevestigd te worden zodat ze kan draaien.	In totaal ≥ 1 kg pyrotechnische stof, geen knaleffect, elk fluiteffect (in voorkomend geval) ≤ 25 g en ≤ 50 g samenstelling met fluiteffect per wiel.	1.3G
			In totaal < 1 kg pyrotechnische stof, geen knaleffect, elk fluiteffect (in voorkomend geval) ≤ 5 g en ≤ 10 g samenstelling met fluiteffect per wiel.	1.4G

Type	Omvat : / Synoniem van :	Definitie	Specificatie	Classificatie
Luchtwiel	<i>Flying saxon</i> , UFO's, stijgcrown ( <i>rising crown</i> )	Buizen die voortdrijvende ladingen en vonken-, vlammen- en/of geluidproducerende pyrotechnische stoffen bevatten, waarbij de buizen aan een steuning bevestigd zijn.	In totaal > 200 g pyrotechnische stof of > 60 g pyrotechnische stof per voortstuwende buis, ≤ 3 % flitspoeder als knaleffect, elk fluiteffect (in voorkomend geval) ≤ 25 g en ≤ 50 g samenstelling met fluiteffect per wiel.	1.3G
			In totaal ≤ 200 g pyrotechnische stof en ≤ 60 g pyrotechnische stof per voortstuwende buis, ≤ 3 % flitspoeder als knaleffect, elk fluiteffect (in voorkomend geval) ≤ 5 g en ≤ 10 g samenstelling met fluiteffect per wiel.	1.4G
Keuzepakket	<i>Display selection box</i> , <i>display selection pack</i> , <i>garden selection box</i> , <i>indoor selection box</i> ; assortiment	Een pakket met vuurwerk van meer dan één type, waarbij elk type overeenstemt met één van de types vuurwerk die in deze tabel zijn opgesomd.	Het gevaarlijkste type vuurwerk bepaalt de classificatie.	
<i>Firecracker</i>	<i>Celebration Cracker</i> , <i>celebration roll</i> , Chinese rol ( <i>string cracker</i> )	Assemblage van buizen (papier of karton) die verbonden zijn door een pyrotechnische lont, waarbij iedere buis bestemd is om een geluidseffect te produceren.	Elke buis ≤ 140 mg flitspoeder of ≤ 1 g zwart buskruit	1.4G
Rotje ( <i>banger</i> )	<i>Salute</i> , <i>flash banger</i> , <i>lady cracker</i>	Niet-metalen buis die een samenstelling met geluidseffect bevat, en ontworpen is om een geluidseffect te produceren.	> 2 g flitspoeder per item.	1.1G
			≤ 2 g flitspoeder per item en ≤ 10 g per binnenverpakking.	1.3G
			≤ 1 g flitspoeder per item en ≤ 10 g per binnenverpakking of ≤ 10 g zwart buskruit per item.	1.4G

## 2.2.1.1.8 *Uitzondering van klasse 1*

2.2.1.1.8.1 Een voorwerp of stof mag op grond van beproevingsresultaten en de definitie van klasse 1 van de voorschriften van die klasse worden uitgezonderd met goedkeuring van de bevoegde overheid van een Verdragspartij van het ADR, die eveneens een goedkeuring verleend door de bevoegde overheid van een land dat geen Verdragspartij van het ADR is kan erkennen, mits die goedkeuring is verleend in overeenstemming met de procedures die volgens het RID, het ADR, het ADN, de IMDG-Code of de Technische Instructies van de ICAO van toepassing zijn.

2.2.1.1.8.2 Met goedkeuring van de bevoegde overheid overeenkomstig 2.2.1.1.8.1 mag een voorwerp van de voorschriften van klasse 1 worden uitgesloten wanneer drie onverpakte exemplaren die elk afzonderlijk met het eigen inlei- of ontstekingsmiddel of met een extern middel in werking worden gesteld om op de beoogde wijze te functioneren, aan de volgende beproevingscriteria voldoen:

- a) Geen enkel uitwendig oppervlak mag een temperatuur bereiken van meer dan 65°C. Een tijdelijke temperatuurpiek van maximaal 200°C is toelaatbaar;
- b) Geen scheuring of versplintering van de uitwendige behuizing of verplaatsing van het voorwerp of losgekomen delen daarvan over een afstand van meer dan één meter in eender welke richting;

**Opmerking:** *Indien de goede staat van het voorwerp bij een externe brand in gevaar kan komen, moeten deze criteria door een brandproef zoals beschreven in ISO 12097-3 worden onderzocht.*

- c) Geen hoorbare knal met een piek van meer dan 135 dB(C) op een afstand van één meter;
- d) Geen flits of vlam die een materiaal zoals een vel van 80 ± 10 g/m<sup>2</sup>-papier dat contact maakt met het voorwerp kan doen ontsteken; en
- e) Geen vorming van rook, damp of stof in zodanige hoeveelheden dat het zicht in een met explosiepanelen van passende grootte uitgeruste ruimte van één kubieke meter meer dan 50% vermindert volgens meting met een gekalibreerde lichtmeter (luxmeter) of radiometer die zich op één meter afstand bevindt van een in het midden van de tegenoverstaande wand opgestelde permanente lichtbron. Gebruik van de algemene leidraad voor de optische-dichtheidsbeproeving van ISO 5659-1 en de algemene leidraad voor het fotometrisch systeem als beschreven in sectie 7.5 van ISO 5659-2 is toegestaan, evenals dat van vergelijkbare methoden voor optische-dichtheidsmeting die voor hetzelfde doel ontwikkeld zijn. De lichtmeter moet aan de achterzijde en zijkanten van een passende afschermkap zijn voorzien om de effecten van verstrooid of lekkend licht dat niet rechtstreeks door de bron wordt afgegeven tot een minimum te beperken.

**Opmerking 1:** *Als tijdens de beproevingen voor criteria a), b), c) en d) nauwelijks of geen rook wordt waargenomen, mag van de beproeving als bedoeld in e) worden afgezien.*

**Opmerking 2:** *De in 2.2.1.1.8.1 bedoelde bevoegde autoriteit kan beproeving in verpakte vorm verlangen indien is vastgesteld dat het voorwerp zoals verpakt voor vervoer een groter gevaar kan vormen.*

#### 2.2.1.1.9 *Classificatiedocument*

- 2.2.1.1.9.1 De bevoegde overheid die een voorwerp of een stof indeelt bij klasse 1, moet deze indeling schriftelijk bevestigen aan de aanvrager.
- 2.2.1.1.9.2 Het classificatiedocument dat door de bevoegde overheid voorgelegd wordt, mag bestaan uit om het even welke vorm en meer dan één pagina tellen, op voorwaarde dat de pagina's achtereenvolgens genummerd worden en één en hetzelfde referentienummer dragen.
- 2.2.1.1.9.3 De inlichtingen die voorkomen op dit document moeten makkelijk herkenbaar, leesbaar en duurzaam zijn.
- 2.2.1.1.9.4 Voorbeelden van inlichtingen die kunnen voorkomen op het classificatiedocument zijn de volgende :
- a) De naam van de bevoegde overheid en de wettelijke bepalingen waarop haar legitimiteit gebaseerd is ;
  - b) De “modal regulations” of de nationale reglementering waarop het classificatiedocument van toepassing is ;
  - c) De bevestiging dat de classificatie goedgekeurd, gebeurd en bekrachtigd is overeenkomstig de Modelvoorschriften van de VN of de relevante “modal regulations” ;
  - d) De naam en adres van de rechtspersoon aan wie de classificatie verleend werd en elke registratie van de onderneming die het mogelijk maakt om volgens de nationale wetgeving specifiek een onderneming of haar filialen te identificeren ;
  - e) De naam waaronder de explosieve stof of het explosieve voorwerp op de markt zal gebracht of verzonden zal worden ;
  - f) De officiële vervoersnaam, het UN-nummer, de klasse, de subklasse en de overeenstemmende compatibiliteitsgroep van de explosieve stof of het explosieve voorwerp ;
  - g) In voorkomend geval, de maximum netto massa van de explosieve stof die bevat is in de colli of het voorwerp ;
  - h) De naam, de handtekening, de zegel, de stempel of een ander identificatieteken van de persoon die door de bevoegde overheid gemachtigd is om het classificatiedocument af te leveren. Deze moeten duidelijk zichtbaar zijn ;
  - i) Wanneer de veiligheid van het transport of de devisie beschouwd wordt afhankelijk te zijn van de verpakking, de aanduiding van de toegelaten binnenverpakkingen, de tussenverpakkingen en buitenverpakkingen ;
  - j) Het stuknummer, het stockagenummer of elk ander referentienummer waaronder de explosieve stof of het explosieve voorwerp op de markt zal gebracht worden of verzonden worden ;
  - k) De naam en het adres van de rechtspersoon die de explosieven gefabriceerd heeft en elke registratie van de onderneming die het mogelijk maakt om volgens de nationale wetgeving specifiek een onderneming of haar filialen te identificeren ;
  - l) Elke bijkomende inlichting betreffende de verpakkingsvoorschriften en in voorkomend geval de toepasselijke bijzondere verpakkingsvoorschriften ;
  - m) Verrechtvaardiging van de classificatie, bijvoorbeeld testresultaten, vooropgestelde classificatie van vuurwerk, analogie met een als explosief geklasseerde stof of voorwerp, definitie die voorkomt in tabel A van hoofdstuk 3.2, enz. ;

- n) Speciale voorwaarden of beperkingen die de bevoegde overheid vastgesteld heeft relevant voor de veiligheid van het vervoer van de explosieven, het melden van het gevaar en het internationaal vervoer ;
- o) Als de bevoegde overheid dit noodzakelijk acht, de vervaldatum van het classificatiedocument.

### 2.2.1.2 **Stoffen en voorwerpen die niet tot het vervoer zijn toegelaten**

2.2.1.2.1 Ontplobbare stoffen die buitengewoon gevoelig zijn volgens de criteria van deel I van het Handboek van testen en criteria of die onderhevig kunnen zijn aan een spontane reactie, alsmede ontplobbare stoffen en voorwerpen die niet bij een benaming of een n.e.g.-rubriek van tabel A in hoofdstuk 3.2 kunnen worden ingedeeld, zijn niet tot het vervoer toegelaten.

2.2.1.2.2 De voorwerpen van de compatibiliteitsgroep K zijn niet tot het vervoer toegelaten (1.2 K, UN 0020 en 1.3 K, UN 0021).

### 2.2.1.3 **Lijst van de collectieve rubrieken**

Classificatiecode (zie 2.2.1.1.4)	UN- Nummer	Benaming van de stof of van het voorwerp
1.1A	0473	ONTPLOFBARE STOFFEN, N.E.G. (niet ten vervoer toegelaten over het spoor, zie 2.2.1.2.2)
1.1B	0461	BESTANDDELEN VAN EEN PYROTECHNISCHE KETEN, N.E.G.
1.1C	0474 0497 0498 0462	ONTPLOFBARE STOFFEN, N.E.G. VOORTDRIJVENDE STOF, VLOEIBAAR VOORTDRIJVENDE STOF, VAST ONTPLOFBARE VOORWERPEN, N.E.G.
1.1D	0475 0463	ONTPLOFBARE STOFFEN, N.E.G. ONTPLOFBARE VOORWERPEN, N.E.G.
1.1E	0464	ONTPLOFBARE VOORWERPEN, N.E.G.
1.1F	0465	ONTPLOFBARE VOORWERPEN, N.E.G.
1.1G	0476	ONTPLOFBARE STOFFEN, N.E.G.
1.1L	0357 0354	ONTPLOFBARE STOFFEN, N.E.G. ONTPLOFBARE VOORWERPEN, N.E.G.
1.2B	0382	BESTANDDELEN VAN EEN PYROTECHNISCHE KETEN, N.E.G.
1.2C	0466	ONTPLOFBARE VOORWERPEN, N.E.G.
1.2D	0467	ONTPLOFBARE VOORWERPEN, N.E.G.
1.2E	0468	ONTPLOFBARE VOORWERPEN, N.E.G.
1.2F	0469	ONTPLOFBARE VOORWERPEN, N.E.G.
1.2L	0358 0248 0355	ONTPLOFBARE STOFFEN, N.E.G. INRICHTINGEN, DOOR WATER TE ACTIVEREN, met verspreidings, uitstoot- of voerdrijvende lading ONTPLOFBARE STOFFEN, N.E.G.
1.3C	0132 0477 0495 0499 0470	DEFLAGRERENDE METAALZOUTEN VAN AROMATISCHE NITROVERBINDINGEN, N.E.G. ONTPLOFBARE STOFFEN, N.E.G. VOORTDRIJVENDE STOF, VLOEIBAAR VOORTDRIJVENDE STOF, VAST ONTPLOFBARE VOORWERPEN, N.E.G.
1.3G	0478	ONTPLOFBARE STOFFEN, N.E.G.



Classificatiecode (zie 2.2.1.1.4)	UN- Nummer	Benaming van de stof of van het voorwerp
1.3L	0359	ONTPLOFBARE STOFFEN, N.E.G.
	0249	INRICHTINGEN, DOOR WATER TE ACTIVEREN, met verspreidings, uitstoot- of voerdrijvende lading
	0356	ONTPLOFBARE VOORWERPEN, N.E.G.
1.4B	0350	ONTPLOFBARE VOORWERPEN, N.E.G.
	0383	BESTANDELEN VAN EEN PYROTECHNISCHE KETEN, N.E.G.
1.4C	0479	ONTPLOFBARE STOFFEN, N.E.G.
	0501	VOORTDRIJVENDE STOF, VAST
	0351	ONTPLOFBARE VOORWERPEN, N.E.G.
1.4D	0480	ONTPLOFBARE STOFFEN, N.E.G.
	0352	ONTPLOFBARE VOORWERPEN, N.E.G.
1.4E	0471	ONTPLOFBARE VOORWERPEN, N.E.G.
1.4F	0472	ONTPLOFBARE VOORWERPEN, N.E.G.
1.4G	0485	ONTPLOFBARE STOFFEN, N.E.G.
	0353	ONTPLOFBARE VOORWERPEN, N.E.G.
1.4S	0481	ONTPLOFBARE STOFFEN, N.E.G.
	0349	ONTPLOFBARE VOORWERPEN, N.E.G.
	0384	BESTANDELEN VAN EEN PYROTECHNISCHE KETEN, N.E.G.
1.5D	0482	ONTPLOFBARE STOFFEN, ZEER WEINIG GEVOELIG (STOFFEN EVI ), N.E.G.
1.6N	0486	VOORWERPEN, EXTREEM WEINIG GEVOELIG (VOORWERPEN EEI )
	0190	ONTPLOFBARE STOF, MONSTER, met uitzondering van inleispringstof <b>OPMERKING</b> : De subklasse en de compatibiliteitsgroep worden in overeenstemming met de bevoegde overheid en volgens de principes in 2.2.1.1.4 vastgesteld.

#### 2.2.1.4 Glossarium van benamingen

**OPMERKINGEN** : 1. De omschrijvingen in dit glossarium zijn niet bedoeld om de beproevingsprocedures te vervangen en evenmin om de indeling van een stof of voorwerp van klasse 1 vast te leggen. De indeling bij de juiste subklasse en de beslissing of de compatibiliteitsgroep S van toepassing is, moeten ofwel gebaseerd zijn op de beproevingen volgens deel I van het Handboek van testen en criteria die het product heeft ondergaan, ofwel vastgesteld worden door analogie met soortgelijke producten die reeds beproefd en ingedeeld zijn in overeenstemming met de procedures, vermeld in het Handboek van testen en criteria.

2. De getallen achter de benamingen zijn de gepaste UN-nummers [hoofdstuk 3.2, tabel A, kolom (1)]. Zie 2.2.1.1.4 voor wat betreft de classificatiecode.

AANVULLINGSSPRINGLADINGEN : UN 0060

Voorwerpen bestaande uit een zwakke verwijderbare overdrachtslading die in het buisgat van een projectiel tussen de buis en de hoofdspringlading wordt geplaatst.

BOMMEN met springlading : UN 0034 ; UN 0035

Ontplofbare voorwerpen die uit een vliegtuig worden geworpen, zonder inleimiddelen of met inleimiddelen die ten minste twee doeltreffende veiligheidsvoorzieningen bevatten.

BOMMEN met springlading : UN 0033 ; UN 0291

Ontplofbare voorwerpen die uit een vliegtuig worden geworpen, met inleimiddelen die minder dan twee doeltreffende veiligheidsvoorzieningen bevatten.

BOMMEN, BRANDBARE VLOEISTOF BEVATTEND, met springlading : UN 0399 ; UN 0400

Voorwerpen die uit een vliegtuig worden geworpen, en die bestaan uit een reservoir met brandbare vloeistof en een springlading.

BRANDMUNITIE, met of zonder verspreidings-, uitstoot- of voortdrijvende lading : UN 0009 ; UN 0010 ; UN 0300

Munitie die een brandstichtende stof bevat. Deze munitie bevat bovendien één of meerdere van de volgende componenten, behalve wanneer de brandstichtende stof zelf een ontplofbare stof is : een voortdrijvende lading met ontsteker en aanvuurlading ; een buis met verspreidings- of uitstootlading.

BRANDMUNITIE, met vloeistof of gel, met verspreidings-, uitstoot- of voortdrijvende lading : UN 0247

Munitie die een vloeibare of gelatineuze brandstichtende stof bevat. Deze munitie bevat bovendien één of meerdere van de volgende componenten, behalve wanneer de brandstichtende stof zelf een ontplofbare stof is : een voortdrijvende lading met ontsteker en aanvuurlading; een buis met verspreidings- of uitstootlading.

BRANDMUNITIE, WITTE FOSFOR, met verspreidings-, uitstoot- of voortdrijvende lading : UN 0243 ; UN 0244

Munitie die witte fosfor als brandstichtende stof bevat. Deze munitie bevat bovendien één of meerdere van de volgende componenten : een voortdrijvende lading met ontsteker en aanvuurlading ; een buis met verspreidings- of uitstootlading.

BRANDSTOF, VLOEIBAAR : UN 0495 ; UN 0497

Stof die bestaat uit een deflagrerende vloeibare springstof, gebruikt voor de voortstuwing.

BRANDSTOF, VAST : UN 0498 ; UN 0499 ; UN 0501

Stof die bestaat uit een deflagrerende vaste springstof, gebruikt voor de voortstuwing.

BUIZEN, DETONEREND : UN 0106 ; UN 0107 ; UN 0257 ; UN 0367

Voorwerpen die ontplofbare bestanddelen bevatten en die ontworpen zijn om een detonatie in munitie teweeg te brengen. Ze bevatten mechanisch, elektrisch, chemisch of hydrostatisch activeerbare inrichtingen om de detonatie in te leiden. Gewoonlijk bevatten ze veiligheidsvoorzieningen.

BUIZEN, DETONEREND met veiligheidsvoorzieningen : UN 0408 ; UN 0409 ; UN 0410

Voorwerpen die ontplofbare bestanddelen bevatten en die ontworpen zijn om een detonatie in munitie teweeg te brengen. Ze bevatten mechanisch, elektrisch, chemisch of hydrostatisch activeerbare inrichtingen om de detonatie in te leiden. De detonerende buis moet ten minste twee doeltreffende veiligheidsvoorzieningen bevatten.

BUIZEN, NIET DETONEREND : UN 0316 ; UN 0317 ; UN 0368

Voorwerpen die inleispringstoffen bevatten en ontworpen zijn om een deflagratie in munitie teweeg te brengen. Ze bevatten mechanisch, elektrisch, chemisch of hydrostatisch activeerbare inrichtingen om de deflagratie te starten. Gewoonlijk bevatten ze veiligheidsvoorzieningen.

COMPONENTEN VAN PYROTECHNISCHE KETEN, N.E.G. : UN 0382 ; UN 0383 ; UN 0384 ; UN 0461

Voorwerpen die een springstof bevatten en ontworpen zijn om een detonatie of een deflagratie in een pyrotechnische keten over te dragen.

DIEPTEBOMMEN : UN 0056

Voorwerpen bestaande uit een springstoflading in een vat of een projectiel, zonder inleimiddelen of met inleimiddelen die ten minste twee doeltreffende veiligheidsvoorzieningen bevatten. Ze zijn ontworpen om onder water te detoneren.

DIEPTEPEILVOORWERPEN, ONTPLOFBAAR : UN 0374 ; UN 0375

Voorwerpen met een springstoflading zonder inleimiddelen of met inleimiddelen die ten minste twee doeltreffende veiligheidsvoorzieningen bevatten. Ze worden vanaf schepen geworpen en ontploffen op een van tevoren ingestelde diepte of wanneer ze de zeebodem bereiken.

DIEPTEPEILVOORWERPEN, ONTPLOFBAAR : UN 0204 ; UN 0296

Voorwerpen met een springstoflading met inleimiddelen die minder dan twee doeltreffende veiligheidsvoorzieningen bevatten. Ze worden vanaf schepen geworpen en ontploffen op een van te voren bepaalde diepte of wanneer ze de zeebodem bereiken.

FAKKELS VOOR VLIEGTUIGEN : UN 0420 ; UN 0421 ; UN 0093 ; UN 0403 ; UN 0404

Voorwerpen die pyrotechnische stoffen bevatten en die ontworpen zijn om uit een vliegtuig te worden geworpen om te verlichten, te identificeren, te seinen of te waarschuwen.

FLITSLICHTBOMMEN : UN 0038

Ontplofbare voorwerpen die uit een vliegtuig worden geworpen om een kortstondige, intense verlichting voor fotografische doeleinden te bewerkstelligen. Ze bevatten een springstoflading zonder inleimiddelen, of met inleimiddelen die ten minste twee doeltreffende veiligheidsvoorzieningen bevatten.

FLITSLICHTBOMMEN : UN 0037

Ontplofbare voorwerpen die uit een vliegtuig worden geworpen om een kortstondige, intense verlichting voor fotografische doeleinden te bewerkstelligen. Ze bevatten een springstoflading met inleimiddelen die minder dan twee doeltreffende veiligheidsvoorzieningen bevatten.

FLITSLICHTBOMMEN : UN 0039 ; UN 0299

Ontplofbare voorwerpen die uit een vliegtuig worden geworpen om een kortstondige, intense verlichting voor fotografische doeleinden te bewerkstelligen. Ze bevatten een flitslichtmengsel.

FLITSLICHTPATRONEN : UN 0049 ; UN 0050

Voorwerpen bestaande uit een huls, een ontsteker en flitslichtsas die klaar zijn om te worden afgevuurd.

FLITSLICHTPOEDER : UN 0094 ; UN 0305

Pyrotechnische stof die na ontsteking een intens licht geeft.

GEZWINDE LONT, NIET DETONEREND : UN 0101

Voorwerp bestaande uit katoendraden, geïmpregneerd met fijn zwart buskruit. Het brandt met een uitwendige vlam en wordt gebruikt in de ontstekingsketens voor vuurwerk, enz.

GRANATEN, hand- of geweer-, met springlading : UN 0284 ; UN 0285

Voorwerpen die ontworpen zijn om met de hand te worden geworpen of met een vuurwapen te worden afgevuurd. Ze bevatten ofwel geen inleimiddelen ofwel inleimiddelen die ten minste twee doeltreffende veiligheidsvoorzieningen bevatten.

GRANATEN, hand- of geweer-, met springlading : UN 0292 ; UN 0293

Voorwerpen die zijn bestemd om met de hand te worden geworpen of met een vuurwapen te worden afgevuurd. Ze zijn voorzien van inleimiddelen die geen of minder dan twee doeltreffende veiligheidsvoorzieningen bevatten.

GRONDFAKKELS : UN 0418 ; UN 0419 ; UN 0092

Voorwerpen die samengesteld zijn uit pyrotechnische stoffen en die ontworpen zijn om van op de grond te worden gebruikt om te verlichten, te identificeren, te seinen of te waarschuwen.

GRONDSTOF VOOR ROOKZWAK BUSKRUIT, BEVOCHTIGD met ten minste 17 massa- % alcohol : UN 0433 ; GRONDSTOF VOOR ROOKZWAK BUSKRUIT, BEVOCHTIGD met ten minste 25 massa- % water : UN 0159

Stoffen bestaande uit nitrocellulose, geïmpregneerd met ten hoogste 60 massa- % nitroglycerine, andere vloeibare organische nitraten of mengsels van deze vloeistoffen.

HANDSEINMIDDELEN : UN 0191 ; UN 0373

Draagbare voorwerpen die pyrotechnische stoffen bevatten en die visuele signalen of alarmseinen voortbrengen. Kleine grondfakkels, zoals fakkels voor gebruik op de weg, de spoorweg en het water, vallen onder deze benaming.

HEXOLIET (HEXOTOL), droog of bevochtigd met minder dan 15 massa- % water : UN 0118

Een stof bestaande uit een innig mengsel van cyclotrimethyleentrinitramine (RDX) en trinitrotolueen (TNT). "Compositie B" valt onder deze benaming.

HEXOTONAL : UN 0393

Een stof bestaande uit een innig mengsel van cyclotrimethyleentrinitramine (RDX), trinitrotolueen (TNT) en aluminium.

HOLLE LADINGEN, BUIGZAAM, GESTREKT : UN 0288 ; UN 0237

Voorwerpen bestaande uit een kern van springstof met V-vormige doorsnede, omgeven door een buigzame mantel.

HOLLE LADINGEN, zonder slagpijpje : UN 0059 ; UN 0439 ; UN 0440 ; UN 0441

Voorwerpen bestaande uit een huls die een springstoflading bevat, zonder inleimiddelen. De springstoflading heeft een uitholling die omgeven is door onbuigzaam materiaal. De voorwerpen zijn bestemd om een krachtig, perforerend holle lading-effect teweeg te brengen.

HYDROACTIEVE PROJECTIELEN, met verspreidings-, uitstoot- of voortdrijvende lading : UN 0248 ; UN 0249

Voorwerpen waarvan de werking gebaseerd is op een fysico-chemische reactie van hun inhoud met water.

KABELSNIJDERS, ONTPLOFBAAR : UN 0070

Voorwerpen bestaande uit een snijinrichting, die door een kleine deflagrerende lading tegen een aambeeld wordt geperst.

KLINKNAGELPATRONEN : UN 0174

Voorwerpen bestaande uit een kleine lading ontplofbare stof in een metalen klinknagel.

KNALSEINEN VOOR SPOORWEGDOELEINDEN : UN 0192 ; UN 0492 ; UN 0493 ; UN 0193

Voorwerpen die een pyrotechnische stof bevatten, dewelke met een harde knal ontploft als het voorwerp wordt platgedrukt. Ze zijn ontworpen om op een spoorstaaf te worden gelegd.

LICHTMUNITIE, met of zonder verspreidings-, uitstoot- of voortdrijvende lading : UN 0171 ; UN 0254 ; UN 0297

Munitie ontworpen om één enkele bron van intens licht voort te brengen, teneinde een gebied te verlichten. Lichtpatronen, lichtgranaten en lichtprojectielen, alsmede verlichtings- en doelmarkeringsbommen vallen onder deze benaming.

**OPMERKING** : *De volgende voorwerpen vallen niet onder deze benaming : FAKKELS VOOR VLIEGTUIGEN, GRONDFAKKELS, HANDSEINMIDDELEN, SCHEEPSNOODSIGNALEN, SEINPATRONEN. Deze zijn apart in onderhavige lijst opgenomen.*

LICHTSPOORELEMENTEN VOOR MUNITIE : UN 0212 ; UN 0306

Gesloten voorwerpen die pyrotechnische stoffen bevatten. Ze zijn ontworpen om de baan van een projectiel zichtbaar te maken.

LIJNWERPRAKETTEN : UN 0238 ; UN 0240 ; UN 0453

Voorwerpen bestaande uit een raketaandrijving en ontworpen om een lijn uit te werpen.

LOSSE PATRONEN VOOR KLEINKALIBERWAPENS : UN 0327 ; UN 0338 ; UN 0014

Munitie bestaande uit een gesloten patroonhuls met een centraal slaghoedje of randvuurontsteking en een voortdrijvende lading van rookzwak of zwart buskruit. De patroonhulzen bevatten geen projectielen. Ze zijn bestemd om afgevuurd te worden door wapens met een kaliber van ten hoogste 19,1 mm en dienen om een harde knal te geven ; ze worden gebruikt bij oefeningen, bij het brengen van saluutschoten, als voortdrijvende ladingen, voor startpistolen, enz.

LOSSE PATRONEN VOOR WAPENS : UN 0326 ; UN 0413 ; UN 0327 ; UN 0338 ; UN 0014

Munitie bestaande uit een gesloten patroonhuls met een centraal slaghoedje of randvuurontsteking en een lading rookzwak of zwart buskruit, maar zonder projectiel. Ze geven een harde knal en worden gebruikt bij oefeningen, bij het brengen van saluutschoten, als voortdrijvende ladingen, voor startpistolen, enz. Deze benaming omvat losse flodders.

MIJNEN, MET SPRINGLADING : UN 0137 ; UN 0138

Voorwerpen die gewoonlijk bestaan uit recipiënten uit metaal of compositiemateriaal, gevuld met een springstof zonder inleimiddelen of met inleimiddelen die ten minste twee doeltreffende veiligheidsvoorzieningen bevatten. Ze zijn ontworpen om bij het passeren van schepen, voertuigen of personen in werking te treden. "Bangalore torpedo's" vallen onder deze benaming.

LOSSE PATRONEN VOOR WERKTUIGEN: UN-nummer 0014

Voorwerp, gebruikt in werktuigen, bestaande uit een gesloten patroonhuls met een centrale of randvuurontsteking, met of zonder een lading van rookzwak of zwart kruit, maar zonder projectiel.

MIJNEN, MET SPRINGLADING : UN 0136 ; UN 0294

Voorwerpen die gewoonlijk bestaan uit recipiënten uit metaal of compositiemateriaal, gevuld met een springstof met inleimiddelen die minder dan twee doeltreffende veiligheidsvoorzieningen bevatten. Ze zijn ontworpen om bij het passeren van schepen, voertuigen of personen in werking te treden. "Bangalore torpedo's" vallen onder deze benaming.

MUNITIE VOOR BEPROEVINGEN : UN 0363

Munitie die een pyrotechnische stof bevat en gebruikt wordt om de doelmatigheid of de kracht van nieuwe munitie of nieuwe onderdelen van wapens of wapensystemen te testen.

OCTONAL : UN 0496

Stof die bestaat uit een innig mengsel van cyclotetramethyleentetranitramine (HMX), trinitrotolueen (TNT) en aluminium.

OCTOLIET, droog of bevochtigd met minder dan 15 massa- % water : UN 0266

Stof die bestaat uit een innig mengsel van cyclotetramethyleentetranitramine (HMX) en trinitrotolueen (TNT).

OEFENGRANATEN, hand- of geweer- : UN 0372 ; UN 0318 ; UN 0452 ; UN 0110

Voorwerpen zonder hoofdspringlading, die ontworpen zijn om met de hand te worden geworpen of met een vuurwapen te worden afgevuurd. Ze bevatten het ontstekingsmechanisme en eventueel een markeringslading.

OEFENMUNITIE : UN 0362 ; UN 0488

Munitie die geen hoofdspringlading bevat, maar wel een verspreidings- of uitstootlading. Gewoonlijk is de munitie ook voorzien van een buis en een voortdrijvende lading.

**OPMERKING** : De volgende voorwerpen vallen niet onder deze benaming : OEFENGRANATEN. Deze zijn apart in onderhavige lijst opgenomen.

OLIEPIJPDOORBORINGSAPPARATEN, zonder slagpijpje : UN 0124 ; UN 0494

Voorwerpen bestaande uit een stalen koker of een metalen strip, waarop holle ladingen zonder inleimiddelen zijn geplaatst, die door slagsnoer met elkaar zijn verbonden.

ONTPLOFBARE STOFFEN, ZEER WEINIG GEVOELIG, N.E.G. (OZWG STOFFEN, N.E.G.) : UN 0482

Stoffen die gevaar opleveren voor massale explosie, maar die zo weinig gevoelig zijn dat er onder normale vervoersomstandigheden slechts een zeer kleine kans bestaat op inleiding of op de overgang van verbranding naar detonatie, en die de testen van reeks 5 hebben doorstaan.

ONTPLOFBARE STOF, MONSTER, die geen inleispringstof is : UN 0190

Nieuwe of bestaande ontplofbare stoffen of voorwerpen, die nog niet ingedeeld zijn bij een benaming van tabel A van hoofdstuk 3.2 en die overeenkomstig de instructies van de bevoegde overheid vervoerd worden ; dit gewoonlijk in kleine hoeveelheden voor test-, indelings-, kwaliteitscontrole - of onderzoeks- en ontwikkelingsdoeleinden of als commerciële monsters.

**OPMERKING** : *Ontplofbare stoffen of voorwerpen die reeds bij een andere benaming van tabel A van hoofdstuk 3.2 ingedeeld zijn, vallen niet onder deze benaming.*

ONTPLOFBARE VOORWERPEN, UITERST WEINIG GEVOELIG (OUWG VOORWERPEN) : UN 0486

Voorwerpen die uitsluitend uiterst weinig gevoelige stoffen bevatten, waarvan onder normale vervoersomstandigheden slechts een verwaarloosbaar kleine kans uitgaat op accidentele inleiding of voortplanting, en die de testen van reeks 7 hebben doorstaan.

ONTSPANNINGSONTSTEKERS, ONTPLOFBAAR : UN 0173

Voorwerpen bestaande uit een kleine explosieve lading, hun eigen inleimiddelen en een stang of verbindingsstuk. Ze dienen om toestellen snel te ontkoppelen door de stangen of verbindingsstukken te breken.

ONTSTEKERS : UN 0121 ; UN 0314 ; UN 0315 ; UN 0325 ; UN 0454

Voorwerpen die één of meer ontplofbare stoffen bevatten en die gebruikt worden om een deflagratie in een ontstekingsketen teweeg te brengen. Ze kunnen chemisch, mechanisch of elektrisch in werking worden gesteld.

**OPMERKING** : *De volgende voorwerpen vallen niet onder deze benaming : AANSTEKERS VOOR VUURKOORD ; BUIZEN, NIET DETONEREND ; GEZWINDE LONT, NIET DETONEREND ; ONTSTEKINGSDOPPEN ; SLAGHOEDJES ; SNELKOORD ; VUURKOORD. Deze zijn apart in onderhavige lijst opgenomen.*

ONTSTEKERS VOOR VUURKOORD : UN 0131

Voorwerpen van verschillend ontwerp, die in werking worden gesteld door wrijving, door een schok of elektrisch en die gebruikt worden om vuurkoord te ontsteken.

ONTSTEKINGSDOPPEN : UN 0319 ; UN 0320 ; UN 0376

Voorwerpen die bestaan uit een ontstekingsmiddel en een deflagrerende hulplading, zoals zwart buskruit. Ze worden gebruikt om de voortdrijvende lading te ontsteken in de hulzen van geschut-munitie, enz.

OVERDRACHTSLADINGEN MET SLAGPIJPJE : UN 0225 ; UN 0268

Voorwerpen bestaande uit een detonerende springstoflading met inleimiddelen. Ze worden gebruikt om het inleidend vermogen van slagpijpjes of slagsnoer te versterken.

OVERDRACHTSLADINGEN, zonder slagpijpje : UN 0042 ; UN 0283

Voorwerpen bestaande uit een detonerende springstoflading zonder inleimiddelen. Ze worden gebruikt om het inleidend vermogen van slagpijpjes of slagsnoer te versterken.

PATRONEN VOOR KLEINKALIBERWAPENS : UN 0417 ; UN 0339 ; UN 0012

Munitie bestaande uit een patroonhuls - met een centraal slaghoedje of randvuurontsteking - die een voortdrijvende lading en een massief projectiel bevat. De patronen zijn bestemd om te worden afgevuurd uit vuurwapens met een kaliber van maximaal 19,1 mm. Deze benaming omvat jachtpatronen (hagelpatronen) van elk kaliber.

**OPMERKING** : *De volgende voorwerpen vallen niet onder deze benaming : LOSSE PATRONEN VOOR WAPENS ; deze zijn afzonderlijk in onderhavige lijst opgenomen. Deze benaming omvat evenmin bepaalde patronen voor militaire kleinkaliberwapens, die onder de BENAMING PATRONEN VOOR WAPENS, MET INERT PROJECTIEL van onderhavige lijst vallen.*

PATRONEN VOOR OLIEBORINGEN : UN 0277 ; UN 0278

Voorwerpen bestaande uit een dunne huls van karton, metaal of een ander materiaal, die uitsluitend een voortdrijvende lading bevat dewelke een gehard projectiel wegslingert om de wand van een olieboorput te doorboren.

**OPMERKING** : *De volgende voorwerpen vallen niet onder deze benaming : HOLLE LADINGEN VOOR INDUSTRIËLE DOELEINDEN. Deze zijn apart in onderhavige lijst opgenomen.*

PATRONEN VOOR TECHNISCHE DOELEINDEN : UN 0381 ; UN 0275 ; UN 0276 ; UN 0323

Voorwerpen bestemd om mechanische bewegingen tot stand te brengen. Ze bestaan uit een huls met een deflagrerende lading en een ontstekingsmiddel. De bij de deflagratie vrijkomende gassen dienen om een uitzetting of een rechtlijnige of draaiende beweging teweeg te brengen, om schuiven, kleppen of schakelaars te activeren of om bevestigingselementen of blusmiddelen uit te stoten.

PATRONEN VOOR WAPENS, MET INERT PROJECTIEL : UN 0328 ; UN 0417 ; UN 0339 ; UN 0012

Munitie bestaande uit een projectiel zonder springlading, maar met een voortdrijvende lading met of zonder ontsteker. De munitie mag voorzien zijn van een lichtspoelement, op voorwaarde dat het hoofdgevaar uitgaat van de voortdrijvende lading.

PATRONEN VOOR WAPENS, met springlading : UN 0006 ; UN 0321 ; UN 0412

Munitie bestaande uit een projectiel met een springlading - zonder inleimiddelen of met inleimiddelen die ten minste twee doeltreffende veiligheidsvoorzieningen bevatten - en een voortdrijvende lading met of zonder een ontsteker. Deze benaming omvat gepatroneerde munitie, gescheiden munitie, en munitie met gescheiden lading waarvan de samenstellende delen gezamenlijk zijn verpakt.

PATRONEN VOOR WAPENS, met springlading : UN 0005 ; UN 0007 ; UN 0348

Munitie bestaande uit een projectiel met een springlading - met inleimiddelen die minder dan twee doeltreffende veiligheidsvoorzieningen bevatten - en een voortdrijvende lading met of zonder een ontsteker. Deze benaming omvat gepatroneerde munitie, gescheiden munitie, en munitie met gescheiden lading waarvan de samenstellende delen gezamenlijk zijn verpakt.

PATROONHULZEN, LEEG, MET ONTSTEKER : UN 0379 ; UN 0055

Voorwerpen bestaande uit een huls uit metaal, kunststof of een ander niet brandbaar materiaal, waarin de ontsteker het enig explosief onderdeel is.

PATROONHULZEN, MEEBRANDEND, LEEG, ZONDER ONTSTEKER : UN 0447 ; UN 0446

Voorwerpen bestaande uit een patroonhuls, die gedeeltelijk of helemaal vervaardigd is uit nitrocellulose.

PENTOLIET, droog of bevochtigd met minder dan 15 massa- % water : UN 0151

Een stof bestaande uit een innig mengsel van pentaerythriettrinitraat (PETN) en trinitrotolueen (TNT).

PROJECTIELEN, inert, met lichtspoelementen : UN 0424 ; UN 0425 ; UN 0345

Voorwerpen zoals granaten of kogels die worden verschoten uit een kanon, een ander stuk geschut, een geweer of een ander kleinkaliberwapen.

PROJECTIELEN, met springlading : UN 0168 ; UN 0169 ; UN 0344

Voorwerpen zoals granaten of kogels die uit een kanon of een ander stuk geschut worden verschoten. Ze bevatten ofwel geen inleimiddelen ofwel hun eigen inleimiddelen die ten minste twee doeltreffende veiligheidsvoorzieningen bevatten.

PROJECTIELEN, met springlading : UN 0167 ; UN 0324

Voorwerpen zoals granaten of kogels die uit een kanon of een ander stuk geschut worden verschoten. Ze zijn voorzien van inleimiddelen die minder dan twee doeltreffende veiligheidsvoorzieningen bevatten.

PROJECTIELEN, met verspreidings- of uitstootlading : UN 0346 ; UN 0347

Voorwerpen zoals granaten of kogels die uit een kanon of een ander stuk geschut worden verschoten. Ze bevatten ofwel geen inleimiddelen ofwel inleimiddelen die ten minste twee doeltreffende veiligheidsvoorzieningen bevatten. Ze worden gebruikt om kleurstoffen voor markeringsdoeleinden of andere inerte stoffen te verspreiden.

PROJECTIELEN, met verspreidings- of uitstootlading : UN 0426 ; UN 0427

Voorwerpen zoals granaten of kogels die uit een kanon of een ander stuk geschut worden verschoten. Ze zijn voorzien van inleimiddelen die minder dan twee doeltreffende veiligheidsvoorzieningen bevatten. Ze worden gebruikt om kleurstoffen voor markeringsdoeleinden of andere inerte stoffen te verspreiden.

PROJECTIELEN, met verspreidings- of uitstootlading : UN 0434 ; UN 0435

Voorwerpen zoals granaten of kogels die worden verschoten uit een kanon, een ander stuk geschut, een geweer of een ander kleinkaliberwapen. Ze worden gebruikt om kleurstoffen voor markeringsdoeleinden of andere inerte stoffen te verspreiden.

PYROFORE VOORWERPEN : UN 0380

Voorwerpen die een pyrofore stof bevatten (voor zelfontbranding vatbaar bij blootstelling aan de lucht) en een explosieve stof of component. De voorwerpen die witte fosfor bevatten vallen niet onder deze benaming.

PYROTECHNISCHE VEILIGHEIDSINRICHTINGEN: UN 0305

Voorwerpen die pyrotechnische stoffen of gevaarlijke goederen van andere klassen bevatten en die gebruikt worden in voertuigen, boten of luchtvaartuigen om de veiligheid van personen te verbeteren. Voorbeelden van dergelijke veiligheidsinrichtingen zijn gasgeneratoren voor airbags, airbagmodules, aanspaninrichtingen voor veiligheidsgordels en pyromechanische systemen. Deze pyrotechnische systemen zijn onderdelen die geassembleerd worden om onder andere de afscheiding, de vergrendeling of de bevestiging van de inzittenden te verzekeren.

PYROTECHNISCHE VOORWERPEN voor technische doeleinden : UN 0428 ; UN 0429 ; UN 0430 ; UN 0431 ; UN 0432

Voorwerpen die pyrotechnische stoffen bevatten en die bestemd zijn voor technische doeleinden (zoals ontwikkeling van warmte of gassen, toneleffecten, enz.).

**OPMERKING** : *De volgende voorwerpen vallen niet onder deze benaming : elke soort munitie ; FAKKELS VOOR VLIEGTUIGEN, GRONDFAKKELS, HANDSEINMIDDELEN, KABELSNIJDERS, ONTPLOFBAAR, KLINKNAGELPATRONEN, KNALSEINEN VOOR SPOORWEGDOELEINDEN, ONTSPANNINGSONTSTEKERS, ONTPLOFBAAR, ROOKSIGNALEN, SCHEEPSNOODSIGNALEN, SEINPATRONEN, VUURWERK. Deze zijn apart in onderhavige lijst opgenomen.*

RAKETAANDRIJVINGEN : UN 0280 ; UN 0281 ; UN 0510; UN 0186

Voorwerpen bestaande uit een ontplofbare lading, gewoonlijk in vaste vorm, die zich in een cilinder bevindt die uitgerust is met één of meer straalpijpen. Ze zijn ontworpen om een raket of een geleid projectiel voort te stuwten.



**RAKETAANDRIJVINGEN MET VLOEIBARE BRANDSTOF : UN 0395 ; UN 0396**

Voorwerpen bestaande uit een cilinder, uitgerust met één of meer straalpijpen, die een vloeibare brandstof bevat. Ze zijn ontworpen om een raket of een geleid projectiel voort te stuw.

**RAKETKOPPEN, met springlading : UN 0286 ; UN 0287**

Voorwerpen bestaande uit detonerende springstof, zonder inleimiddelen of met inleimiddelen die ten minste twee doeltreffende veiligheidsvoorzieningen bevatten. Ze zijn ontworpen om op een raket te worden gemonteerd. Raketkoppen voor geleide projectielen vallen onder deze benaming.

**RAKETKOPPEN, met springlading : UN 0369**

Voorwerpen bestaande uit detonerende springstof, met inleimiddelen die minder dan twee doeltreffende veiligheidsvoorzieningen bevatten. Ze zijn ontworpen om op een raket te worden gemonteerd. Raketkoppen voor geleide projectielen vallen onder deze benaming.

**RAKETKOPPEN, met verspreidings- of uitstootlading : UN 0370**

Voorwerpen bestaande uit een inerte nuttige lading en een kleine lading detonerende of deflagrerende stof, zonder inleimiddelen of met inleimiddelen die ten minste twee doeltreffende veiligheidsvoorzieningen bevatten. Ze zijn ontworpen om op een raketaandrijving te worden gemonteerd teneinde de inerte lading te verspreiden. Raketkoppen voor geleide projectielen vallen onder deze benaming.

**RAKETKOPPEN, met verspreidings- of uitstootlading : UN 0371**

Voorwerpen bestaande uit een inerte nuttige lading en een kleine lading detonerende of deflagrerende stof, met inleimiddelen die minder dan twee doeltreffende veiligheidsvoorzieningen bevatten. Ze zijn ontworpen om op een raketaandrijving te worden gemonteerd teneinde de inerte lading te verspreiden. Raketkoppen voor geleide projectielen vallen onder deze benaming.

**RAKETTEN, met inerte kop : UN 0183 ; UN 0502**

Voorwerpen bestaande uit een raketaandrijving en een inerte raketkop. Geleide projectielen vallen onder deze benaming.

**RAKETTEN, met springlading : UN 0181 ; UN 0182**

Voorwerpen bestaande uit een raketaandrijving en een raketkop, zonder inleimiddelen of met inleimiddelen die ten minste twee doeltreffende veiligheidsvoorzieningen bevatten. Geleide projectielen vallen onder deze benaming.

**RAKETTEN, met springlading : UN 0180 ; UN 0295**

Voorwerpen bestaande uit een raketaandrijving en een raketkop, met inleimiddelen die minder dan twee doeltreffende veiligheidsvoorzieningen bevatten. Geleide projectielen vallen onder deze benaming.

**RAKETTEN, met uitstootlading : UN 0436 ; UN 0437 ; UN 0438**

Voorwerpen bestaande uit een raketaandrijving en een lading om de nuttige lading uit de raketkop te stoten. Geleide projectielen vallen onder deze benaming.

**RAKETTEN MET VLOEIBARE BRANDSTOF, met springlading : UN 0397 ; UN 0398**

Voorwerpen bestaande uit een cilinder met één of meer straalpijpen, die een vloeibare brandstof en een raketkop bevat. Geleide projectielen vallen onder deze benaming.

**ROOKMUNITIE, met of zonder verspreidings-, uitstoot- of voortdrijvende lading : UN 0015 ; UN 0016 ; UN 0303**

Munitie die een rookverwekkende stof bevat zoals een chloorsulfonzuurmengsel, titaantetra-chloride of een pyrotechnisch preparaat dat rook voortbrengt op basis van hexachloorethaan of rode fosfor. De munitie bevat bovendien één of meerdere van de volgende componenten, behalve wanneer de rookverwekkende stof zelf een ontplofbare stof is : een voortdrijvende lading met ontsteker en aanvuurlading ; een buis met verspreidings- of uitstootlading. Rookgranaten vallen onder deze benaming.

**OPMERKING** : *De volgende voorwerpen vallen niet onder deze benaming : ROOKSIGNALEN. Deze zijn apart in onderhavige lijst opgenomen.*

ROOKMUNITIE, WITTE FOSFOR, met verspreidings-, uitstoot- of voortdrijvende lading : UN 0245 ; UN 0246

Munitie die witte fosfor als rookverwekkende stof bevat. Ze bevat bovendien één of meer van de volgende componenten : een voortdrijvende lading met ontsteker en aanvuurlading ; een buis met verspreidings- of uitstootlading. Rookgranaten vallen onder deze benaming.

ROOKSIGNALEN : UN 0196 ; UN 0313 ; UN 0487 ; UN 0197 ; UN 0507

Voorwerpen die pyrotechnische stoffen bevatten, dewelke rook voortbrengen. Ze kunnen daarenboven inrichtingen bevatten die geluidsignalen voortbrengen.

ROOKZWAK BUSKRUIT : UN 0160 ; UN 0161 ; 0509

Stoffen op basis van nitrocellulose, die als voortdrijvende lading worden gebruikt. Kruit op enkelvoudige basis (alleen nitrocellulose), op dubbele basis (zoals nitrocellulose en nitroglycerine) en op drievoudige basis (zoals nitrocellulose/nitroglycerine/nitroguanidine) vallen onder deze benaming.

**OPMERKING** : *Ladingen van rookzwak buskruit in gegoten of geperste vorm of in kardoeszakken vallen onder de in onderhavige lijst opgenomen benamingen VOORTDRIJVENDE LADINGEN VOOR GESCHUT en VOORTDRIJVENDE LADINGEN VOOR RAKETAANDRIJVINGEN.*

SCHEEPSNOODSIGNALEN : UN 0194 ; UN 0195 ; UN 0505 ; UN 0506

Voorwerpen die pyrotechnische stoffen bevatten en die ontworpen zijn om signalen te geven met behulp van geluid, vlammen of rook, of een combinatie daarvan.

SCHEURVORMENDE MIDDELEN, ONTPLOFBAAR, voor olieboringen, zonder slagpijpje : UN 0099

Voorwerpen bestaande uit een detonerende lading in een omhulsel, zonder inleimiddelen. Ze worden gebruikt om het gesteente rondom het boorgat te scheuren teneinde het toestromen van de ruwe olie uit dit gesteente te vergemakkelijken.

SEINPATRONEN : UN 0054 ; UN 0312 ; UN 0405

Voorwerpen ontworpen om gekleurde lichtsignalen of andere signalen af te vuren uit seinpistolen, enz.

SLAGHOEDJES : UN 0377 ; UN 0378 ; UN 0044

Voorwerpen die bestaan uit een dopje uit metaal of kunststof, dat een kleine hoeveelheid ontsteekgas bevat die door een schok wordt ontstoken. Ze worden gebruikt als onstekingsmiddel in patronen voor kleinkaliberwapens en in ontstekingsdoppen voor voortdrijvende ladingen.

SLAGPIJPJES, ELEKTRISCH : UN 0030 ; UN 0255 ; UN 0456

Voorwerpen, speciaal bestemd voor de inleiding van (industriële) springstoffen. Ze kunnen ontworpen zijn om onmiddellijk te detoneren of een vertragingselement bevatten. Elektrische slagpijpjes worden door middel van een elektrische stroom in werking gesteld.

SLAGPIJPJES, NIET ELEKTRISCH : UN 0029 ; UN 0267 ; UN 0455

Voorwerpen, speciaal bestemd voor de inleiding van (industriële) springstoffen. Ze kunnen ontworpen zijn om onmiddellijk te detoneren of een vertragingselement bevatten. Niet-elektrische slagpijpjes worden in werking gesteld door elementen zoals een schokbuis, een vlambuis, een veiligheidsvuurkoord, andere (niet-detonerende) ontstekingsmiddelen of een buigzaam slagsnoer. Overdrachtspijpjes zonder slagsnoer vallen onder deze benaming.

SLAGPIJPJES, SAMENGESTELD, NIET ELEKTRISCH : UN 0360 ; UN 0361 ; UN 0500

Niet-elektrische slagpijpjes, verbonden met en in werking gesteld door elementen zoals een veiligheidsvuurkoord, schokbuis, vlambuis of slagsnoer. Ze kunnen ontworpen zijn om onmiddellijk te detoneren of een vertragingselement bevatten. Overdrachtspijpjes verbonden met slagsnoer vallen onder deze benaming.

SLAGPIJPJES VOOR MUNITIE : UN 0073 ; UN 0364 ; UN 0365 ; UN 0366

Voorwerpen bestaande uit een klein buisje uit metaal of kunststof, gevuld met ontplofbare stoffen zoals loodazide, pentriet (PETN) of een combinatie van ontplofbare stoffen. Ze zijn ontworpen om een detonatieketen in te leiden.

SLAGSNOER, buigzaam : UN 0065 ; UN 0289

Voorwerp bestaande uit een kern van detonerende springstof, omsloten door een omhulsel uit geweven textiel dat al dan niet voorzien is van een bekleding uit kunststof. De bekleding is niet vereist indien het omhulsel uit geweven textiel stofdicht is.

SLAGSNOER, MET METALEN BEKLEDING : UN 0290 ; UN 0102

Voorwerp bestaande uit een kern van detonerende springstof, omsloten door een buis uit zacht metaal die al dan niet voorzien is van een beschermende bekleding.

SLAGSNOER MET GERING EFFECT, met metalen bekleding : UN 0104

Voorwerp bestaande uit een kern van detonerende springstof, omsloten door een buis uit zacht metaal die al dan niet voorzien is van een beschermende bekleding. De hoeveelheid ontplofbare stof is zodanig beperkt dat buiten het slagsnoer slechts een gering effect optreedt.

SNELKOORD : UN 0066

Voorwerp dat ofwel bestaat uit met zwart buskruit of een ander snelbrandend pyrotechnisch mengsel overdekte textieldraden die omgeven zijn door een buigzaam beschermend omhulsel, ofwel uit een kern van zwart buskruit die omgeven is door een buigzame textielbekleding. Het voorwerp verbrandt in de lengterichting met een uitwendige vlam en dient om de ontsteking van een ontstekingsinrichting over te brengen op een lading of een ontstekker.

SPRINGLADINGEN : UN 0048

Voorwerpen die een springstoflading bevatten in een omhulsel uit karton, kunststof, metaal of een ander materiaal. De voorwerpen zijn niet voorzien van inleimiddelen of zijn voorzien van inleimiddelen die ten minste twee doeltreffende veiligheidsvoorzieningen bevatten.

**OPMERKING** : *De volgende voorwerpen vallen niet onder deze benaming : BOMMEN, MIJNEN, PROJECTIELEN. Deze zijn apart in onderhavige lijst opgenomen.*

SPRINGLADINGEN, KUNSTSTOFGEBONDEN : UN 0457 ; UN 0458 ; UN 0459 ; UN 0460

Voorwerpen bestaande uit een kunststofgebonden springstoflading - vervaardigd in een specifieke vorm - zonder omhulsel en zonder inleimiddelen. Ze worden gebruikt als een onderdeel van munitie (zoals raketkoppen).

SPRINGLADINGEN VOOR INDUSTRIËLE DOELEINDEN, zonder slagpijpje : UN 0442 ; UN 0443 ; UN 0444 ; UN 0445

Voorwerpen bestaande uit een springstoflading zonder inleimiddelen, gebruikt voor het lassen, het verbinden, het vormgeven en andere metallurgische processen die met behulp van springstoffen kunnen uitgevoerd worden.

SPRINGSTOFFEN, TYPE A : UN 0081

Stoffen bestaande uit vloeibare organische nitraten (zoals nitroglycerine) of een mengsel van deze stoffen met één of meer van de volgende componenten : nitrocellulose, ammoniumnitraat of andere anorganische nitraten, aromatische nitroverbindingen of brandbare materialen zoals zagemeel en aluminiumpoeder. Ze mogen inerte bestanddelen bevatten zoals kiezelgoer, en andere additieven zoals kleurstoffen en stabilisatoren. Deze springstoffen moeten in poedervormige, gelatineuze of elastische toestand voorkomen. Dynamiet, springgelatine en gelatinedynamiet vallen onder deze benaming.

#### SPRINGSTOFFEN, TYPE B : UN 0082 ; UN 0331

Stoffen bestaande uit :

- a) ofwel een mengsel van ammoniumnitraat of andere anorganische nitraten met een ontplofbare stof zoals trinitrotolueen (TNT), al dan niet met andere stoffen zoals zagemeel en aluminiumpoeder ;
- b) ofwel een mengsel van ammoniumnitraat of andere anorganische nitraten met brandbare en niet-ontplofbare stoffen.

In beide gevallen mogen ze inerte bestanddelen bevatten zoals kiezelgoer, en additieven zoals kleurstoffen en stabilisatoren. Deze springstoffen mogen geen nitroglycerine, geen soortgelijke vloeibare organische nitraten en geen chloraten bevatten.

#### SPRINGSTOFFEN, TYPE C : UN 0083

Stoffen bestaande uit een mengsel van kaliumchloraat of natriumchloraat, of kalium-, natrium- of ammoniumperchloraat enerzijds, met organische nitroverbindingen of brandbare stoffen (zoals zagemeel, aluminiumpoeder of een koolwaterstof) anderzijds. Ze mogen inerte bestanddelen bevatten zoals kiezelgoer, en additieven zoals kleurstoffen en stabilisatoren. Deze springstoffen mogen geen nitroglycerine of soortgelijke vloeibare organische nitraten bevatten.

#### SPRINGSTOFFEN, TYPE D : UN 0084

Stoffen bestaande uit een mengsel van genitreeerde organische verbindingen met brandbare stoffen zoals koolwaterstoffen of aluminiumpoeder. Ze mogen inerte bestanddelen bevatten zoals kiezelgoer, en additieven zoals kleurstoffen en stabilisatoren. Deze springstoffen mogen geen nitroglycerine, geen soortgelijke vloeibare organische nitraten, geen chloraten en geen ammoniumnitraat bevatten. Kneedspringstoffen vallen onder deze benaming.

#### SPRINGSTOFFEN, TYPE E : UN 0241 ; UN 0332

Stoffen met water als hoofdbestanddeel en met een hoog gehalte aan ammoniumnitraat of andere geheel of gedeeltelijk opgeloste oxiderende stoffen. De andere bestanddelen kunnen nitroverbindingen zijn (zoals trinitrotolueen), koolwaterstoffen of aluminiumpoeder. De springstoffen mogen inerte bestanddelen bevatten zoals kiezelgoer, en additieven zoals kleurstoffen en stabilisatoren. "Slurry springstoffen", "emulsie springstoffen" en "watergel springstoffen" vallen onder deze benaming.

#### TORPEDOKOPPEN, met springlading : UN 0221

Voorwerpen bestaande uit detonerende springstof, zonder inleimiddelen of met inleimiddelen die ten minste twee doeltreffende veiligheidsvoorzieningen bevatten. Ze zijn ontworpen om op een torpedo te worden gemonteerd.

#### TORPEDO'S, met springlading : UN 0451

Voorwerpen bestaande uit een systeem zonder ontplofbare stoffen, bestemd om de torpedo door het water voort te stuw, en een torpedokop zonder inleimiddelen of met inleimiddelen die ten minste twee doeltreffende veiligheidsvoorzieningen bevatten.

#### TORPEDO'S, met springlading : UN 0329

Voorwerpen bestaande uit een systeem met ontplofbare stoffen, bestemd om de torpedo door het water voort te stuw, en een torpedokop zonder inleimiddelen of met inleimiddelen die ten minste twee doeltreffende veiligheidsvoorzieningen bevatten.

#### TORPEDO'S, met springlading : UN 0330

Voorwerpen bestaande uit een systeem - al dan niet met ontplofbare stoffen - bestemd om de torpedo door het water voort te stuw, en een torpedokop met inleimiddelen die minder dan twee doeltreffende veiligheidsvoorzieningen bevatten.

#### TORPEDO'S MET VLOEIBARE BRANDSTOF, met inerte kop : UN 0450

Voorwerpen bestaande uit een systeem met ontplofbare vloeistoffen, bestemd om de torpedo door het water voort te stuw, en een inerte kop.

TORPEDO'S MET VLOEIBARE BRANDSTOF, met of zonder springlading : UN 0449

Voorwerpen die ofwel bestaan uit een systeem met ontplofbare vloeistoffen, bestemd om de torpedo door het water voort te stuwen, met of zonder een torpedokop, ofwel uit een systeem met niet ontplofbare vloeistoffen, bestemd om de torpedo door het water voort te stuwen, en een torpedokop.

TRAANVERWEKKENDE MUNITIE, met verspreidings-, uitstoot- of voortdrijvende lading : UN 0018 ; UN 0019 ; UN 0301

Munitie die een traanverwekkende stof bevat. Ze bevat ook één of meerdere van de volgende bestanddelen : een pyrotechnische stof ; een voortdrijvende lading met ontsteker en aanvuurlading ; een buis met verspreidings- of uitstootlading.

TRITONAL : UN 0390

Een stof bestaande uit een mengsel van trinitrotolueen (TNT) en aluminium.

VEILIGHEIDSVUURKOORD : UN 0105

Voorwerp bestaande uit een kern van fijnkorrelig zwart buskruit, omgeven door een omhulsel van soepel textiel dat bekleed is met één of meer beschermende buitenlagen. Na het aansteken brandt het met een van te voren bepaalde snelheid zonder een uitwendig explosief effect.

VERSPREIDINGSLADINGEN : UN 0043

Voorwerpen, bestaande uit een kleine lading ontplofbare stof, die dienen om projectielen of andere munitie te openen teneinde de inhoud ervan te verspreiden.

VOORTDRIJVENDE LADINGEN VOOR GESCHUT : UN 0279 ; UN 0414 ; UN 0242

Voortdrijvende ladingen in alle mogelijke vormen, voor geschutmunitie met gescheiden lading.

VOORTDRIJVENDE LADINGEN : UN 0271 ; UN 0415 ; UN 0272 ; UN 0491.

Voorwerpen bestaande uit een lading voortdrijvend poeder, in om het even welke vorm, met of zonder omhulsel ; ze worden gebruikt als onderdeel van raketaandrijvingen of om de afremmende krachten van projectielen te wijzigen.

VOORTSTUWERS DIE HYPERGOLISCHE VLOEISTOFFEN BEVATTEN, met of zonder uitstootlading : UN 0322, : UN 0250.

Voorwerpen die bestaan uit een hypergolische brandstof, vervat in een cylinder die uitgerust is met één of meerdere straalpijpen. Ze zijn ontworpen om een raket of een geleid projectiel voort te stuwen.

VUURKOORD, KOKERVORMIG, met metalen bekleding : UN 0103

Voorwerpen bestaande uit een metalen koker die een kern van deflagrerende ontplofbare stof bevat.

VUURWERK : UN 0333 ; UN 0334 ; UN 0335 ; UN 0336 ; UN 0337

Pyrotechnische voorwerpen bestemd voor amusementsdoeleinden.

ZWART BUSKRUIT, korrels of poeder : UN 0027

Een stof bestaande uit een innig mengsel van houtskool of andere kool en kalium- of natriumnitrat, met of zonder zwavel.

ZWART BUSKRUIT, GEPERST, of ZWART BUSKRUIT IN PELLETS : UN 0028

Een stof bestaande uit samengeperst zwart buskruit.



## 2.2.2 Klasse 2 Gassen

### 2.2.2.1 Criteria

2.2.2.1.1 De hoofding van klasse 2 omvat de zuivere gassen, de gasmengsels, de mengsels van één of meerdere gassen met één of meerdere andere stoffen en de voorwerpen die dergelijke stoffen bevatten.

Onder gassen worden stoffen verstaan die :

- a) bij 50 °C een dampspanning hebben die hoger is dan 300 kPa (3 bar) ; of
- b) bij 20 °C en de normale druk van 101,3 kPa volledig gasvormig zijn.

**OPMERKINGEN** : 1. UN 1052 FLUORWATERSTOF is desalniettemin ingedeeld bij klasse 8.

2. Een zuiver gas mag andere bestanddelen bevatten, afkomstig van het productieproces of toegevoegd om de stabiliteit van het product te handhaven, op voorwaarde dat de concentratie van deze bestanddelen er de classificatie of de vervoersvoorwaarden, zoals vulverhouding, vuldruk of beproevingsdruk, niet van wijzigt.

3. De n.e.g.-rubrieken die in 2.2.2.3 opgesomd zijn kunnen zowel zuivere gassen als gasmengsels omvatten.

2.2.2.1.2 De stoffen en voorwerpen van klasse 2 zijn als volgt onderverdeeld :

1. *Samengeperst gas* : een gas dat, wanneer het onder druk verpakt is voor het transport, volledig gasvormig is bij – 50 °C ; deze categorie omvat alle gassen met een kritische temperatuur lager dan of gelijk aan - 50 °C ;
2. *Vloeibaar gemaakt gas* : een gas dat, wanneer het onder druk verpakt is voor het transport, gedeeltelijk vloeibaar is bij temperaturen boven – 50 °C. Men maakt onderscheid tussen :  
*Bij hoge druk vloeibaar gemaakt gas* : een gas met een kritische temperatuur hoger dan – 50 °C en ten hoogste + 65 °C ; en  
*Bij lage druk vloeibaar gemaakt gas* : een gas met een kritische temperatuur hoger dan + 65 °C ;
3. *Sterk gekoeld, vloeibaar gemaakt gas* : een gas dat, wanneer het verpakt is voor het transport, gedeeltelijk vloeibaar is omwille van zijn lage temperatuur ;
4. *Opgelost gas* : een gas dat, wanneer het onder druk verpakt is voor het transport, opgelost is in een oplosmiddel dat zich in de vloeistoffase bevindt ;
5. Spuitbussen en kleine recipiënten met gas onder druk (gaspatronen) ;
6. Andere voorwerpen die gas onder druk bevatten ;
7. Gassen die niet onder druk staan en aan bijzondere voorschriften onderworpen zijn (gasmonsters).
8. Chemische stoffen onder druk: vloeistoffen, pasta's of poeders, onder druk gezet door middel van een drijfgas, dat voldoet aan de definitie van een samengeperst of vloeibaar gemaakt gas of een mengsel daarvan.
9. *Geadsorbeerd gas* : een gas dat, wanneer het verpakt is voor het transport, geadsorbeerd wordt op een poreus vast materiaal, resulterend in een interne druk in het recipiënt die lager is dan 101,3 kPa bij 20°C en lager is dan 300 kPa bij 50°C.

2.2.2.1.3 Op grond van hun gevaarseigenschappen worden de stoffen en voorwerpen van de klasse 2, met uitzondering van de spuitbussen en chemische stoffen onder druk, ondergebracht bij één van de volgende groepen :

A	verstikkend
O	oxiderend
F	brandbaar
T	giftig
TF	giftig, brandbaar
TC	giftig, bijtend
TO	giftig, oxiderend
TFC	giftig, brandbaar, bijtend
TOC	giftig, oxiderend, bijtend

Bezitten gassen of gasmengsels volgens de criteria gevaarlijke eigenschappen die verbonden zijn aan meer dan één groep, dan hebben de groepen met de letter T in hun aanduiding voorrang op alle andere groepen. De groepen met de letter F in hun aanduiding hebben voorrang op de met de letter A of O aangeduide groepen.

**OPMERKINGEN :** 1. In de Modelvoorschriften van de VN, in de IMDG Code en in de Technische instructies van de ICAO zijn de gassen op grond van hun overheersend gevaar bij één van de volgende drie subklassen ingedeeld :

Subklasse 2.1 : brandbare gassen (stemt overeen met de met een hoofdletter F aangeduide groepen) ;

Subklasse 2.2 : niet brandbare, niet giftige gassen (stemt overeen met de met een hoofdletter A of O aangeduide groepen) ;

Subklasse 2.3 : giftige gassen (stemt overeen met de met een hoofdletter T aangeduide groepen (d.w.z. T, TF, TC, TO, TFC en TOC).

2. De kleine recipiënten met gas (UN-nummer 2037) moeten op grond van het gevaar van hun inhoud bij de groepen A tot en met TOC ingedeeld worden. Zie 2.2.2.1.6 voor de spuitbussen (UN-nummer 1950). Zie 2.2.2.1.7 voor chemische stoffen onder druk (UN nummers 3500 tot en met 3505).

3. De bijtende gassen worden als giftig aanzien en zijn derhalve bij de groepen TC, TFC of TOC ingedeeld.

2.2.2.1.4 Wanneer een mengsel van klasse 2, dat met name genoemd is in tabel A van hoofdstuk 3.2, beantwoordt aan andere in 2.2.2.1.2 en 2.2.2.1.5 opgesomde criteria, is dit mengsel overeenkomstig deze criteria te classificeren en bij een gepaste n.e.g.-rubriek in te delen.

2.2.2.1.5 De stoffen en voorwerpen van klasse 2, met uitzondering van de spuitbussen en chemische stoffen onder druk, die niet met name genoemd zijn in tabel A van hoofdstuk 3.2 worden overeenkomstig 2.2.2.1.2 en 2.2.2.1.3 ingedeeld bij een in 2.2.2.3 vermelde collectieve rubriek. De volgende criteria zijn van toepassing :

#### **Verstikkende gassen**

Niet oxiderende, niet brandbare en niet giftige gassen, die de normalerwijze in de atmosfeer aanwezige zuurstof verdunnen of verdringen.

#### **Brandbare gassen**

Gassen die bij een temperatuur van 20 °C en de normale druk van 101,3 kPa :

- a) brandbaar zijn wanneer ze in een verhouding van ten hoogste 13 volume- % met lucht worden vermengd ; of
- b) een explosiegebied met lucht van ten minste 12 % bezitten, ongeacht hun onderste explosiegrens.

De brandbaarheid moet met behulp van beproevingen of via berekeningen vastgesteld worden, volgens de door de ISO aangenomen methodes (zie ISO-norm 10156:2010).

Indien onvoldoende gegevens beschikbaar zijn om deze methodes te kunnen toepassen mag gebruik gemaakt worden van gelijkwaardige beproevingsmethodes, die door de bevoegde overheid van het land van herkomst erkend zijn.

Indien het land van herkomst geen Partij bij het ADR is, moeten deze methodes goedgekeurd worden door de bevoegde overheid van het eerste land dat door het vervoer wordt aangedaan en Partij is bij het ADR.

#### **Oxiderende gassen**

Gassen die, over het algemeen door het aanbrengen van zuurstof, de verbranding van andere stoffen in hogere mate dan lucht kunnen veroorzaken of versnellen. Het zijn zuivere gassen of gasmengsels waarvan het oxiderend vermogen, vastgesteld volgens een in de ISO-norm 10156:2010 gedefinieerde methode, groter is dan 23,5 %.

#### **Giftige gassen**

**OPMERKING :** De gassen die geheel of gedeeltelijk aan de giftigheidscriteria voldoen omwille van hun bijtende eigenschappen, moeten als giftig gerangschikt worden. Zie ook de criteria onder de hoofding "Bijtende gassen" voor het mogelijk nevengevaar van bijtende werking.



Gassen,

- a) waarvan bekend is dat zij dermate giftig of bijtend voor de mens zijn dat zij een gevaar voor de gezondheid betekenen ; of
- b) waarvan wordt aangenomen dat zij giftig of bijtend voor de mens zijn, omdat hun LC<sub>50</sub>-waarde voor de acute giftigheid 5000 ml/m<sup>3</sup> (ppm) of minder is wanneer ze aan de proeven uitgevoerd conform 2.2.61.1 worden onderworpen.

Voor de indeling van gasmengsels (met inbegrip van dampen van stoffen van andere klassen) kan de volgende formule gebruikt worden :

$$LC_{50} \text{ giftig (mengsel)} = \frac{1}{\sum_{i=1}^n \frac{f_i}{T_i}}$$

waarin :

$f_i$  = molaire fractie van de i-de component van het mengsel ;

$T_i$  = giftigheidsindex van de i-de component van het mengsel.

$T_i$  is gelijk aan de LC<sub>50</sub>-waarde die in verpakkingsinstructie P200 van 4.1.4.1 is aangegeven. Indien de LC<sub>50</sub>-waarde niet in verpakkingsinstructie P200 van 4.1.4.1 voorkomt, dient de in de wetenschappelijke literatuur voorhanden zijnde LC<sub>50</sub>-waarde te worden gebruikt.

Is de LC<sub>50</sub>-waarde niet bekend, dan wordt de giftigheidsindex berekend aan de hand van de laagste LC<sub>50</sub>-waarde van stoffen met gelijksoortige fysiologische en chemische eigenschappen, of door het uitvoeren van proeven indien zulks de enige praktische mogelijkheid is.

### ***Bijtende gassen***

De gassen of gasmengsels die uitsluitend omwille van hun bijtende werking aan de giftigheidscriteria voldoen, zijn als giftig met bijtende werking als nevengevaar te rangschikken.

Een gasmengsel dat als giftig wordt beschouwd omwille van het gecombineerd effect van zijn bijtende werking en zijn giftigheid, bezit een bijtende werking als nevengevaar indien op grond van menselijke ervaring bekend is dat het een vernietigende uitwerking heeft op de huid, de ogen of de slijmvliezen, of indien de volgens de volgende formule berekende LC<sub>50</sub>-waarde van de bijtende componenten van het mengsel 5000 ml/m<sup>3</sup> (ppm) of minder bedraagt :

$$LC_{50} \text{ bijtend (mengsel)} = \frac{1}{\sum_{i=1}^n \frac{fc_i}{Tc_i}}$$

waarin :

$fc_i$  = molaire fractie van de i-de bijtende component van het mengsel ;

$Tc_i$  = giftigheidsindex van de i-de bijtende component van het mengsel.  $Tc_i$  is gelijk aan de LC<sub>50</sub>-waarde die in verpakkingsinstructie P200 van 4.1.4.1 is aangegeven. Indien de LC<sub>50</sub>-waarde niet in verpakkingsinstructie P200 van 4.1.4.1 voorkomt, dient de in de wetenschappelijke literatuur voorhanden zijnde LC<sub>50</sub>-waarde te worden gebruikt.

Is de LC<sub>50</sub>-waarde niet bekend, dan wordt de giftigheidsindex berekend aan de hand van de laagste LC<sub>50</sub>-waarde van stoffen met gelijksoortige fysiologische en chemische eigenschappen, of door het uitvoeren van proeven indien zulks de enige praktische mogelijkheid is.

#### 2.2.2.1.6 Spuitbussen

De spuitbussen (UN-nummer 1950) worden op grond van hun gevaarseigenschappen ondergebracht bij één van de volgende groepen :

A	verstikkend
O	oxiderend
F	brandbaar
T	giftig
C	bijtend
CO	bijtend, oxiderend ;
FC	brandbaar, bijtend ;
TF	giftig, brandbaar ;
TC	giftig, bijtend ;
TO	giftig, oxiderend ;
TFC	giftig, brandbaar, bijtend ;
TOC	giftig, oxiderend, bijtend.

De klassificatie hangt af van de aard van de inhoud van de spuitbus.

**OPMERKING** : De gassen die beantwoorden aan de definitie van giftige gassen volgens 2.2.2.1.5 en gassen die geïdentificeerd zijn als "Wordt aanzien als een pyrofoor gas" door voetnoot c van Tabel 2 van verpakkingeninstructie P200 van 4.1.4.1 mogen niet gebruikt worden als drijfgassen in spuitbussen. Spuitbussen waarvan de inhoud beantwoordt aan de criteria van verpakkingsgroep I inzake giftigheid of corrosiviteit zijn niet toegelaten tot het vervoer (zie ook 2.2.2.2.2).

Onderstaande criteria zijn van toepassing :

- a) er wordt ingedeeld bij groep A wanneer de inhoud niet beantwoordt aan de criteria voor indeling bij om het even welke andere groep overeenkomstig onderstaande alinea's b) tot en met f) ;
- b) er wordt ingedeeld bij groep O wanneer de spuitbus een oxiderend gas bevat overeenkomstig 2.2.2.1.5 ;
- c) er wordt ingedeeld bij groep F wanneer de inhoud ten minste 85 massa-% brandbare componenten bevat en wanneer de chemische verbrandingswarmte ten minste gelijk is aan 30 kJ/g.

Er wordt niet ingedeeld bij groep F wanneer de inhoud ten hoogste 1 massa-% brandbare componenten bevat en wanneer de verbrandingswarmte lager is dan 20 kJ/g.

Anders moet de spuitbus op brandbaarheid getest worden conform de in afdeling 31 van deel III van het handboek van testen en criteria beschreven beproevingen. De uiterst brandbare en de brandbare spuitbussen moeten bij groep F ingedeeld worden.

**OPMERKING** : Brandbare componenten zijn brandbare vloeistoffen, brandbare vaste stoffen of brandbare gassen of gasmengsels zoals gedefinieerd in het handboek van testen en criteria, deel III, onderafdeling 31.1.3, opmerking 1 tot en met 3. De pyrofore stoffen, de voor zelfverhitting vatbare stoffen en de stoffen die in contact met water reageren zijn niet in deze omschrijving inbegrepen. De chemische verbrandingswarmte dient via een van de volgende methodes bepaald te worden : ASTM D 240, ISO/FDIS 13943 : 1999 (E/F) 86.1 tot en met 86.3 of NFPA 30B.

- d) er wordt ingedeeld bij groep T wanneer de andere inhoud dan het drijfgas, die uit de spuitbus gedreven wordt, ingedeeld is bij klasse 6.1, verpakkingsgroep II of III ;
- e) er wordt ingedeeld bij groep C wanneer de andere inhoud dan het drijfgas, die uit de spuitbus gedreven wordt, beantwoordt aan de criteria van klasse 8, verpakkingsgroep II of III ;
- f) wanneer aan de criteria van meer dan één van de groepen O, F, T en C is voldaan, wordt er, al naargelang van het geval, ingedeeld bij de groepen CO, FC, TF, TC, TO, TFC of TOC.

#### 2.2.2.1.7 Chemische stoffen onder druk

Chemische stoffen onder druk (UN-nummers 3500 tot en met 3505) worden op grond van hun gevaarseigenschappen ondergebracht bij één van de volgende groepen :

A	verstikkend
F	brandbaar
T	giftig
C	bijtend
FC	brandbaar, bijtend ;
TF	giftig, brandbaar ;

De klassificatie hangt af van de gevaarseigenschappen van de componenten in de verschillende toestanden:

Het drijfgas;

De vloeistof; of

De vaste stof.

**OPMERKINGEN :** 1. De gassen die beantwoorden aan de definitie van giftige gassen of oxiderende gassen volgens 2.2.2.1.5 en gassen die geïdentificeerd zijn als "Wordt aanzien als een pyrofoor gas" door voetnoot c van Tabel 2 van verpakkingsinstructie P200 van 4.1.4.1 mogen niet gebruikt worden als drijfgassen in chemische stoffen onder druk.

2. Chemische stoffen onder druk met een inhoud die voldoet aan de indelingscriteria voor verpakkingsgroep I inzake giftigheid of corrosiviteit of met een inhoud die zowel voldoet aan de indelingscriteria voor verpakkingsgroep II of III inzake giftigheid als aan de indelingscriteria voor verpakkingsgroep II of III inzake corrosiviteit mogen niet aanvaard worden voor vervoer onder deze UN-nummers .

3. Chemische stoffen onder druk met componenten die voldoen aan de eigenschappen van klasse 1; vloeibare ontplofbare stoffen in niet explosieve toestand van klasse 3; zelfontledende stoffen en vaste ontplofbare stoffen in niet explosieve toestand van klasse 4.1; klasse 4.2; klasse 4.3; klasse 5.1; klasse 5.2; klasse 6.2; of klasse 7, mogen niet gebruikt worden voor vervoer onder deze UN nummers .

4. Een chemische stof onder druk in een spuitbus zal vervoerd worden onder UN- nummer 1950.

De volgende criteria zijn van toepassing:

- a) er wordt ingedeeld bij groep A wanneer de inhoud niet beantwoordt aan de criteria voor indeling bij om het even welke andere groep overeenkomstig onderstaande alinea's b) tot en met e) hieronder ;
- b) er wordt ingedeeld bij groep F wanneer een van de componenten, hetzij een zuivere stof of een mengsel, als brandbaar moet geklassificeerd worden. Brandbare componenten zijn brandbare vloeistoffen en mengsels van vloeistoffen, brandbare vaste stoffen en mengsels van vaste stoffen of brandbare gassen en mengsels van gassen die voldoen aan de volgende criteria:
  - i) een brandbare vloeistof is een vloeistof met een vlampunt van niet hoger dan 93°C;
  - ii) een brandbare vaste stof is een vaste stof die voldoet aan de criteria van 2.2.41.1;
  - iii) een brandbaar gas is een gas dat voldoet aan de criteria van 2.2.2.1.5;
- c) er wordt ingedeeld bij groep T wanneer de andere inhoud dan het drijfgas ingedeeld is bij klasse 6.1, verpakkingsgroep II of III ;
- d) er wordt ingedeeld bij groep C wanneer de andere inhoud dan het drijfgas ingedeeld is bij klasse 8, verpakkingsgroep II of III ;
- e) wanneer aan de criteria van twee van de groepen F, T en C is voldaan, wordt er, al naargelang van het geval, ingedeeld bij de groepen FC of TF.

### 2.2.2.2 *Gassen die niet tot het vervoer zijn toegelaten*

2.2.2.2.1 De chemisch onstabiele stoffen van de klasse 2 mogen slechts voor vervoer aangeboden worden indien alle noodzakelijke voorzorgen werden getroffen die nodig zijn om onder normale vervoersomstandigheden een eventuele gevaarlijke decompositie of gevaarlijke polymerisatie te verhinderen of ten minste dat ze vervoerd zouden worden overeenkomstig de bijzondere bepaling r van verpakkingsinstructie P200 10) van 4.1.4.1, volgens het geval. Voor de voorzorgen die moeten gevolgd worden om een polymerisatie te vermijden, zie bijzondere bepaling 386 van hoofdstuk 3.3. Daartoe moet men er in het bijzonder op toezien dat de recipiënten en de tanks geen enkele stof bevat die deze reacties kunnen bevorderen.

2.2.2.2.2 De volgende stoffen en mengsels zijn niet tot het vervoer toegelaten :

- UN 2186 WATERSTOFCHLORIDE (CHLOORWATERSTOF), STERK GEKOELD, VLOEIBAAR ;
- UN 2421 DISTIKSTOFTRIOXIDE ;
- UN 2455 METHYLNITRIET ;
- sterk gekoelde, vloeibare gassen aan dewelke de classificatiecode 3 A, 3 O of 3 F niet kan worden toegekend ;
- opgeloste gassen die niet bij de UN-nummers 1001, 2073 of 3318 kunnen worden ingedeeld ;
- spuitbussen waarin gassen als drijfgas gebruikt worden die giftig zijn volgens 2.2.2.1.5 of pyrofoor volgens verpakkingsinstructie P200 van 4.1.4.1 ;
- spuitbussen waarvan de inhoud beantwoordt aan de indelingscriteria voor verpakkingsgroep I inzake giftigheid of corrosiviteit (zie 2.2.61 en 2.2.8) ;
- recipiënten, klein, met gas (gaspatronen) die zeer giftige gassen bevatten (LC<sub>50</sub>-waarde kleiner dan 200 ppm) of pyrofore gassen volgens verpakkingsinstructie P200 van 4.1.4.1.

### 2.2.2.3 *Lijst van de collectieve rubrieken*

Samengeperste gassen		
Classificatiecode	UN-Nummer	Benaming en omschrijving
1 A	1956	SAMENGEPEERST GAS, N.E.G.
1 O	3156	SAMENGEPEERST GAS, OXIDEREND, N.E.G.
1 F	1964	MENGSEL VAN KOOLWATERSTOFGASSEN, SAMENGEPEERST, N.E.G.
	1954	SAMENGEPEERST GAS, BRANDBAAR, N.E.G.
1T	1955	SAMENGEPEERST GAS, GIFTIG, N.E.G.
1 TF	1953	SAMENGEPEERST GAS, GIFTIG, BRANDBAAR, N.E.G.
1 TC	3304	SAMENGEPEERST GAS, GIFTIG, BIJTEND, N.E.G.
1 TO	3303	SAMENGEPEERST GAS, GIFTIG, OXIDEREND, N.E.G.
1 TFC	3305	SAMENGEPEERST GAS, GIFTIG, BRANDBAAR, BIJTEND, N.E.G.
1 TOC	3306	SAMENGEPEERST GAS, GIFTIG, OXIDEREND, BIJTEND, N.E.G.

Vloeibaar gemaakte gassen		
Classificatiecode	UN-Nummer	Benaming en omschrijving
2 A	1058	VLOEIBAAR GEMAAKTE GASSEN, niet brandbaar, onder een atmosfeer van stikstof, kool(stof)dioxide of lucht
	1078	KOELGAS, N.E.G. zoals de door de letter R .... aangeduide gasmengels, die als : mengsel F 1, een dampspanning bij 70 °C bezit van ten hoogste 1,3 Mpa (13 bar) en een dichtheid bij 50 °C die niet lager mag zijn dan die van dichloorfluormethaan (1,30 kg/l); mengsel F 2, een dampspanning bij 70 °C bezit van ten hoogste 1,9 Mpa (19 bar) en een dichtheid bij 50 °C die niet lager mag zijn dan die van dichloordifluormethaan (1,21 kg/l) mengsel F 3, een dampspanning bij 70 °C bezit van ten hoogste 3 Mpa (30 bar) en een dichtheid bij 50 °C die niet lager mag zijn dan die van chloordifluormethaan (1,09 kg/l) <b>OPMERKING</b> : Trichloorfluormethaan (koelmiddel R 11), 1,1,2-trichloor-1,2,2-trifluorethaan (koelmiddel R 113), 1,1,1-trichloor-2,2,2-trifluorethaan (koelmiddel R 113a), 1-chloor-1,2,2-trifluorethaan (koelmiddel R 133) en 1-chloor-1,1,2-trifluorethaan (koelmiddel R 133b) zijn geen stoffen van klasse 2. Zij kunnen evenwel bestanddeel zijn van de mengsels F 1 tot en met F 3.
	1968	INSECTICIDE, GAS, N.E.G.
	3163	VLOEIBAAR GEMAAKT GAS, N.E.G.
	3157	VLOEIBAAR GEMAAKT GAS, OXIDEREND, N.E.G.
2 O	3157	VLOEIBAAR GEMAAKT GAS, OXIDEREND, N.E.G.
2 F	1010	MENGSEL VAN BUTADIENEN EN KOOLWATERSTOFFEN, GESTABILISEERD, dat een dampspanning bij 70 °C bezit van ten hoogste 1,1 MPa (11 bar) en een dichtheid bij 50 °C die niet lager mag zijn dan 0,525 kg/l. <b>OPMERKING</b> : De gestabiliseerde butadiënen zijn eveneens ingedeeld bij UN 1010 ; zie tabel A in hoofdstuk 3.2.

Vloeibaar gemaakte gassen (vervolg)		
Classificatiecode	UN-Nummer	Benaming en omschrijving
	1060	MENGSEL VAN METHYLACETYLEEN EN PROPADIEEN, GESTABILISEERD zoals mengsel van methylacetyleen en propadieen met koolwaterstoffen dat, als : mengsel P 1, ten hoogste 63 volume- % methylacetyleen en propadieen en ten hoogste 24 volume- % propaan en propeen bevat; het gehalte verzadigde C <sub>4</sub> -koolwaterstoffen moet ten minste 14 volume- % bedragen ; mengsel P 2, ten hoogste 48 volume- % methylacetyleen en propadieen en ten hoogste 50 volume- % propaan en propeen bevat; het gehalte verzadigde C <sub>4</sub> -koolwaterstoffen moet ten minste 5 volume- % bedragen, evenals mengsels van propadieen met 1 tot en met 4 % methylacetyleen.
	1965	MENGSELS VAN KOOLWATERSTOFGASSEN, VLOEIBAAR GEMAAKT, N.E.G. zoals mengsels die, als : mengsel A een dampspanning bij 70 °C bezitten van ten hoogste 1,1 Mpa (11 bar) en een dichtheid bij 50 °C van ten minste 0,525 kg/l; mengsel A01 een dampspanning bij 70 °C bezitten van ten hoogste 1,6 Mpa (16 bar) en een dichtheid bij 50 °C van ten minste 0,516 kg/l; mengsel A02 een dampspanning bij 70 °C bezitten van ten hoogste 1,6 Mpa (16 bar) en een dichtheid bij 50 °C van ten minste 0,505 kg/l; mengsel A0 een dampspanning bij 70 °C bezitten van ten hoogste 1,6 Mpa (16 bar) en een dichtheid bij 50 °C van ten minste 0,495 kg/l; mengsel A1 een dampspanning bij 70 °C bezitten van ten hoogste 2,1 Mpa (21 bar) en een dichtheid bij 50 °C van ten minste 0,485 kg/l; mengsel B1 een dampspanning bij 70 °C bezitten van ten hoogste 2,6 Mpa (26 bar) en een dichtheid bij 50 °C van ten minste 0,474 kg/l; mengsel B2 een dampspanning bij 70 °C bezitten van ten hoogste 2,6 Mpa (26 bar) en een dichtheid bij 50 °C van ten minste 0,463 kg/l; mengsel B een dampspanning bij 70 °C bezitten van ten hoogste 2,6 Mpa (26 bar) en een dichtheid bij 50 °C van ten minste 0,450 kg/l; mengsel C een dampspanning bij 70 °C bezitten van ten hoogste 3,1 Mpa (31 bar) en een dichtheid bij 50 °C van ten minste 0,440 kg/l. <b>OPMERKINGEN :</b> 1. Voor bovengenoemde gasmengsels zijn de volgende in de handel gebruikelijke namen toegelaten als benaming van de stoffen : BUTAAN voor mengsels A, A01, A02 en A0, en PROPAAAN voor mengsel C. 2. Voor transporten die voorafgaan aan- of volgen op een zee- of luchtvervoer, mag UN 1075 PETROLEUMGASSEN, VLOEIBAAR GEMAAKT gebruikt worden in plaats van UN 1965 MENGSEL VAN KOOLWATERSTOFGASSEN, VLOEIBAAR GEMAAKT, N.E.G.
	3354	INSECTICIDE, GAS, BRANDBAAR, N.E.G.
	3161	VLOEIBAAR GEMAAKT GAS, BRANDBAAR, N.E.G.
2 T	1967	INSECTICIDE, GAS, GIFTIG, N.E.G.
	3162	VLOEIBAAR GEMAAKT GAS, GIFTIG, N.E.G.
2 TF	3355	INSECTICIDE, GAS, GIFTIG, BRANDBAAR, N.E.G.
	3160	VLOEIBAAR GEMAAKT GAS, GIFTIG, BRANDBAAR, N.E.G.
2 TC	3308	VLOEIBAAR GEMAAKT GAS, GIFTIG, BIJTEND, N.E.G.
2 TO	3307	VLOEIBAAR GEMAAKT GAS, GIFTIG, OXIDEREND, N.E.G.
2 TFC	3309	VLOEIBAAR GEMAAKT GAS, GIFTIG, BRANDBAAR, BIJTEND, N.E.G.
2 TOC	3310	VLOEIBAAR GEMAAKT GAS, GIFTIG, OXIDEREND, BIJTEND, N.E.G.

<b>Sterk gekoelde, vloeibare gassen</b>		
Classificatiecode	UN-Nummer	Benaming en omschrijving
3 A	3158	STERK GEKOELD, VLOEIBAAR GAS, N.E.G.
3 O	3311	STERK GEKOELD, VLOEIBAAR GAS, OXIDEREND, N.E.G.
3 F	3312	STERK GEKOELD, VLOEIBAAR GAS, BRANDBAAR, N.E.G.

<b>Opgeloste gassen</b>		
Classificatiecode	UN-Nummer	Benaming en omschrijving
4		Alleen deze die met name genoemd zijn in tabel A van hoofdstuk 3.2 zijn tot het vervoer toegelaten.

<b>Spuitbussen en recipiënten, klein, met gas (gaspatronen)</b>		
Classificatiecode	UN-Nummer	Benaming en omschrijving
5	1950	SPUITBUSSEN (AËROSOLEN)
	2037	RECIPIËNTEN, KLEIN, MET GAS (GASPATRONEN) zonder aftapinrichtingen, niet hervulbaar.

<b>Andere voorwerpen, die gas onder druk bevatten</b>		
Classificatiecode	UN-Nummer	Benaming en omschrijving
6A	2857	KOELMACHINES die een niet brandbaar en niet giftig gas of een ammoniakoplossing (UN 2672) bevatten
	3164	VOORWERPEN ONDER PNEUMATISCHE DRUK (die een niet brandbaar gas bevatten) of
	3164	VOORWERPEN ONDER HYDRAULISCHE DRUK (die een niet brandbaar gas bevatten)
	3538	VOORWERPEN DIE NIET-BRANDBAAR, NIET-GIFTIG GAS BEVATTEN, N.E.G.
6F	3150	APPARATEN, KLEIN, MET KOOLWATERSTOFGAS of
	3150	NAVULPATRONEN MET KOOLWATERSTOFGAS VOOR KLEINE APPARATEN, met aftapinrichting
	3478	PATRONEN VOOR BRANDSTOFCELLEN, die een vloeibaar gemaakt brandbaar gas bevatten, of
	3478	PATRONEN VOOR BRANDSTOFCELLEN, IN APPARATUUR, die een vloeibaar gemaakt brandbaar gas bevatten, of
	3478	PATRONEN VOOR BRANDSTOFCELLEN, VERPAKT MET APPARATUUR, die een vloeibaar gemaakt brandbaar gas bevatten
	3479	PATRONEN VOOR BRANDSTOFCELLEN, die waterstof in een metaalhydride bevatten
	3479	PATRONEN VOOR BRANDSTOFCELLEN, IN APPARATUUR, die waterstof in een metaalhydride bevatten
	3479	PATRONEN VOOR BRANDSTOFCELLEN, VERPAKT MET APPARATUUR, die waterstof in een metaalhydride bevatten
	3529	VERBRANDINGSMOTOR, DOOR BRANDBAAR GAS AANGEDREVEN, of
	3529	MOTOR MET BRANDSTOFCEL, DOOR BRANDBAAR GAS AANGEDREVEN, of
	3529	VERBRANDINGSMACHINES, DOOR BRANDBAAR GAS AANGEDREVEN, of
	3529	MACHINES MET BRANDSTOFCEL, DOOR BRANDBAAR GAS AANGEDREVEN
	3537	VOORWERPEN DIE BRANDBAAR GAS BEVATTEN, N.E.G.

<b>Andere voorwerpen, die gas onder druk bevatten</b>		
Classificatiecode	UN-Nummer	Benaming en omschrijving
6T	3539	VOORWERPEN DIE GIFTIG GAS BEVATTEN, N.E.G.

<b>Monsters</b>		
Classificatiecode	UN-Nummer	Benaming en omschrijving
7 F	3167	GASMONSTER, DRUKLOOS, BRANDBAAR, N.E.G., niet sterk gekoeld vloeibaar
7 T	3169	GASMONSTER, DRUKLOOS, GIFTIG, N.E.G., niet sterk gekoeld vloeibaar
7 TF	3168	GASMONSTER, DRUKLOOS, GIFTIG, BRANDBAAR, N.E.G., niet sterk gekoeld vloeibaar

<b>Chemische stoffen onder druk</b>		
Classificatiecode	UN-Nummer	Benaming en omschrijving
8 A	3500	CHEMISCHE STOF ONDER DRUK, N.E.G.
8 F	3501	CHEMISCHE STOF ONDER DRUK, BRANDBAAR, N.E.G.
8 T	3502	CHEMISCHE STOF ONDER DRUK, GIFTIG, N.E.G.
8 C	3503	CHEMISCHE STOF ONDER DRUK, BIJTEND, N.E.G.
8 TF	3504	CHEMISCHE STOF ONDER DRUK, BRANDBAAR, GIFTIG, N.E.G.
8 FC	3505	CHEMISCHE STOF ONDER DRUK, BRANDBAAR, BIJTEND, N.E.G.

<b>Geadsorbeerde gassen</b>		
Classificatiecode	UN-nummer	Benaming en omschrijving
<b>9A</b>	3511	GEADSORBEERD GAS, N.E.G.
<b>9O</b>	3513	GEADSORBEERD GAS, OXIDEREND, N.E.G.
<b>9F</b>	3510	GEADSORBEERD GAS, BRANDBAAR, N.E.G.
<b>9T</b>	3512	GEADSORBEERD GAS, GIFTIG, N.E.G.
<b>9TF</b>	3514	GEADSORBEERD GAS, GIFTIG, BRANDBAAR, N.E.G.
<b>9TC</b>	3516	GEADSORBEERD GAS, GIFTIG, BIJTEND, N.E.G.
<b>9TO</b>	3515	GEADSORBEERD GAS, GIFTIG, OXIDEREND, N.E.G.
<b>9TFC</b>	3517	GEADSORBEERD GAS, GIFTIG, BRANDBAAR, BIJTEND, N.E.G.
<b>9TOC</b>	3518	GEADSORBEERD GAS, GIFTIG, OXIDEREND, BIJTEND, N.E.G.



## 2.2.3 Klasse 3 Brandbare vloeistoffen

### 2.2.3.1 Criteria

2.2.3.1.1 De hoofding van klasse 3 omvat de stoffen, en de voorwerpen die stoffen van onderhavige klasse bevatten, die :

- vloeibaar zijn overeenkomstig het eerste onderstreepje van de definitie "vloeistof" in 1.2.1 ;
- bij 50 °C een dampspanning hebben van ten hoogste 300 kPa (3 bar) en bij 20 °C en de standaarddruk van 101,3 kPa niet volledig gasvormig zijn ; en
- een vlammpunt bezitten van ten hoogste 60 °C (zie 2.3.3.1 voor de gepaste test).

De hoofding van klasse 3 omvat ook de vloeistoffen en de vaste stoffen in gesmolten toestand waarvan het vlammpunt hoger is dan 60 °C en die warm - bij een temperatuur die ten minste gelijk is aan hun vlammpunt - vervoerd worden of voor vervoer worden aangeboden. Deze stoffen worden ingedeeld bij UN 3256.

De hoofding van klasse 3 omvat ook vloeibare ontplofbare stoffen in niet explosieve toestand. Vloeibare ontplofbare stoffen in niet explosieve toestand zijn ontplofbare stoffen die zodanig in water of andere vloeistoffen opgelost of gesuspendeerd zijn dat een homogeen vloeibaar mengsel ontstaat dat geen explosieve eigenschappen meer bezit. Deze rubrieken zijn in tabel A van hoofdstuk 3.2 aangeduid met de volgende UN-nummers : 1204, 2059, 3064, 3343, 3357 en 3379.

**OPMERKINGEN :** *1. De stoffen met een vlammpunt boven 35 °C, die overeenkomstig de criteria van het Handboek van testen en criteria, deel III, onderafdeling 32.2.5 de verbranding niet in stand houden, zijn geen stoffen van klasse 3 ; indien deze stoffen echter warm - bij temperaturen die ten minste gelijk zijn aan hun vlammpunt - voor vervoer aangeboden en vervoerd worden, zijn ze stoffen van onderhavige klasse.*

*2. In afwijking van paragraaf 2.2.3.1.1 hierboven worden dieselolie, gasolie en lichte stookolie met inbegrip van de synthetisch vervaardigde producten met een vlammpunt hoger dan 60 °C maar niet hoger dan 100 °C aanzien als stoffen van klasse 3, UN 1202.*

*3. De brandbare vloeistoffen die zeer giftig zijn bij het inademen, zoals gedefinieerd in paragrafen 2.2.61.1.4 tot 2.2.61.1.9, evenals de giftige stoffen met een vlammpunt van 23°C of hoger, zijn stoffen van klasse 6.1 (zie 2.2.61.1). Vloeistoffen die zeer giftig zijn bij het inademen worden geïdentificeerd als "giftig bij inademen" in hun officiële vervoersnaam in kolom (2) of door de bijzondere bepaling 354 in kolom (6) in tabel A van hoofdstuk 3.2.*

*4. De als pesticide gebruikte brandbare vloeistoffen en vloeibare preparaten, die zeer giftig, giftig of in mindere mate giftig zijn en waarvan het vlammpunt gelijk is aan of hoger is dan 23 °C, zijn stoffen van klasse 6.1 (zie 2.2.61.1).*

2.2.3.1.2 De stoffen en voorwerpen van klasse 3 zijn als volgt onderverdeeld :

- F Brandbare vloeistoffen zonder bijkomend gevaar en voorwerpen die dergelijke stoffen bevatten:
  - F1 Brandbare vloeistoffen met een vlammpunt van ten hoogste 60 °C ;
  - F2 Brandbare vloeistoffen met een vlammpunt hoger dan 60 °C die vervoerd of ten vervoer aangeboden worden bij een temperatuur gelijk aan of hoger dan hun vlammpunt (verwarmde stoffen).
  - F3 Voorwerpen die brandbare vloeistoffen bevatten
- FT Brandbare vloeistoffen, giftig :
  - FT1 Brandbare vloeistoffen, giftig ;
  - FT2 Pesticiden.
- FC Brandbare vloeistoffen, bijtend.
- FTC Brandbare vloeistoffen, giftig, bijtend.
- D Ontplofbare vloeistoffen in niet explosieve toestand.

2.2.3.1.3 De bij klasse 3 ingedeelde stoffen en voorwerpen zijn opgesomd in tabel A van hoofdstuk 3.2. De stoffen die niet met name zijn genoemd in tabel A van hoofdstuk 3.2 moeten overeenkomstig de bepalingen van onderhavige afdeling bij de gepaste rubriek van 2.2.3.3 en bij de gepaste verpakkingsgroep ingedeeld worden. In functie van hun gevaarsgraad voor het vervoer moeten de vloeistoffen van klasse 3 ingedeeld worden bij één van de volgende verpakkingsgroepen :

Verpakkingsgroep	Vlampunt (closed cup)	Begin van kooktraject
I	–	≤ 35 °C
II <sup>a</sup>	< 23 °C	> 35 °C
III <sup>a</sup>	≥ 23 °C en ≤ 60 °C	> 35 °C

<sup>a</sup> Zie ook 2.2.3.1.4.

Voor een vloeistof met een of meerdere bijkomende gevaren moet rekening gehouden worden met de verpakkingsgroep die aan de hand van de bovenstaande tabel wordt bekomen en met de verpakkingsgroep die gebaseerd is op de ernst van het bijkomend gevaar of de bijkomende gevaren ; de indeling en de verpakkingsgroep volgen dan uit de bepalingen van de tabel van overheersende gevaren van 2.1.3.10.

2.2.3.1.4 De viskeuze ontvlambare vloeistoffen van klasse 3 zoals verven, email, lakverven, vernis, lijmen en onderhoudsproducten waarvan het vlampunt lager is dan 23°C, mogen in overeenstemming met de procedures zoals beschreven in de sectie 32.3 van het derde deel van het handboek van testen en criteria, ingedeeld worden bij verpakkingsgroep III, dit op voorwaarde dat:

a) De viscositeit <sup>4</sup> en het vlampunt in overeenstemming zijn met de volgende tabel :

Geëxtrapoleerde kinematische viscositeit $v$ (bij een afschuifsnijheid van bijna 0) $\text{mm}^2/\text{s}$ bij 23°C	Uitlooptijd $t$ in seconden	Diameter van het uitloopstuk (mm)	Vlampunt, gesloten kroes (°C)
$20 < v \leq 80$	$20 < t \leq 60$	4	hoger dan 17
$80 < v \leq 135$	$60 < t \leq 100$	4	hoger dan 10
$135 < v \leq 220$	$20 < t \leq 32$	6	hoger dan 5
$220 < v \leq 300$	$32 < t \leq 44$	6	hoger dan -1
$300 < v \leq 700$	$44 < t \leq 100$	6	hoger dan -5
$700 < v$	$100 < t$	6	geen limiet

- b) minder dan 3 % van de laag doorschijnend oplosmiddel zich afscheidt tijdens de afscheidingsproef van het oplosmiddel ;
- c) het mengsel of het eventueel afgescheiden oplosmiddel, niet beantwoorden aan de criteria van klasse 6.1 of klasse 8 ;
- d) de stoffen verpakt zijn in recipiënten waarvan de capaciteit 450 liters niet overschrijdt.

**OPMERKING:** Deze voorschriften zijn eveneens van toepassing op mengsels die niet meer dan 20 % nitrocellulose met een stikstofgehalte van niet meer dan 12,6 % in de droge stof bevatten. De mengsels die meer dan 20 % maar ten hoogste 55 % nitrocellulose met een stikstofgehalte van niet meer 12,6 % in droge stof bevatten, zijn stoffen ingedeeld bij UN 2059.

<sup>4</sup> Bepaling van de viscositeit : Wanneer de betrokken stof niet-newtoniaans is, of wanneer de bepaling van de viscositeit door middel van een aftapbeker om andere redenen ongeschikt is, maakt men gebruik van een viscositeitsmeter met variabele afschuifsnijheid. Met dit toestel bepaalt men de dynamische viscositeitscoëfficiënt van de stof bij 23°C voor verschillende afschuifsnijheden ; via een extrapolatie van de bekomen waarden bepaalt men de dynamische viscositeitscoëfficiënt bij de afschuifsnijheid 0. De aldus bekomen waarde, gedeeld door de soortelijke massa, geeft de schijnbare kinematische viscositeit bij een afschuifsnijheid van ongeveer 0.

*De mengsels met een vlampunt lager dan 23°C en met:*

- *ofwel meer dan 55 % nitrocellulose, ongeacht hun stikstofgehalte ;*
- *ofwel ten hoogste 55 % nitrocellulose met een stikstofgehalte van meer dan 12,6 % in de droge stof ;*

*zijn stoffen van klasse 1 (UN-nummers 0340 of 0342) of van klasse 4.1 (UN-nummers 2555, 2556 of 2557).*

#### 2.2.3.1.5 Viskeuze vloeistoffen

##### 2.2.3.1.5.1 Behalve voor de gevallen voorzien in 2.2.3.1.5.2, zijn viskeuze vloeistoffen

- met een vlampunt gelijk aan of hoger dan 23°C of hoger en gelijk aan of minder dan van 60°C;
- die niet giftig, niet bijtend en niet milieugevaarlijk zijn;
- die niet meer dan 20 % nitrocellulose bevatten, dit op voorwaarde dat de nitrocellulose niet meer dan 12,6 % stikstof (droge stof) bevat; en
- die verpakt zijn in recipiënten met een inhoud gelijk aan of minder dan 450 liter;

niet onderworpen aan het ADR als:

- a) in de afscheidingsproef van het oplosmiddel (zie onderafdeling 32.5.1 van deel III van het Handboek van testen en criteria) de hoogte van de afgescheiden laag oplosmiddel kleiner is dan 3 % van de totale hoogte; en
- b) de uitlooptijd in de viscositeitsproef (zie onderafdeling 32.4.3 van deel III van het Handboek van testen en criteria) met een uitloopstuk van 6 mm diameter gelijk of hoger is dan:
  - i) 60 seconden, of
  - ii) 40 seconden als de viskeuze stoffen niet meer dan 60 % stoffen van de klasse 3 bevatten.

2.2.3.1.5.2 De viskeuze vloeistoffen die ook milieugevaarlijk zijn maar die alle andere criteria vervullen die opgenomen zijn in 2.2.3.1.5.1, zijn aan geen enkele andere bepaling van het ADR onderworpen als ze vervoerd worden in enkelvoudige of gecombineerde verpakkingen die per enkelvoudige verpakking of binnenverpakking een nettohoeveelheid bevatten van lager of gelijk aan 5 liter, dit op voorwaarde dat deze verpakkingen voldoen aan de algemene bepaling van 4.1.1.1, 4.1.1.2 en 4.1.1.4 tot 4.1.1.8.

2.2.3.1.6 Wanneer stoffen van klasse 3 door het toevoegen van andere stoffen naar andere gevaarscategorieën overgaan dan deze waartoe de in tabel A van hoofdstuk 3.2 met name genoemde stoffen behoren, dienen deze mengsels of oplossingen ingedeeld te worden bij de rubrieken waartoe ze op basis van hun werkelijk gevaar behoren.

**OPMERKING** : *Zie ook 2.1.3 voor de classificatie van oplossingen en mengsels (zoals preparaten en afvalstoffen).*

2.2.3.1.7 Op basis van de testprocedures volgens 2.3.3.1 en 2.3.4 en de criteria van 2.2.3.1.1 kan ook bepaald worden of de aard van een mengsel of oplossing, die met name genoemd is of een met name genoemde stof bevat, dusdanig is dat deze oplossing of dit mengsel niet onderworpen is aan de voorschriften van onderhavige klasse (zie ook 2.1.3).

### **2.2.3.2 Stoffen die niet tot het vervoer zijn toegelaten**

- 2.2.3.2.1 De stoffen van klasse 3 die gemakkelijk in peroxides omzetten (zoals de ethers of sommige zuurstofhoudende heterocyclische stoffen), zijn niet tot het vervoer toegelaten indien hun peroxidegehalte meer dan 0,3 % bedraagt, omgerekend in waterstofperoxide ( $H_2O_2$ ). Het peroxidegehalte wordt bepaald zoals opgegeven in 2.3.3.3.
- 2.2.3.2.2 De chemisch onstabiele stoffen van de klasse 3 mogen slechts voor vervoer aangeboden worden indien alle noodzakelijke voorzorgen werden getroffen die nodig zijn om onder normale vervoersomstandigheden een eventuele gevaarlijke decompositie of gevaarlijke polymerisatie te verhinderen. Voor de voorzorgen die moeten gevolgd worden om een polymerisatie te vermijden, zie bijzondere bepaling 386 van hoofdstuk 3.3. Daartoe moet men er in het bijzonder op toezien dat de recipiënten en de tanks geen enkele stof bevat die deze reacties kunnen bevorderen.
- 2.2.3.2.3 De andere vloeibare ontplofbare stoffen in niet explosieve toestand dan die welke met name genoemd zijn in tabel A van hoofdstuk 3.2 zijn niet tot het vervoer toegelaten als stoffen van klasse 3.

### 2.2.3.3 Lijst van de collectieve rubrieken

Brandbare vloeistoffen en voorwerpen die dergelijke stoffen bevatten		1133 LIJMEN die een brandbare vloeistof bevatten
		1136 KOOLTEERDESTILLATEN, BRANDBAAR
		1139 BESCHERMLAK, OPLOSSING (met inbegrip van oppervlaktebehandelingen of lakken, gebruikt voor industriële of andere doeleinden, zoals grondlagen voor voertuigkoetswerken, bekledingen van vaten en tonnen)
		1169 EXTRACTEN, AROMATISCH, VLOEIBAAR
		1197 EXTRACTEN, SMAAKSTOFFEN, VLOEIBAAR
		1210 DRUKINKT, brandbaar of
		1210 DRUKINKT-VERWANTE PRODUCTEN (waaronder oplosmiddelen en verdunners voor drukinkt), brandbaar
		1263 VERF (met inbegrip van verf, lakverf, email, beits, schellakoplossing, vernis, polijstmiddel, boenwas, vloeibare plamuur, vloeibare lakbasis) of
		1263 VERF-VERWANTE PRODUCTEN (met inbegrip van verdunners en oplosmiddelen voor verf),
		1266 PARFUMERIEPRODUCTEN met brandbare oplosmiddelen
	F1	1293 TINCTUREN, MEDICINALE
		1306 HOUTCONSERVERINGSMIDDELEN, VLOEIBAAR
		1866 HARS, OPLOSSING, brandbaar
		1999 TEER, VLOEIBAAR (met inbegrip van de bindmiddelen voor wegen en de bitumineuze cut backs)
		3065 ALCOHOLISCHE DRANKEN
		1224 KETONEN, VLOEIBAAR, N.E.G
		1268 AARDOLIEDESTILLATEN, N.E.G of
		1268 AARDOLIEPRODUCTEN, N.E.G.
F		1987 ALCOHOLEN, N.E.G
		1989 ALDEHYDEN, N.E.G
		2319 TERPEEN-KOOLWATERSTOFFEN, N.E.G.
		3271 ETHERS, N.E.G.
		3272 ESTERS, N.E.G.
		3295 KOOLWATERSTOFFEN, VLOEIBAAR, N.E.G.
		3336 MERCAPTANEN, VLOEIBAAR, BRANDBAAR, N.E.G., of
		3336 MERCAPTANEN, MENGSEL, VLOEIBAAR, BRANDBAAR, N.E.G.
		1993 BRANDBARE VLOEISTOF, N.E.G.
	verwarmde vloeistof	3256 VERWARMDE VLOEISTOF, BRANDBAAR, N.E.G., met een vlammpunt hoger dan 60 °C, bij een temperatuur gelijk aan of hoger dan haar vlammpunt
	F2	

		3269 POLYESTERHARS-KIT vloeibaar basisproduct
	<b>F3</b>	3473 PATRONEN VOOR BRANDSTOF- CELLEN of 3473 PATRONEN VOOR BRANDSTOFCELLEN, IN APPARATUUR of 3473 PATRONEN VOOR BRANDSTOFCELLEN, VERPAKT MET APPARATUUR
		3528 VERBRANDINGSMOTOR, DOOR BRANDBARE VLOEISTOF AANGEDREVEN of 3528 MOTOR MET BRANDSTOFCEL, DOOR BRANDBARE VLOEISTOF AANGEDREVEN, of 3528 VERBRANDINGSMACHINES, DOOR BRANDBARE VLOEISTOF AANGEDREVEN of 3528 MACHINES MET BRANDSTOFCEL, DOOR BRANDBARE VLOEISTOF AANGEDREVEN
		3540 VOORWERPEN DIE BRANDBARE VLOEISTOF BEVATTEN, N.E.G.
		1228 MERCAPTANEN, VLOEIBAAR, BRANDBAAR, GIFTIG, N.E.G. of 1228 MERCAPTANEN, MENGSEL, VLOEIBAAR, BRANDBAAR, GIFTIG, N.E.G. 1986 ALCOHOLEN, BRANDBAAR, GIFTIG, N.E.G. 1988 ALDEHYDEN, BRANDBAAR, GIFTIG, N.E.G.
	<b>FT1</b>	2478 ISOCYANATEN, BRANDBAAR, GIFTIG, N.E.G., of 2478 ISOCYANATEN, OPLOSSING, BRANDBAAR, GIFTIG, N.E.G. 3248 MEDICAMENT, VLOEIBAAR, BRANDBAAR, GIFTIG, N.E.G. 3273 NITRILLEN, BRANDBAAR, GIFTIG, N.E.G. 1992 BRANDBARE VLOEISTOF, GIFTIG, N.E.G.
<b>Giftig</b>		2758 PESTICIDE, CARBAMAAT, VLOEIBAAR, BRANDBAAR, GIFTIG 2760 PESTICIDE, ARSEENVERBINDING, VLOEIBAAR, BRANDBAAR, GIFTIG 2762 PESTICIDE, ORGANISCHE CHLOORVERBINDING, VLOEIBAAR, BRANDBAAR, GIFTIG 2764 PESTICIDE, TRIAZINEVERBINDING, VLOEIBAAR, BRANDBAAR, GIFTIG 2772 PESTICIDE, THIOCARBAMAAT, VLOEIBAAR, BRANDBAAR, GIFTIG 2776 PESTICIDE, KOPERVERBINDING, VLOEIBAAR, BRANDBAAR, GIFTIG 2778 PESTICIDE, KWIKVERBINDING, VLOEIBAAR, BRANDBAAR, GIFTIG 2780 PESTICIDE, MET GESUBSTITUEERD NITROFENOL, VLOEIBAAR, BRANDBAAR, GIFTIG 2782 PESTICIDE, BIPYADRILIUMVERBINDING, VLOEIBAAR, BRANDBAAR, GIFTIG
<b>FT</b>		2784 PESTICIDE, ORGANISCHE FOSFORVERBINDING, VLOEIBAAR, BRANDBAAR, GIFTIG 2787 PESTICIDE, ORGANISCHE TINVERBINDING, VLOEIBAAR, BRANDBAAR, GIFTIG 3024 PESTICIDE, CUMARINEVERBINDING, VLOEIBAAR, BRANDBAAR, GIFTIG 3346 PESTICIDE, FENOXYAZIJNZUURDERIVAAT, VLOEIBAAR, BRANDBAAR, GIFTIG 3350 PESTICIDE, PYRETHROÏDE, VLOEIBAAR, BRANDBAAR, GIFTIG 3021 PESTICIDE, VLOEIBAAR, BRANDBAAR, GIFTIG, N.E.G.
	<b>pesticiden (vlampunt &lt; 23 °C)</b>	
	<b>FT2</b>	
		<b>OPMERKING</b> : Een pesticide moet ingedeeld worden in functie van het actief bestanddeel, van de fysische toestand van het pesticide en van de bijkomende gevaren die het mogelijk vertoont.

<b>Bijtend</b>	2733	AMINEN, BRANDBAAR, BIJTEND, N.E.G., of
	2733	POLYAMINEN, BRANDBAAR, BIJTEND, N.E.G.
	2985	CHLOORSILANEN, BRANDBAAR, BIJTEND, N.E.G.
<b>FC</b>	3274	ALCOHOLATEN, OPLOSSING in alcohol, N.E.G.
	3469	VERF, BRANDBAAR, BIJTEND (met inbegrip van verf, lakverf, email, beits, schellakoplossing, vernis, polijstmiddel, boenwas, vloeibare plamuur, vloeibare lakbasis) of
	3469	VERF-VERWANTE PRODUCTEN, BRANDBAAR, BIJTEND (met inbegrip van verdunners en oplosmiddelen voor verf)
	2924	BRANDBARE VLOEISTOF, BIJTEND, N.E.G.
<b>Giftig, bijtend</b>	3286	BRANDBARE VLOEISTOF, GIFTIG, BIJTEND, N.E.G.
<b>FTC</b>		
<b>Vloeibare ontplofbare stoffen in niet explosieve toestand</b>	3343	NITROGLYCERINE, MENGSEL GEDESENSIBILISEERD, VLOEIBAAR, BRANDBAAR, N.E.G., met ten hoogste 30 massa- % nitroglycerine
	3357	NITROGLYCERINE, MENGSEL, GEDESENSIBILISEERD, VLOEIBAAR, N.E.G., met ten hoogste 30 massa- % nitroglycerine
	3379	GEDESENSIBILISEERDE ONTPLOFBARE STOF, VLOEIBAAR, N.E.G.
<b>D</b>		





## 2.2.41 Klasse 4.1 Brandbare vaste stoffen, zelfontledende stoffen, polymeriserende stoffen en vaste ontplofbare stoffen in niet explosieve toestand

### 2.2.41.1 Criteria

2.2.41.1.1 De hoofding van klasse 4.1 omvat de brandbare stoffen en voorwerpen en de ontplofbare stoffen in niet explosieve toestand, die vaste stoffen zijn overeenkomstig alinea a) van de definitie "vaste stof" in 1.2.1, de zelfontledende vaste stoffen of vloeistoffen en de polymeriserende stoffen.

In klasse 4.1 zijn ingedeeld :

- vaste stoffen en voorwerpen die gemakkelijk ontbranden (zie 2.2.41.1.3 tot en met 2.2.41.1.8) ;
- zelfontledende vaste stoffen of vloeistoffen (zie 2.2.41.1.9 tot en met 2.2.41.1.17) ;
- ontplofbare vaste stoffen in niet explosieve toestand (zie 2.2.41.1.18) ;
- stoffen, verwant met zelfontledende stoffen (zie 2.2.41.1.19) ;
- polymeriserende stoffen (zie 2.2.41.1.20 en 2.2.41.1.21).

2.2.41.1.2 De stoffen en voorwerpen van klasse 4.1 zijn als volgt onderverdeeld :

F Brandbare vaste stoffen, zonder bijkomend gevaar :

- F1 organisch
- F2 organisch, gesmolten
- F3 anorganisch
- F4 voorwerpen

FO Brandbare vaste stoffen, oxiderend

FT Brandbare vaste stoffen, giftig :

- FT1 organisch, giftig
- FT2 anorganisch, giftig

FC Brandbare vaste stoffen, bijtend :

- FC1 organisch, bijtend
- FC2 anorganisch, bijtend

D Ontplofbare stoffen in niet explosieve toestand, zonder bijkomend gevaar

DT Ontplofbare stoffen in niet explosieve toestand, giftig

SR Zelfontledende stoffen :

- SR1 waarvoor temperatuurbeheersing niet is vereist
- SR2 waarvoor temperatuurbeheersing is vereist

PM Polymeriserende stoffen :

- PM1 waarvoor temperatuurbeheersing niet is vereist
- PM2 waarvoor temperatuurbeheersing is vereist

### **Brandbare vaste stoffen**

#### *Definities en eigenschappen*

2.2.41.1.3 De *brandbare vaste stoffen* zijn gemakkelijk ontbrandbare vaste stoffen en vaste stoffen die door wrijving kunnen ontbranden.

*Gemakkelijk ontbrandbare vaste stoffen* zijn poedervormige, korrelvormige of pastavormige stoffen, die gevaarlijk zijn indien ze gemakkelijk vuur vatten door kortstondig contact met een ontstekingsbron (zoals een brandende lucifer) en indien de vlam zich snel uitbreidt. Het gevaar kan niet alleen voortkomen van het vuur, maar ook van giftige verbrandingsproducten. Metaalpoeders zijn bijzonder gevaarlijk, want ze zijn moeilijk te doven eens ze ontbrand zijn - de normale blusmiddelen, zoals koolstofdioxide en water, kunnen het gevaar verhogen.

### *Indeling*

2.2.41.1.4 De stoffen en voorwerpen die als brandbare vaste stoffen van klasse 4.1 ingedeeld zijn worden in tabel A van hoofdstuk 3.2 opgesomd. De indeling van de niet in tabel A van hoofdstuk 3.2 met name genoemde organische stoffen en voorwerpen bij de gepaste rubriek van 2.2.41.3, overeenkomstig de bepalingen van hoofdstuk 2.1, geschiedt op basis van ervaring of op basis van de resultaten van de beproevingsmethode volgens het Handboek van testen en criteria, deel III, afdeling 33.2.1. De indeling van de niet met name genoemde anorganische stoffen geschiedt op basis van de resultaten van de beproevingsmethode volgens het Handboek van testen en criteria, deel III, afdeling 33.2.1 ; met ervaring moet ook rekening worden gehouden, indien deze tot een strengere indeling leidt.

2.2.41.1.5 Wanneer niet met name genoemde stoffen op basis van de beproevingsmethode volgens het Handboek van testen en criteria, deel III, afdeling 33.2.1 bij een van de in 2.2.41.3 opgesomde rubrieken ingedeeld worden, zijn de volgende criteria van toepassing :

- a) De poedervormige, korrelvormige of pastavormige stoffen, met uitzondering van metaalpoeders of poeders van metaallegeringen, moeten als gemakkelijk ontbrandbare stoffen van klasse 4.1 ingedeeld worden :
  - indien zij door kortstondig contact met een ontstekingsbron (bijvoorbeeld een brandende lucifer) gemakkelijk kunnen worden ontstoken, of
  - indien de vlam zich bij ontsteking snel uitbreidt, met een verbrandingstijd van minder dan 45 seconden voor een meetafstand van 100 mm of een voortplantingssnelheid van de verbranding boven 2,2 mm/s ;
- b) De metaalpoeders of poeders van metaallegeringen moeten bij de klasse 4.1 ingedeeld worden indien zij door contact met een vlam kunnen worden ontstoken en de reactie zich in minder dan 10 minuten over heel het monster uitbreidt.

De vaste stoffen die door wrijving vlam kunnen vatten moeten bij klasse 4.1 ingedeeld worden naar analogie met bestaande rubrieken (bijvoorbeeld lucifers) of overeenkomstig een desbetreffende bijzondere bepaling.

2.2.41.1.6 Op basis van de beproevingsmethode volgens het Handboek van testen en criteria, deel III, afdeling 33.2.1 en van de criteria van 2.2.41.1.4 en 2.2.41.1.5 kan ook bepaald worden of de aard van een met name genoemde stof dusdanig is dat deze stof niet onderworpen is aan de voorschriften van onderhavige klasse.

2.2.41.1.7 Wanneer de stoffen van klasse 4.1 door het toevoegen van andere stoffen naar andere gevaarscategorieën overgaan dan deze waartoe de in tabel A van hoofdstuk 3.2 met name genoemde stoffen behoren, dienen deze mengsels ingedeeld te worden bij de rubrieken waartoe ze op basis van hun werkelijk gevaar behoren.

**OPMERKING** : Zie ook 2.1.3 voor de classificatie van oplossingen en mengels (zoals preparaten en afvalstoffen).

### *Indeling bij de verpakkingsgroepen*

2.2.41.1.8 De brandbare vaste stoffen die bij de diverse rubrieken van tabel A in hoofdstuk 3.2 ingedeeld zijn, moeten overeenkomstig de volgende criteria bij de verpakkingsgroep II of III ingedeeld worden, op basis van de beproevingsmethodes van het Handboek van testen en criteria, deel III, afdeling 33.2.1 :

- a) de gemakkelijk ontbrandbare vaste stoffen, die bij de beproeving een verbrandingstijd van minder dan 45 seconden hebben voor een meetafstand van 100 mm, moeten :
  - bij verpakkingsgroep II ingedeeld worden indien de vlam zich tot aan de andere kant van de bevochtigde zone voortplant ;
  - bij verpakkingsgroep III ingedeeld worden indien de bevochtigde zone de voortplanting van de vlam gedurende ten minste vier minuten tegenhoudt.

- b) metaalpoeders en poeders van metaallegeringen, waarbij de reactie zich tijdens de beproeving :
- in ten hoogste 5 minuten over de gehele lengte van het monster uitbreidt, moeten in verpakkingsgroep II ingedeeld worden ;
  - in meer dan 5 minuten over de gehele lengte van het monster uitbreidt, moeten in verpakkingsgroep III ingedeeld worden.

De vaste stoffen die door wrijving vlam kunnen vatten moeten bij een verpakkingsgroep ingedeeld worden naar analogie met bestaande rubrieken of overeenkomstig een desbetreffende bijzondere bepaling.

### **Zelfontledende stoffen**

#### *Definities*

2.2.41.1.9 Voor wat het ADR betreft zijn de *zelfontledende stoffen* thermisch instabiele stoffen, die een sterk exotherme ontleding kunnen ondergaan, zelfs in afwezigheid van zuurstof (lucht). De stoffen worden niet als zelfontledende stoffen van klasse 4.1 aanzien indien :

- a) ze ontplofbaar zijn volgens de criteria van klasse 1 ;
- b) ze oxiderend zijn volgens de indelingsprocedure van klasse 5.1 (zie 2.2.51.1), met uitzondering van de mengsels van oxiderende stoffen die ten minste 5 % brandbare organische stoffen bevatten, dewelke onderworpen dienen te worden aan de in opmerking 2 gedefinieerde indelingsprocedure ;
- c) het organische peroxides zijn volgens de criteria van klasse 5.2 (zie 2.2.52.1);
- d) hun ontledingswarmte minder is dan 300 J/g ; of
- e) hun temperatuur van zelfversnellende ontleding (SADT) hoger is dan 75 °C voor een collo van 50 kg (zie opmerking 3 hieronder).

**OPMERKINGEN :** 1. *De ontledingswarmte mag bepaald worden via om het even welke internationaal erkende methode, zoals de differentiële calorimetrische analyse of de adiabatische calorimetrie.*

2. *De mengsels van oxiderende stoffen die aan de criteria van klasse 5.1 voldoen, die ten minste 5 % brandbare organische stoffen bevatten maar die niet voldoen aan de in de paragrafen a), c), d) of e) hierboven vastgelegde criteria, moeten onderworpen worden aan de indelingsprocedure voor de zelfontledende stoffen.*

*De mengsels die de eigenschappen bezitten van de zelfontledende stoffen van type B tot en met F moeten ingedeeld worden als zelfontledende stoffen van klasse 4.1.*

*De mengsels, die conform de in onderafdeling 20.4.3 (g) van deel II van het Handboek van testen en criteria gedefinieerde procedure de eigenschappen bezitten van de zelfontledende stoffen van type G, moeten voor wat de indeling betreft beschouwd worden als stoffen van klasse 5.1 (zie 2.2.51.1).*

3. *De temperatuur van zelfversnellende ontleding (SADT) is de laagste temperatuur waarbij een stof exothermisch kan ontleden in de verpakking die tijdens het vervoer wordt gebruikt. De voorschriften voor de bepaling van deze temperatuur zijn opgenomen in het Handboek van testen en criteria, deel II, hoofdstuk 20 en afdeling 28.4.*

4. *Alle stoffen die de eigenschappen vertonen van een zelfontledende stof moeten als dusdanig geclassificeerd worden, zelfs indien er een positieve reactie is geweest tijdens de in 2.2.42.1.5 beschreven test voor de indeling in klasse 4.2.*

## *Eigenschappen*

- 2.2.41.1.10 De ontleding van de zelfontledende stoffen kan veroorzaakt worden door warmte, contact met katalytische onzuiverheden (bijvoorbeeld zuren, verbindingen van zware metalen, basen), wrijving of schokken. De ontledingssnelheid stijgt met de temperatuur en varieert al naargelang van de stof. De ontleding kan - vooral wanneer geen ontbranding plaatsvindt - gepaard gaan met het vrijkomen van giftige gassen of dampen. Voor bepaalde zelfontledende stoffen moet de temperatuur geregeld worden. Bepaalde zelfontledende stoffen kunnen explosief ontleden, vooral wanneer ze zijn ingesloten. Deze eigenschap kan gewijzigd worden door verdunningsmiddelen toe te voegen of door geschikte verpakkingen te gebruiken. Enkele zelfontledende stoffen branden hevig. Sommige verbindingen van de hieronder aangegeven types zijn bijvoorbeeld zelfontledende stoffen :

alifatische azoverbindingen (-C-N=N-C-) ;  
organische aziden (-C-N<sub>3</sub>) ;  
diazoniumzouten (-CN<sub>2</sub><sup>+</sup>Z<sup>-</sup>) ;  
N-nitrosoverbindingen (-N-N=O) ;  
aromatische sulfohydraziden (-SO<sub>2</sub>-NH-NH<sub>2</sub>).

Deze lijst is niet volledig en stoffen met andere reactieve groepen en sommige mengsels van stoffen kunnen gelijkaardige eigenschappen bezitten.

## *Klassificatie*

- 2.2.41.1.11 De zelfontledende stoffen worden onderverdeeld in zeven types, afhankelijk van hun gevaarlijkheidsgraad. De types van zelfontledende stoffen gaan van type A, dat niet mag vervoerd worden in de verpakking waarin het werd getest, tot type G, dat niet onderworpen is aan de voorschriften die van toepassing zijn op zelfontledende stoffen van klasse 4.1. De classificatie van de zelfontledende stoffen van de types B tot F is rechtstreeks functie van de maximaal toegelaten hoeveelheid in een verpakking. De principes die van toepassing zijn op de classificatie evenals de toepasselijke indelingsprocedures, beproevingsmethodes en criteria, en een model van een geschikt beproevingsrapport, zijn aangegeven in deel II van het Handboek van testen en criteria.

- 2.2.41.1.12 De reeds geklassificeerde zelfontledende stoffen waarvan het vervoer in verpakkingen reeds is toegelaten zijn opgesomd in 2.2.41.4, deze waarvan het vervoer in IBC's reeds is toegelaten zijn opgesomd in verpakkingsinstructie IBC520 van 4.1.4.2 en deze waarvan het vervoer in mobiele tanks reeds is toegelaten zijn opgesomd in de instructie betreffende het vervoer in mobiele tanks T23 van 4.2.5.2. Elke opgesomde toegelaten stof is ingedeeld bij een algemene rubriek van tabel A in hoofdstuk 3.2 (UN 3221 tot en met 3240), met vermelding van de bijkomende gevaren en opmerkingen die van nut zijn voor het vervoer van deze stoffen.

De collectieve rubrieken preciseren :

- het type van zelfontledende stof (B tot F), zie 2.2.41.1.11 hierboven ;
- de fysische toestand (vloeibaar/vast), en
- desgevallend de temperatuurbeheersing, zie 2.2.41.1.17 hieronder.

De indelingen voor de in 2.2.41.4 opgesomde stoffen zijn gebaseerd op de technisch zuivere stoffen (behalve wanneer een concentratie van minder dan 100 % is aangegeven).

- 2.2.41.1.13 De classificatie van de zelfontledende stoffen die niet opgesomd zijn in 2.2.41.4, in verpakkingsinstructie IBC520 van 4.1.4.2 of in de instructie betreffende het vervoer in mobiele tanks T23 van 4.2.5.2, en hun indeling bij een collectieve rubriek, moeten op basis van een beproevingsrapport verricht worden door de bevoegde overheid van het land van herkomst. De goedkeuringsverklaring moet de toepasselijke classificatie en vervoersvoorwaarden vermelden. Indien het land van herkomst geen Partij bij het ADR is, moeten de classificatie en de vervoersvoorwaarden goedgekeurd worden door de bevoegde overheid van het eerste land dat door het vervoer wordt aangedaan en Partij is bij het ADR.

- 2.2.41.1.14 Activatoren, zoals zinkverbindingen, worden soms aan bepaalde zelfontledende stoffen toegevoegd om hun reactiviteit te veranderen. Afhankelijk van het type en de concentratie van de activator kan dit een vermindering van de thermische stabiliteit en een verandering van de ontplofbare eigenschappen teweegbrengen. Indien een van deze eigenschappen verandert, moet het nieuw preparaat overeenkomstig de classificatieprocedure geëvalueerd worden.

- 2.2.41.1.15 Monsters van zelfontledende stoffen of van preparaten van zelfontledende stoffen, die niet in 2.2.41.4 zijn opgesomd, waarvan geen volledige testgegevens beschikbaar zijn en die vervoerd moeten worden voor aanvullende beproevingen en beoordelingen, dienen ingedeeld te worden bij een van de rubrieken die horen bij de zelfontledende stoffen van type C, indien :
- volgens de beschikbare gegevens het staal niet gevaarlijker is dan een zelfontledende stof van type B ;
  - het staal verpakt is volgens verpakkingsmethode OP2, en de hoeveelheid per transporteenheid niet meer dan 10 kg bedraagt ;
  - de beschikbare gegevens desgevallend aantonen dat de regelingstemperatuur voldoende laag is om elke gevaarlijke ontleding te voorkomen en voldoende hoog om elke gevaarlijke scheiding van de fasen te vermijden.

#### *Desensibilisering*

- 2.2.41.1.16 Om de veiligheid tijdens het vervoer van zelfontledende stoffen te verzekeren, worden deze dikwijls gedesensibiliseerd door er een verdunner aan toe te voegen. Wanneer een percentage van een stof is opgelegd, is dit het massa-percentage, afgerond tot op het dichtstbijgelegen geheel getal. Indien een verdunner gebruikt wordt, moet de zelfontledende stof getest worden terwijl de verdunner er in aanwezig is in de concentratie en onder de vorm die bij het vervoer wordt toegepast. Verdunners die zouden kunnen toelaten dat een zelfontledende stof zich in geval van lekkage uit een verpakking in gevaarlijke mate concentreert, mogen niet gebruikt worden. Alle gebruikte verdunners moeten compatibel zijn met de zelfontledende stof. In dit verband zijn vaste of vloeibare verdunners compatibel indien ze geen negatief effect hebben op de thermische stabiliteit en het gevaarstype van de zelfontledende stof. Vloeibare verdunningsmiddelen in preparaten waarvoor een temperatuurbeheersing vereist is (zie 2.2.41.1.14) moeten een kookpunt bezitten van ten minste 60 °C, en een vlamptpunt van ten minste 5 °C. Het kookpunt van de vloeistof moet ten minste 50 °C hoger zijn dan de regelingstemperatuur van de zelfontledende stof.

#### *Voorschriften betreffende de temperatuurbeheersing*

- 2.2.41.1.17 De zelfontledende stoffen met een SADT die niet hoger is dan 55 °C moeten tijdens het vervoer aan temperatuurbeheersing onderworpen worden. Zie 7.1.7.

#### ***Ontploffbare vaste stoffen in niet explosieve toestand***

- 2.2.41.1.18 Ontploffbare vaste stoffen in niet explosieve toestand zijn stoffen die met water of alcohol bevochtigd zijn of die met andere stoffen verdund zijn teneinde hun explosieve eigenschappen te elimineren. Deze rubrieken zijn in tabel A van hoofdstuk 3.2 aangeduid met de volgende UN-nummers : 1310, 1320, 1321, 1322, 1336, 1337, 1344, 1347, 1348, 1349, 1354, 1355, 1356, 1357, 1517, 1571, 2555, 2556, 2557, 2852, 2907, 3317, 3319, 3344, 3364, 3365, 3366, 3367, 3368, 3369, 3370, 3376, 3380 en 3474.

#### ***Stoffen, verwant met zelfontledende stoffen***

- 2.2.41.1.19 De stoffen, die :
- a) op voorlopige basis bij klasse 1 ingedeeld zijn op basis van de resultaten van beproevingsseries 1 en 2, maar die van klasse 1 vrijgesteld zijn door de resultaten van beproevingsserie 6 ;
  - b) geen zelfontledende stoffen van klasse 4.1 zijn ; en
  - c) geen stoffen van de klasse 5.1 en 5.2 zijn,
- worden ook ingedeeld bij klasse 4.1; de UN-nummers 2956, 3241, 3242 en 3251 behoren tot deze categorie.

## **Polymeriserende stoffen**

### *Definities en eigenschappen*

2.2.41.1.20 *Polymeriserende stoffen* zijn stoffen die, zonder stabilisatie, vatbaar zijn om een sterke exotherme reactie te ondergaan die, onder normale vervoersomstandigheden, resulteert in de vorming van grotere moleculen of resulteert in de vorming van polymeren. Dergelijke stoffen worden als polymeriserende stoffen van klasse 4.1 aanzien indien:

- a) hun self-accelerating polymerization temperature (SAPT) 75° C of minder bedraagt onder de voorwaarden (met of zonder chemische stabilisatie onder de vorm waaronder ze ten vervoer aangeboden worden) en in de verpakking, IBC of tank waarin de stof of het mengsel vervoerd moet worden ;
- b) ze een reactiewarmte hebben van meer dan 300 J/g ; en
- c) ze aan geen enkel andere criteria voldoen voor een indeling bij de klassen 1 tot 8.

Een mengsel dat voldoet aan de criteria van een polymeriserende stof, moet geklasseerd worden als een polymeriserende stof van klasse 4.1.

### *Voorschriften betreffende de temperatuurbeheersing*

2.2.41.1.21 De polymeriserende stoffen zijn tijdens het vervoer aan temperatuurbeheersing onderworpen als hun self-accelerating polymerization temperature (SAPT):

- a) 50° C of minder bedraagt in de verpakking of de IBC waarin de stof moet worden vervoerd, in het geval dat de stoffen in een verpakking of een IBC voor het vervoer aangeboden worden ;
- b) 45° C of minder bedraagt in de tank waarin de stof moet worden vervoerd, in het geval dat de stoffen in een tank voor het vervoer aangeboden worden.

Zie 7.1.7.

**OPMERKING:** De stoffen die voldoen aan de criteria om ingedeeld te worden in de categorie van polymeriserende stoffen en de klassering bij de klassen 1 tot 8, moeten voldoen aan de voorschriften van de bijzondere bepaling 386 van hoofdstuk 3.3.

## **2.2.41.2 Stoffen die niet tot het vervoer zijn toegelaten**

2.2.41.2.1 Chemisch onstabiele stoffen van klasse 4.1 zijn niet tot het vervoer toegelaten, tenzij alle maatregelen werden getroffen die nodig zijn om een gevaarlijke ontbinding of polymerisatie tijdens het vervoer te verhinderen. Daartoe moet er in het bijzonder op toegezien worden dat de recipienten en tanks geen stoffen bevatten die deze reacties kunnen bevorderen.

2.2.41.2.2 De brandbare vaste stoffen, oxiderend, die bij UN-nummer 3097 ingedeeld zijn, zijn slechts tot het vervoer toegelaten indien zij voldoen aan de voorschriften met betrekking tot klasse 1 (zie ook 2.1.3.7).

2.2.41.2.3 De volgende stoffen zijn niet tot het vervoer toegelaten :

- de zelfontledende stoffen van type A [zie het Handboek van testen en criteria, deel II, paragraaf 20.4.2a] ;
- fosforsulfiden die niet vrij zijn van witte of gele fosfor ;
- andere ontplofbare stoffen in niet explosieve toestand dan die welke opgesomd zijn in tabel A van hoofdstuk 3.2 ;
- andere anorganische brandbare stoffen in gesmolten toestand dan UN 2448 ZWAVEL, GESMOLTEN ;

2.2.41.3 Lijst van de collectieve rubrieken

Brandbare vaste stoffen	Zonder bijkomend gevaar	Organisch F1	3175 VASTE STOFFEN, DIE BRANDBARE VLOEI STOFFEN BEVATTEN, N.E.G. 1353 VEZELS, GEÏMPREGNEERD MET ZWAK GENITREERDE NITROCELLULOSE, N.E.G. 1353 WEEFSELS, GEÏMPREGNEERD MET ZWAK GENITREERDE NITROCELLULOSE, N.E.G. 1325 BRANDBARE ORGANISCHE VASTE STOF, N.E.G.	
		Organisch gesmolten F2	3176 BRANDBARE ORGANISCHE VASTE STOF, GESMOLTEN, N.E.G.	
		Anorganisch F3	3089 BRANDBAAR METAALPOEDER, N.E.G. <sup>a, b</sup> 3181 BRANDBARE METAALZOUTEN VAN ORGANISCHE VERBINDINGEN, N.E.G. 3182 BRANDBARE METAALHYDADREN, N.E.G. <sup>c</sup> 3178 BRANDBARE ANORGANISCHE VASTE STOF, N.E.G.	
		Voorwerpen F4	3527 POLYESTERHARS-KIT, vast basisproduct 3541 VOORWERPEN DIE BRANDBARE VASTE STOFFEN BEVATTEN N.E.G.	
	Oxiderend FO	3097 BRANDBARE VASTE STOF, OXIDEREND, N.E.G. (niet tot het vervoer toegelaten, zie 2.2.41.2.2)		
	F	Giftig FT	Organisch FT1	2926 BRANDBARE ORGANISCHE VASTE STOF, GIFTIG, N.E.G.
			Anorganisch FT2	3179 BRANDBARE ANORGANISCHE VASTE STOF, GIFTIG, N.E.G.
		Bijtend FC	Organisch FC1	2925 BRANDBARE ORGANISCHE VASTE STOF, BIJTEND, N.E.G.
			Anorganisch FC2	3180 BRANDBARE ANORGANISCHE VASTE STOF, BIJTEND, N.E.G.
	Ontploffbare vaste stoffen in niet explosieve toestand	Zonder bijkomend gevaar	D	3319 NITROGLYCERINE, MENGSEL, GEDESENSIBILISEERD, VAST, N.E.G., met meer dan 2 massa-%, maar ten hoogste 10 massa-% nitroglycerine 3344 PENTAERYTHRIETTETRANITRAAT (PENTAERYTHRITOL-TETRANITRAAT, PENTRIET, PETN), MENGSEL, GEDESENSIBILISEERD, VAST, N.E.G., met meer dan 10 massa-% maar niet meer dan 20 massa-% PETN 3380 GEDESENSIBILISEERDE ONTPLOFBARE STOF, VAST, N.E.G.
DT			Alleen deze die in tabel A van hoofdstuk 3.2 opgesomd staan zijn als stoffen van klasse 4.1 tot het vervoer toegelaten.	

<b>Zelfontledende stoffen</b>	<b>Geen temperatuurbeheersing vereist</b>	<b>SR1</b>	<p>ZELFONTLEDENDE VLOEISTOF, TYPE A (niet tot het vervoer toegelaten, zie 2.2.41.2.2)</p> <p>ZELFONTLEDENDE VASTE STOF, TYPE A</p> <p>3221 ZELFONTLEDENDE VLOEISTOF, TYPE B</p> <p>3222 ZELFONTLEDENDE VASTE STOF, TYPE B</p> <p>3223 ZELFONTLEDENDE VLOEISTOF, TYPE C</p> <p>3224 ZELFONTLEDENDE VASTE STOF, TYPE C</p> <p>3225 ZELFONTLEDENDE VLOEISTOF, TYPE D</p> <p>3226 ZELFONTLEDENDE VASTE STOF, TYPE D</p> <p>3227 ZELFONTLEDENDE VLOEISTOF, TYPE E</p> <p>3228 ZELFONTLEDENDE VASTE STOF, TYPE E</p> <p>3229 ZELFONTLEDENDE VLOEISTOF, TYPE F</p> <p>3230 ZELFONTLEDENDE VASTE STOF, TYPE F</p> <p>ZELFONTLEDENDE VLOEISTOF, TYPE G Niet onderworpen aan de voorschriften die van toepassing zijn op klasse 4.1 (zie 2.2.41.1.11)</p> <p>ZELFONTLEDENDE VASTE STOF, TYPE G</p>
	<b>Temperatuurbeheersing vereist</b>	<b>SR2</b>	<p>3231 ZELFONTLEDENDE VLOEISTOF, TYPE B, MET TEMPERATUURBEHEERSING</p> <p>3232 ZELFONTLEDENDE VASTE STOF, TYPE B, MET TEMPERATUURBEHEERSING</p> <p>3233 ZELFONTLEDENDE VLOEISTOF, TYPE C, MET TEMPERATUURBEHEERSING</p> <p>3234 ZELFONTLEDENDE VASTE STOF, TYPE C, MET TEMPERATUURBEHEERSING</p> <p>3235 ZELFONTLEDENDE VLOEISTOF, TYPE D, MET TEMPERATUURBEHEERSING</p> <p>3236 ZELFONTLEDENDE VASTE STOF, TYPE D, MET TEMPERATUURBEHEERSING</p> <p>3237 ZELFONTLEDENDE VLOEISTOF, TYPE E, MET TEMPERATUURBEHEERSING</p> <p>3238 ZELFONTLEDENDE VASTE STOF, TYPE E, MET TEMPERATUURBEHEERSING</p> <p>3239 ZELFONTLEDENDE VLOEISTOF, TYPE F, MET TEMPERATUURBEHEERSING</p> <p>3240 ZELFONTLEDENDE VASTE STOF, TYPE F, MET TEMPERATUURBEHEERSING</p>



Poloymeriserende stoffen	Geen temperatuur-beheersing vereist	PM1	3531 POLYMERISERENDE STOF, VAST, GESTABILISEERD, N.E.G.
			3532 POLYMERISERENDE STOF, VLOEIBAAR, GESTABILISEERD, N.E.G.
PM	Temperatuur-beheersing vereist	PM2	3533 POLYMERISERENDE STOF, VAST, MET TEMPERATUUR-BEHEERSING, N.E.G.
			3534 POLYMERISERENDE STOF, VLOEIBAAR, MET TEMPERATUUR-BEHEERSING, N.E.G.

- <sup>a</sup> Metalen en metaallegeringen in poedervorm of in een andere brandbare vorm, die voor zelfontbranding vatbaar zijn, zijn stoffen van klasse 4.2.
- <sup>b</sup> Metalen en metaallegeringen in poedervorm of in een andere brandbare vorm, die in contact met water brandbare gassen ontwikkelen, zijn stoffen van klasse 4.3.
- <sup>c</sup> Metaalhydriden, die in contact met water brandbare gassen ontwikkelen, zijn stoffen van klasse 4.3. Aluminiumboorhydride of aluminiumboorhydride in apparaten is een stof van klasse 4.2, UN-nummer 2870.

#### 2.2.41.4 Lijst van de reeds ingedeelde zelfontledende stoffen, vervoerd in verpakkingen

In de kolom "Verpakkingsmethode" verwijzen de codes "OP1" tot en met "OP8" naar de verpakkingsmethodes van verpakkingsinstructie P520 in 4.1.4.1 (zie ook 4.1.7.1). De te vervoeren zelfontledende stoffen moeten de aangegeven voorwaarden inzake classificatie, regelingstemperatuur en kritieke temperatuur (afgeleid van de SADT) vervullen. Zie verpakkingsinstructie IBC520 van 4.1.4.2 voor de stoffen waarvan het vervoer in IBC's is toegelaten, en de instructie betreffende het vervoer in mobiele tanks T23 van 4.2.5.2.6 voor die waarvan het vervoer in tanks is toegelaten conform hoofdstuk 4.2.

De preparaten die opgesomd zijn in de verpakkingsinstructie IBC520 van 4.1.4.2 en in de mobiele tankinstructie T23 van 4.2.5.2.6 mogen ook verpakt vervoerd worden in overeenstemming met de verpakkingsmethode OP8 van de verpakkingsinstructie P520 van 4.1.4.1, met dezelfde regelingstemperatuur en kritieke temperatuur, indien van toepassing.

**OPMERKING :** De indeling die in onderhavige tabel gegeven wordt geldt voor de technisch zuivere stof (behalve wanneer een lagere concentratie dan 100 % is aangegeven). Bij andere concentraties kan de indeling van de stof verschillen, rekening houdend met de procedures in deel II van het handboek van testen en criteria en in 2.2.41.1.17 .

ZELFONTLEDENDE STOFFEN	Concentratie (%)	Verpakkingsmethode	Regelings temperatuur (°C)	Kritieke temperatuur (°C)	algemene rubriek UN-nummer	Opmerkingen
AZODICARBONAMIDE FORMULERING, TYPE B, MET TEMPERATUURBEHEERSING	< 100	OP5			3232	1) 2)
AZODICARBONAMIDE FORMULERING, TYPE C	< 100	OP6			3224	3)
AZODICARBONAMIDE FORMULERING, TYPE C, MET TEMPERATUURBEHEERSING	< 100	OP6			3234	4)
AZODICARBONAMIDE FORMULERING, TYPE D	< 100	OP7			3226	5)
AZODICARBONAMIDE FORMULERING, TYPE D, MET TEMPERATUURBEHEERSING	< 100	OP7			3236	6)
2,2' -AZODI(2,4-DIMETHYL-4-METHOXY-VALERONITRIL)	100	OP7	- 5	+ 5	3236	
2,2' -AZODI(2,4-DIMETHYL-VALERONITRIL)	100	OP7	+ 10	+ 15	3236	
2,2' -AZODI(ETHYL-2-METHYLPROPIO-NAAT)	100	OP7	+ 20	+ 25	3235	
1,1-AZODI(HEXAHYDROBENZONITRIL)	100	OP7			3226	
2,2' -AZODI(ISOBUTYRONITRIL)	100	OP6	+ 40	+ 45	3234	
2,2' -AZODI(ISOBUTYRONITRIL), als pasta op waterbasis	≤ 50	OP6			3224	
2,2' -AZODI(2-METHYLBUTYRONITRIL)	100	OP7	+ 35	+ 40	3236	
BENZEEN-1,3-DISULFOHYDRAZIDE, als pasta	52	OP7			3226	
BENZEEN SULFOHYDRAZIDE	100	OP7			3226	
4-(BENZYL(ETHYL)AMINO)-3-ETHOXY-BENZEENDIAZONIUM ZINKCHLORIDE	100	OP7			3226	
4-(BENZYL(METHYL)AMINO)-3-ETHOXY-BENZEENDIAZONIUM ZINK-CHLORIDE	100	OP7	+ 40	+ 45	3236	
3-CHLOOR-4-DIETHYLAMINOBEENZEENDIAZONIUM ZINKCHLORIDE	100	OP7			3226	
2-DIAZO-1-NAFTOL-5-SULFONAAT VAN ACETON-PYROGALLOL-COPOLYMEER	100	OP8			3228	
2-DIAZO-1-NAFTOL-4-SULFONYLCHLORIDE	100	OP5			3222	2)
2-DIAZO-1-NAFTOL-5-SULFONYLCHLORIDE	100	OP5			3222	2)
2-DIAZO-1-NAFTOL SULFONZURE ESTER, MENGSEL, TYPE D	<100	OP7			3226	9)
2,5-DIBUTOXY-4-(4-MORFOLINYL)-BEENZEENDIAZONIUM, TETRACHLOORZINKAAT (2 : 1)	100	OP8			3228	
2,5-DIETHOXY-4-(FENYLSULFONYL)-BEENZEENDIAZONIUM ZINKCHLORIDE	67	OP7	+ 40	+ 45	3236	

ZELFONTLEDENDE STOFFEN	Concentratie (%)	Verpakkingsmethode	Regelings temperatuur (°C)	Kritieke temperatuur (°C)	algemene rubriek UN-nummer	Opmerkingen
2,5-DIETHOXY-4-MORFOLINO-BENZEEN DIAZONIUM TETRAFLUOROBORAAT	100	OP7	+ 30	+ 35	3236	
2,5-DIETHOXY-4-MORFOLINO-BENZEEN DIAZONIUM ZINKCHLORIDE	67-100	OP7	+ 35	+ 40	3236	
2,5-DIETHOXY-4-MORFOLINO-BENZEEN DIAZONIUM ZINKCHLORIDE	66	OP7	+ 40	+ 45	3236	
2,5-DIETHOXY-4-(4-MORFOLINYL)-BENZEENDIAZONIUMSULFAAT	100	OP7			3226	
DIETHYLEENGLYCOL BIS (ALLYLCARBONAAT) + DI-ISOPROPYLPEROXYDICARBONAAT	≥ 88 + ≤ 12	OP8	- 10	0	3237	
DIFENYLOXIDE-4,4'-DI-SULFOHYDRAZIDE	100	OP7			3226	
2,5-DIMETHOXY-4-(4-METHYL-FENYL-SULFONYL)BENZEEN-DIAZONIUM ZINKCHLORIDE	79	OP7	+ 40	+ 45	3236	
4-(DIMETHYLAMINO)-BENZEENDIAZONIUM TRICHLOORZINKKAAT(-1)	100	OP8			3228	
4-DIMETHYLAMINO-6-(2-DIMETHYLAMINOETHOXY) TOLUEEN- 2-DIAZONIUM ZINKCHLORIDE	100	OP7	+ 40	+ 45	3236	
N,N'-DINITROSO-N,N'-DIMETHYLTEREFTAALAMIDE, als pasta	72	OP6			3224	
N,N'-DINITROSOPENTAMETHYLEEN-TETRAMINE	82	OP6			3224	7)
4-DIPROPYLAMINOBEENZEEN-DIAZONIUM ZINKCHLORIDE	100	OP7			3226	
FOSFOROTHIOINEZUUR, O-((CYANOFENYLMETHYLEEN) AZANYL) O,O-DIETHYL ESTER	82-91 (Z-isomeer)	OP8			3227	10)
2-(N,N-ETHOXYCARBONYL-FENYLAMINO)-3-METHOXY-4- (N-METHYL-N-CYCLO- HEXYLAMINO) BENZEENDIAZONIUM ZINK- CHLORIDE	63-92	OP7	+ 40	+ 45	3236	
2-(N,N-ETHOXYCARBONYL-FENYLAMINO)-3-METHOXY-4- (N-METHYL-N- CYCLO- HEXYLAMINO) BENZEENDIAZONIUM ZINK- CHLORIDE	62	OP7	+ 35	+ 40	3236	
N-FORMYL-2-(NITROMETHYLEEN) -1,3-PERHYDROTHIAZINE	100	OP7	+ 45	+ 50	3236	
2-(2-HYDROXYETHOXY)-1- (PYRROLIDIN-1-YL)BENZEEN-1- DIAZONIUM ZINKCHLORIDE	100	OP7	+ 45	+ 50	3236	
3-(2-HYDROXYETHOXY)-4- (PYRROLIDIN-1-YL)BENZEEN-4-DIAZONIUM ZINKCHLORIDE	100	OP7	+ 40	+ 45	3236	

ZELFONTLEDENDE STOFFEN	Concentratie (%)	Verpakkingsmethode	Regelings temperatuur (°C)	Kritieke temperatuur (°C)	algemene rubriek UN-nummer	Opmerkingen
2-(N,N-METHYLAMINOETHYL-CARBONYL)-4-(3,4-DIMETHYLFENYLSULFONYL) BENZEEN-DIAZONIUMWATERSTOFSULFAAT	96	OP7	+ 45	+ 50	3236	
4-METHYLBENZEENSULFONYL-HYDRAZIDE	100	OP7			3226	
3-METHYL-4-(PYRROLIDIN-1-YL) BENZEEN DIAZONIUM TETRAFLUOROBORAAT	95	OP6	+ 45	+ 50	3234	
NATRIUM 2-DIAZO-1-NAFTOL-4-SULFONAAT	100	OP7			3226	
NATRIUM 2-DIAZO-1-NAFTOL-5-SULFONAAT	100	OP7			3226	
4-NITROSOFENOL	100	OP7	+ 35	+ 40	3236	
TETRAMINE PALLADIUM (II) NITRAAT	100	OP6	+ 30	+ 35	3234	
ZELFONTLEDENDE VASTE STOF, MONSTER		OP2			3224	8)
ZELFONTLEDENDE VASTE STOF, MONSTER, MET TEMPERATUUR-BEHEERSING		OP2			3234	8)
ZELFONTLEDENDE VLOEISTOF, MONSTER		OP2			3223	8)
ZELFONTLEDENDE VLOEISTOF, MONSTER, MET TEMPERATUUR-BEHEERSING		OP2			3233	8)

#### OPMERKINGEN:

- 1) Preparaten van azodicarbonamide die voldoen aan de criteria van 20.4.2 b) van het Handboek van testen en criteria. De kritieke temperatuur en de regelingstemperatuur moeten via de in 7.1.7.3.1 tot 7.1.7.3.6 aangegeven methode bepaald worden.
- 2) Bijkomend gevaarsetiket "ONTPLOFBAAR" vereist. (Model 1, zie 5.2.2.2.2).
- 3) Preparaten van azodicarbonamide die voldoen aan de criteria van 20.4.2 c) van het Handboek van testen en criteria.
- 4) Preparaten van azodicarbonamide die voldoen aan de criteria van 20.4.2 c) van het Handboek van testen en criteria. De kritieke temperatuur en de regelingstemperatuur moeten via de in 7.1.7.3.1 tot 7.1.7.3.6 aangegeven methode bepaald worden.
- 5) Preparaten van azodicarbonamide die voldoen aan de criteria van 20.4.2 d) van het Handboek van testen en criteria.
- 6) Preparaten van azodicarbonamide die voldoen aan de criteria van 20.4.2 d) van het Handboek van testen en criteria. De kritieke temperatuur en de regelingstemperatuur moeten via de in 7.1.7.3.1 tot 7.1.7.3.6 aangegeven methode bepaald worden.
- 7) Met een compatibel verdunningsmiddel waarvan het kookpunt niet lager is dan 150 °C.
- 8) Zie 2.2.41.1.15.
- 9) Deze rubriek is van toepassing op preparaten van esters van 2-diazo-1-naftol-4-sulfonzuur en 2-diazo-1-naftol-5-sulfonzuur die voldoen aan de criteria van paragraaf 20.4.2 d) van het handboek van testen en criteria.
- 10) Deze rubriek is van toepassing op het technische mengsel in het n-butanol binnen de concentratielimieten die gespecificeerd zijn voor het Z-isomeer.

## 2.2.42 Voor zelfontbranding vatbare stoffen

### 2.2.42.1 Criteria

2.2.42.1.1 De hoofding van klasse 4.2 omvat :

- de *pyrofore stoffen* ; dit zijn stoffen, met inbegrip van mengsels en oplossingen (vloeibare of vaste), die zelfs in kleine hoeveelheden in minder dan vijf minuten ontbranden in contact met de lucht. Van de stoffen van klasse 4.2 zijn deze het meest voor zelfontbranding vatbaar ; en
- de *voor zelfverhitting vatbare stoffen en voorwerpen* ; dit zijn stoffen en voorwerpen, met inbegrip van mengsels en oplossingen, die in contact met de lucht en zonder toevoer van energie kunnen opwarmen. Deze stoffen kunnen slechts in grote hoeveelheden (meerdere kilogram) en na lange tijd (uren of dagen) ontbranden.

2.2.42.1.2 De stoffen en voorwerpen van klasse 4.2 zijn als volgt onderverdeeld :

S Voor zelfontbranding vatbare stoffen, zonder bijkomend gevaar

- S1 organisch, vloeistof
- S2 organisch, vaste stof
- S3 anorganisch, vloeistof
- S4 anorganisch, vaste stof
- S5 metaalorganische
- S6 voorwerpen

SW Voor zelfontbranding vatbare stoffen die in contact met water brandbare gassen ontwikkelen

SO Voor zelfontbranding vatbare stoffen, oxiderend

ST Voor zelfontbranding vatbare stoffen, giftig

- ST1 organisch, giftig, vloeistof
- ST2 organisch, giftig, vaste stof
- ST3 anorganisch, giftig, vloeistof
- ST4 anorganisch, giftig, vaste stof

SC Voor zelfontbranding vatbare stoffen, bijtend

- SC1 organisch, bijtend, vloeistof
- SC2 organisch, bijtend, vaste stof
- SC3 anorganisch, bijtend, vloeistof
- SC4 anorganisch, bijtend, vaste stof

#### *Eigenschappen*

2.2.42.1.3 De zelfverhitting van een stof is een proces waarbij de geleidelijke reactie van deze stof met zuurstof (uit de lucht) warmte produceert. Indien het debiet van de warmteproductie het debiet van het warmteverlies overschrijdt, verhoogt de temperatuur van de stof hetgeen, na een inductietijd, kan leiden tot zelfontbranding en verbranding.

#### *Indeling*

2.2.42.1.4 De bij klasse 4.2 ingedeelde stoffen en voorwerpen worden in tabel A van hoofdstuk 3.2 opgesomd. De indeling van de niet in tabel A van hoofdstuk 3.2 met name genoemde stoffen en voorwerpen bij de gepaste specifieke n.e.g.-rubriek van 2.2.42.3, overeenkomstig de bepalingen van hoofdstuk 2.1, geschiedt op basis van ervaring of op basis van de resultaten van de beproevingsmethode volgens het Handboek van testen en criteria, deel III, afdeling 33.3. De indeling bij de gepaste algemene n.e.g.-rubriek van klasse 4.2 moet op basis van de resultaten van de beproevingsmethode volgens het Handboek van testen en criteria, deel III, afdeling 33.3 geschieden; met ervaring moet ook rekening worden gehouden, indien deze tot een strengere indeling leidt.

2.2.42.1.5 Wanneer de niet met name genoemde stoffen en voorwerpen op basis van de beproevingsmethode volgens het Handboek van testen en criteria, deel III, afdeling 33.3 bij een van de in 2.2.42.3 opgesomde rubrieken ingedeeld worden, zijn de volgende criteria van toepassing :

- a) voor zelfontbranding vatbare (pyrofore) vaste stoffen moeten bij de klasse 4.2 ingedeeld worden indien zij tijdens de val van 1 meter hoogte of minder dan 5 minuten daarna ontbranden ;
- b) voor zelfontbranding vatbare (pyrofore) vloeistoffen moeten bij de klasse 4.2 ingedeeld worden indien zij :
  - i) na op een inerte drager te zijn gegoten, in minder dan 5 minuten ontbranden, of
  - ii) bij een negatief beproevingsresultaat volgens i) een droog ingescheurd filterpapiertje (Whatman filter nr 3) doen ontbranden of verkolen, minder dan 5 minuten nadat ze er werden op gegoten ;
- c) de stoffen waarbij, in een kubusvormig monster met ribben van 10 cm en bij een beproevingstemperatuur van 140 °C, na minder dan 24 uur een zelfontbranding of een temperatuurverhoging tot meer dan 200 °C wordt waargenomen, moeten in de klasse 4.2 ingedeeld worden. Dit criterium is gebaseerd op de zelfontbrandingstemperatuur van houtskool, die 50 °C bedraagt voor een kubusvormig monster van 27 m<sup>3</sup>. Stoffen waarvan de zelfontbrandingstemperatuur voor een volume van 27 m<sup>3</sup> hoger is dan 50 °C, moeten niet bij de klasse 4.2 ingedeeld worden.

**OPMERKINGEN :** 1. *De stoffen die vervoerd worden in verpakkingen waarvan het volume niet groter is dan 3 m<sup>3</sup> vallen niet onder de klasse 4.2 indien bij een test, uitgevoerd op een kubusvormig monster met ribben van 10 cm en bij 120 °C, geen zelfontbranding of temperatuursverhoging tot meer dan 180 °C wordt waargenomen gedurende 24 uur.*

2. *De stoffen die vervoerd worden in verpakkingen waarvan het volume niet groter is dan 450 liter vallen niet onder de klasse 4.2 indien bij een test, uitgevoerd op een kubusvormig monster met ribben van 10 cm en bij 100 °C, geen zelfontbranding of temperatuursverhoging tot meer dan 160 °C wordt waargenomen gedurende 24 uur.*

3. *Omdat de organometallische stoffen in functie van hun eigenschappen ingedeeld kunnen worden bij klasse 4.2 of 4.3 met supplementaire bijkomende gevaren, wordt in 2.3.5 een specifiek beslissingsdiagram gegeven voor de indeling van deze stoffen.*

2.2.42.1.6 Wanneer de stoffen van klasse 4.2 door het toevoegen van andere stoffen naar andere gevaarscategorieën overgaan dan diegene waartoe de in tabel A van hoofdstuk 3.2 met name genoemde stoffen behoren, dienen deze mengsels ingedeeld te worden bij de rubrieken waartoe ze op basis van hun werkelijk gevaar behoren.

**OPMERKING :** *Zie ook 2.1.3 voor de classificatie van oplossingen en mengels (zoals preparaten en afvalstoffen).*

2.2.42.1.7 Op basis van de beproevingsmethode volgens het Handboek van testen en criteria, deel III, afdeling 33.3 en van de criteria van 2.2.43.1.5 kan ook bepaald worden of de aard van een met name genoemde stof dusdanig is dat deze stof niet onderworpen is aan de voorschriften van onderhavige klasse.

*Indeling bij de verpakkingsgroepen*

2.2.42.1.8 De stoffen en voorwerpen die bij de diverse rubrieken van tabel A in hoofdstuk 3.2 ingedeeld zijn, moeten overeenkomstig de volgende criteria bij de verpakkingsgroep I, II of III ingedeeld worden, op basis van de beproevingsmethodes van het Handboek van testen en criteria, deel III, afdeling 33.3 :

- a) de voor zelfontbranding vatbare (pyrofore) stoffen moeten ingedeeld worden bij verpakkingsgroep I ;
- b) de voor zelfverhitting vatbare stoffen en voorwerpen waarbij, in een kubusvormig monster met ribben van 2,5 cm en bij een beproevingstemperatuur van 140 °C, na minder dan 24 uur een zelfontbranding of een temperatuurverhoging tot meer dan 200 °C wordt waargenomen, moeten ingedeeld worden bij verpakkingsgroep II ; de stoffen met een zelfontbrandingstemperatuur boven 50 °C voor een volume van 450 liter moeten niet bij verpakkingsgroep II ingedeeld worden;

- c) de in mindere mate voor zelfverhitting vatbare stoffen, waarbij de in b) genoemde verschijnselen niet worden waargenomen in een kubusvormig monster met ribben van 2,5 cm en onder de gegeven voorwaarden, moeten ingedeeld worden bij verpakingsgroep III indien in een kubusvormig monster met ribben van 10 cm en bij een beproevingstemperatuur van 140 °C, na minder dan 24 uur een zelfontbranding of een temperatuurverhoging tot meer dan 200 °C wordt waargenomen.

### 2.2.42.2 *Stoffen die niet tot het vervoer zijn toegelaten*

De volgende stoffen zijn niet tot het vervoer toegelaten :

- UN 3255 tert-BUTYL HYPOCHLORIET ;
- de voor zelfverhitting vatbare oxiderende vaste stoffen ingedeeld bij UN-nummer 3127, tenzij ze voldoen aan de voorschriften met betrekking tot klasse 1 (zie ook 2.1.3.7).

### 2.2.42.3 *Lijst van de collectieve rubrieken*

<b>Stoffen onderworpen aan spontane ontbranding</b>	<b>vloeistof</b>	<b>S1</b>	2845 PYROFORE ORGANISCHE VLOEISTOF, N.E.G. 3183 VOOR ZELFVERHITTING VATBARE, ORGANISCHE VLOEISTOF, N.E.G.
	<b>organisch</b>		1373 VEZELS VAN DIERLIJKE, PLANTAARDIGE OF SYNTHETISCHE OORSPRONG, N.E.G. geïmpregneerd met olie 1373 WEEFSELS VAN DIERLIJKE, PLANTAARDIGE OF SYNTHETISCHE OORSPRONG, N.E.G. geïmpregneerd met olie 2006 KUNSTSTOFFEN OP BASIS VAN NITROCELLULOSE, VOOR ZELFVERHITTING VATBAAR, N.E.G. 3313 VOOR ZELFVERHITTING VATBARE, ORGANISCHE PIGMENTEN 2846 PYROFORE ORGANISCHE VASTE STOF, N.E.G. 3088 VOOR ZELFVERHITTING VATBARE, ORGANISCHE VASTE STOF, N.E.G.
<b>Zonder bijkomend gevaar</b>		<b>vaste stof</b>	<b>S2</b>
<b>S</b>		<b>vloeistof</b>	<b>S3</b>
	<b>anorganisch</b>		3194 PYROFORE ANORGANISCHE VLOEISTOF, N.E.G. 3186 VOOR ZELFVERHITTING VATBARE, ANORGANISCHE VLOEISTOF, N.E.G.
		<b>vaste stof</b>	<b>S4</b>
			1383 PYROFOOR METAAL, N.E.G. of 1383 PYROFORE LEGERING, N.E.G. 1378 METAALKATALYSATOR, BEVOCHTIGD met een zichtbare overmaat vloeistof 2881 METAALKATALYSATOR, DROOG 3189 VOOR ZELFVERHITTING VATBAAR METAALPOEDER, N.E.G. <sup>a</sup> 3205 ALCOHOLATEN VAN AARDALKALIMETALEN, N.E.G. 3200 PYROFORE ANORGANISCHE VASTE STOF, N.E.G. 3190 VOOR ZELFVERHITTING VATBARE, ANORGANISCHE VASTE STOF, N.E.G.

	<b>metaalorganisch</b>	<b>S5</b>	3391 PYROFORE METAALORGANISCHE STOF, VAST 3392 PYROFORE METAALORGANISCHE STOF, VLOEIBAAR 3400 VOOR ZELFVERHITTING VATBARE METAALORGANISCHE STOF, VAST
	<b>voorwerpen</b>	<b>S6</b>	3542 VOORWERPEN DIE VOOR ZELFONTBRENDING VATBARE VASTE STOF BEVATTEN, N.E.G.
<b>Reactief met water</b>		<b>SW</b>	3393 PYROFORE METAALORGANISCHE STOF, VAST, REACTIEF MET WATER 3394 PYROFORE METAALORGANISCHE STOF, VLOEIBAAR, REACTIEF MET WATER
<b>Oxiderend</b>		<b>SO</b>	3127 VOOR ZELFVERHITTING VATBARE STOF, OXIDEREND, N.E.G. (niet tot het vervoer toegelaten, zie 2.2.42.2)
<b>Giftig</b>	<b>organisch</b>	<b>vloeistof ST1</b>	3184 VOOR ZELFVERHITTING VATBARE, ORGANISCHE VLOEISTOF, GIFTIG, N.E.G.
		<b>vaste stof ST2</b>	3128 VOOR ZELFVERHITTING VATBARE, ORGANISCHE VASTE STOF, GIFTIG, N.E.G.
	<b>anorganisch</b>	<b>vloeistof ST3</b>	3187 VOOR ZELFVERHITTING VATBARE, ANORGANISCHE VLOEISTOF, GIFTIG, N.E.G.
		<b>vaste stof ST4</b>	3191 VOOR ZELFVERHITTING VATBARE, ANORGANISCHE VASTE STOF, GIFTIG, N.E.G.
<b>Bijtend</b>	<b>organisch</b>	<b>vloeistof SC1</b>	3185 VOOR ZELFVERHITTING VATBARE, ORGANISCHE VLOEISTOF, BIJTEND, N.E.G.
		<b>vaste stof SC2</b>	3126 VOOR ZELFVERHITTING VATBARE, ORGANISCHE VASTE STOF, BIJTEND, N.E.G.
	<b>anorganisch</b>	<b>vloeistof SC3</b>	3188 VOOR ZELFVERHITTING VATBARE, ANORGANISCHE VLOEISTOF, BIJTEND, N.E.G.
		<b>vaste stof SC4</b>	3206 ALCOHOLATEN VAN ALKALIMETALEN, VOOR ZELFVERHITTING VATBAAR, BIJTEND, N.E.G. 3192 VOOR ZELFVERHITTING VATBARE, ANORGANISCHE VASTE STOF, BIJTEND, N.E.G.

<sup>a</sup> Stof en poeder van niet giftige metalen in een niet voor zelfontbranding vatbare vorm, die in contact met water brandbare gassen ontwikkelen, zijn stoffen van klasse 4.3.



## **2.2.43 Klasse 4.3 Stoffen die in contact met water brandbare gassen ontwikkelen**

### **2.2.43.1 Criteria**

2.2.43.1.1 De hoofding van klasse 4.3 omvat de stoffen die, als gevolg van een reactie met water, brandbare gassen ontwikkelen die met lucht ontplofbare mengsels kunnen vormen, evenals de voorwerpen die dergelijke stoffen bevatten.

2.2.43.1.2 De stoffen en voorwerpen van klasse 4.3 zijn als volgt onderverdeeld :

W Stoffen die in contact met water brandbare gassen ontwikkelen, zonder bijkomend gevaar, en voorwerpen die dergelijke stoffen bevatten

W1 Vloeistoffen

W2 Vaste stoffen

W3 Voorwerpen

WF1 Stoffen die in contact met water brandbare gassen ontwikkelen, vloeibaar, brandbaar

WF2 Stoffen die in contact met water brandbare gassen ontwikkelen, vast, brandbaar

WS Stoffen die in contact met water brandbare gassen ontwikkelen, voor zelfverhitting vatbaar, vast

WO Stoffen die in contact met water brandbare gassen ontwikkelen, oxiderend, vast

WT Stoffen die in contact met water brandbare gassen ontwikkelen, giftig

WT1 Vloeistoffen

WT2 Vaste stoffen

WC Stoffen die in contact met water brandbare gassen ontwikkelen, bijtend

WC1 Vloeistoffen

WC2 Vaste stoffen

WFC Stoffen die in contact met water brandbare gassen ontwikkelen, brandbaar, bijtend.

#### *Eigenschappen*

2.2.43.1.3 Bepaalde stoffen ontwikkelen in contact met water brandbare gassen die met lucht explosieve mengsels kunnen vormen. Dergelijke mengsels worden gemakkelijk ontstoken door alle normale ontstekingsbronnen, onder meer door een naakte vlam, vonken veroorzaakt door gereedschap, onbeschermden lampen, enz. De schokgolf en de vlam die daarvan het gevolg zijn kunnen personen en het milieu in gevaar brengen. Men dient de in 2.2.43.1.4 hieronder beschreven beproevingsmethode te gebruiken om vast te stellen of de reactie van een stof met water leidt tot de ontwikkeling van een gevaarlijke hoeveelheid gassen die brandbaar kunnen zijn. Deze beproevingsmethode is niet van toepassing voor pyrofore stoffen.

#### *Indeling*

2.2.43.1.4 De bij klasse 4.3 ingedeelde stoffen en voorwerpen worden in tabel A van hoofdstuk 3.2 opgesomd. De indeling van de niet in tabel A van hoofdstuk 3.2 met name genoemde stoffen en voorwerpen bij de gepaste rubriek van 2.2.43.3, overeenkomstig de bepalingen van hoofdstuk 2.1, geschiedt op basis van de resultaten van de beproevingsmethode volgens het Handboek van testen en criteria, deel III, afdeling 33.4 ; met ervaring moet ook rekening worden gehouden, indien deze tot een strengere indeling leidt.

2.2.43.1.5 Wanneer niet met name genoemde stoffen op basis van de beproevingsmethode volgens het Handboek van testen en criteria, deel III, afdeling 33.4 ingedeeld worden bij een van de in 2.2.43.3 opgesomde rubrieken, zijn de volgende criteria van toepassing :

Een stof moet bij de klasse 4.3 ingedeeld worden indien :

- a) het ontwikkeld gas spontaan ontbrandt tijdens een willekeurige fase van de beproeving, of
- b) het debiet van het brandbaar gas dat wordt ontwikkeld meer dan 1 liter per kilogram product en per uur bedraagt.

**OPMERKING** : Omdat de organometallische stoffen in functie van hun eigenschappen ingedeeld kunnen worden bij klasse 4.2 of 4.3 met supplementaire bijkomende gevaren, wordt in 2.3.5 een specifiek beslissingsdiagram gegeven voor de indeling van deze stoffen.

2.2.43.1.6 Wanneer de stoffen van klasse 4.3 door het toevoegen van andere stoffen naar andere gevaarscategorieën overgaan dan diegene waartoe de in tabel A van hoofdstuk 3.2 met name genoemde stoffen behoren, dienen deze mengsels ingedeeld te worden bij de rubrieken waartoe ze op basis van hun werkelijk gevaar behoren.

**OPMERKING** : Zie ook 2.1.3 voor de classificatie van oplossingen en mengels (zoals preparaten en afvalstoffen).

2.2.43.1.7 Op basis van de beproevingsmethode volgens het Handboek van testen en criteria, deel III, afdeling 33.4 en van de criteria van 2.2.43.1.5 kan ook bepaald worden of de aard van een met name genoemde stof dusdanig is dat deze stof niet onderworpen is aan de voorschriften van onderhavige klasse.

*Indeling bij de verpakkingsgroepen*

2.2.43.1.8 De stoffen en voorwerpen die bij de diverse rubrieken van tabel A in hoofdstuk 3.2 ingedeeld zijn, moeten overeenkomstig de volgende criteria bij de verpakkingsgroep I, II of III ingedeeld worden, op basis van de beproevingsmethodes van het Handboek van testen en criteria, deel III, afdeling 33.4 :

- a) worden ingedeeld bij verpakkingsgroep I : alle stoffen die bij kamertemperatuur hevig met water reageren en daarbij gewoonlijk een gas ontwikkelen dat spontaan kan ontbranden, en deze die bij kamertemperatuur gemakkelijk met water reageren, en dit in een dergelijke mate dat het debiet van het ontwikkeld brandbaar gas ten minste 10 liter per kilogram product en per minuut bedraagt.
- b) worden ingedeeld bij verpakkingsgroep II : alle stoffen die bij kamertemperatuur gemakkelijk met water reageren en daarbij een brandbaar gas ontwikkelen dat een maximaal debiet heeft van ten minste 20 liter per uur en per kilogram product, zonder evenwel te voldoen aan de criteria voor verpakkingsgroep I.
- c) worden ingedeeld bij verpakkingsgroep III : alle stoffen die bij kamertemperatuur langzaam met water reageren en daarbij een brandbaar gas ontwikkelen dat een maximaal debiet heeft van meer dan 1 liter per uur en per kilogram product, zonder evenwel te voldoen aan de criteria voor verpakkingsgroep I of II.

#### **2.2.43.2 Stoffen die niet tot het vervoer zijn toegelaten**

De met water reactieve oxiderende vaste stoffen, ingedeeld bij UN-nummer 3133 mogen niet vervoerd worden, tenzij ze voldoen aan de voorschriften met betrekking tot klasse 1 (zie ook 2.1.3.7).

2.2.43.3 *Lijst van de collectieve rubrieken*

Stoffen die in contact met water brandbare gassen ontwikkelen	vloeistoffen	W1	<p>1389 AMALGAAM VAN ALKALIMETALEN, VLOEIBAAR</p> <p>1391 DISPERSIE VAN ALKALIMETALEN of</p> <p>1391 DISPERSIE VAN AARDALKALIMETALEN</p> <p>1392 AMALGAAM VAN AARDALKALIMETALEN, VLOEIBAAR</p> <p>1420 METALLISCHE LEGERINGEN VAN KALIUM, VLOEIBAAR</p> <p>1422 LEGERINGEN VAN KALIUM EN NATRIUM, VLOEIBAAR</p> <p>1421 LEGERING VAN ALKALIMETALEN, VLOEIBAAR, N.E.G.</p> <p>3398 MET WATER REACTIEVE METAALORGANISCHE STOF, VLOEIBAAR</p> <p>3148 MET WATER REACTIEVE VLOEISTOF, N.E.G.</p>	
	zonder bijkomend gevaar	vaste stoffen	W2 <sup>a</sup>	<p>1390 ALKALIMETAALAMIDEN</p> <p>3170 BIJPRODUCTEN VAN DE ALUMINIUMFABRICAGE of</p> <p>3170 BIJPRODUCTEN VAN HET OMSMELTEN VAN ALUMINIUM</p> <p>3401 AMALGAAM VAN ALKALIMETALEN, VAST</p> <p>3402 AMALGAAM VAN AARDALKALIMETALEN, VAST</p> <p>3403 METALLISCHE LEGERINGEN VAN KALIUM, VAST</p> <p>3404 LEGERINGEN VAN KALIUM EN NATRIUM, VAST</p> <p>3395 MET WATER REACTIEVE METAALORGANISCHE STOF, VAST</p> <p>1393 LEGERING VAN AARDALKALIMETALEN, N.E.G.</p> <p>1409 METAALHYDADREN, REACTIEF MET WATER, N.E.G.</p> <p>3208 METALLISCHE STOF, REACTIEF MET WATER, N.E.G.</p> <p>2813 MET WATER REACTIEVE VASTE STOF, N.E.G.</p>
W				<p>3292 NATRIUMBATTERIJEN of</p> <p>3292 NATRIUMCELLEN</p> <p>3543 VOORWERPEN DIE EEN STOF BEVATTEN DIE IN CONTACT MET WATER BRANDBARE GASSEN ONTWIKKELT, N.E.G.</p>
vloeibaar, brandbaar		WF1	<p>3399 MET WATER REACTIEVE METAALORGANISCHE STOF, VLOEIBAAR, BRANDBAAR</p> <p>3482 DISPERSIE VAN ALKALIMETALEN, BRANDBAAR of</p> <p>3482 DISPERSIE VAN AARDALKALIMETALEN, BRANDBAAR</p>	
vast, brandbaar		WF2	<p>3132 MET WATER REACTIEVE VASTE STOF, BRANDBAAR, N.E.G.</p> <p>3396 MET WATER REACTIEVE METAALORGANISCHE STOF, VAST, BRANDBAAR</p>	

<b>vast, voor zelfverhitting vatbaar</b>	<b>WS<sup>b</sup></b>	3397 MET WATER REACTIEVE METAALORGANISCHE STOF, VAST, VOOR ZELFVERHITTING VATBAAR
		3135 MET WATER REACTIEVE VASTE STOF, VOOR ZELFVERHITTING VATBAAR, N.E.G.
		3209 METALLISCHE STOF, REACTIEF MET WATER, VOOR ZELFVERHITTING VATBAAR, N.E.G.
<b>vast, oxiderend</b>	<b>WO</b>	3133 MET WATER REACTIEVE VASTE STOF, OXIDEREND, N.E.G. (niet tot het vervoer toegelaten, zie 2.2.43.2)
<b>giftig</b>	<b>vloeistoffen WT1</b>	3130 MET WATER REACTIEVE VLOEISTOF, GIFTIG, N.E.G.
<b>WT</b>	<b>vaste stoffen WT2</b>	3134 MET WATER REACTIEVE VASTE STOF, GIFTIG, N.E.G.
<b>bijtend</b>	<b>vloeistoffen WC1</b>	3129 MET WATER REACTIEVE VLOEISTOF, BIJTEND, N.E.G.
<b>WC</b>	<b>vaste stoffen WC2</b>	3131 MET WATER REACTIEVE VASTE STOF, BIJTEND, N.E.G.
<b>brandbaar, bijtend</b>	<b>WFC<sup>c</sup></b>	2988 CHLOORSILANEN, REACTIEF MET WATER, BRANDBAAR, BIJTEND, N.E.G. (Geen andere collectieve rubriek beschikbaar voor deze classificatiecode ; in voorkomend geval in te delen bij een collectieve rubriek waarvan de classificatiecode moet worden vastgesteld volgens de principes van de tabel van overheersende gevaren in 2.1.3.10).

<sup>a</sup> Metalen en metaallegeringen, die geen brandbare gassen ontwikkelen in contact met water en niet pyrofoor of voor zelfverhitting vatbaar zijn maar wel gemakkelijk ontvlambaar, zijn stoffen van klasse 4.1. Aardalkalimetalen en legeringen van aardalkalimetalen in pyrofore vorm zijn stoffen van klasse 4.2. Metaalstof en metaalpoeder in pyrofore toestand zijn stoffen van klasse 4.2. Metalen en metaallegeringen in pyrofore toestand zijn stoffen van klasse 4.2. Verbindingen van fosfor met zware metalen, zoals ijzer, koper, enz... zijn niet onderworpen aan de voorschriften van het ADR.

<sup>b</sup> Metalen en metaallegeringen in pyrofore toestand zijn stoffen van klasse 4.2.

<sup>c</sup> Chloorsilanen met een vlampunt lager dan 23 °C, die in contact met water geen brandbare gassen ontwikkelen, zijn stoffen van klasse 3. Chloorsilanen met een vlampunt van ten minste 23 °C, die in contact met water geen brandbare gassen ontwikkelen, zijn stoffen van klasse 8.

## 2.2.51 Klasse 5.1 Oxiderende stoffen

### 2.2.51.1 Criteria

2.2.51.1.1 De hoofding van klasse 5.1 omvat de stoffen die - zonder zelf altijd brandbaar te zijn - de verbranding van andere stoffen kunnen veroorzaken of bevorderen, gewoonlijk door zuurstof af te staan, en de voorwerpen die dergelijke stoffen bevatten.

2.2.51.1.2 De stoffen van klasse 5.1 en de voorwerpen die dergelijke stoffen bevatten zijn als volgt onderverdeeld :

- O Oxiderende stoffen zonder bijkomend gevaar of voorwerpen die dergelijke stoffen bevatten
  - O1 vloeistoffen
  - O2 vaste stoffen
  - O3 voorwerpen
- OF Oxiderende stoffen, brandbaar, vast
- OS Oxiderende stoffen, voor zelfontbranding vatbaar
- OW Oxiderende stoffen, die in contact met water brandbare gassen ontwikkelen
- OT Oxiderende stoffen, giftig
  - OT1 vloeistoffen
  - OT2 vaste stoffen
- OC Oxiderende stoffen, bijtend
  - OC1 vloeistoffen
  - OC2 vaste stoffen
- OTC Oxiderende stoffen, giftig, bijtend

2.2.51.1.3 De bij klasse 5.1 ingedeelde stoffen en voorwerpen worden in tabel A van hoofdstuk 3.2 opgesomd. De indeling van de niet in tabel A van hoofdstuk 3.2 met name genoemde stoffen en voorwerpen bij de gepaste rubriek van 2.2.51.3, overeenkomstig de bepalingen van hoofdstuk 2.1, geschiedt op basis van de beproevingen, werkwijzen en criteria van 2.2.51.1.6 tot en met 2.2.51.1.10 hieronder en van het Handboek van testen en criteria, deel III, afdeling 34.4 of, voor de vaste ammoniumnitraathoudende meststoffen, de sectie 39 behoudens de beperkingen van 2.2.51.2.2, dertiende en veertiende streepje. Indien de resultaten van de beproevingen strijdig zijn met de opgedane ervaring, dient de beoordeling die gebaseerd is op deze ervaring de voorrang te krijgen op de resultaten van de beproevingen.

2.2.51.1.4 Wanneer de stoffen van klasse 5.1 door het toevoegen van andere stoffen naar andere gevaarscategorieën overgaan dan diegene waartoe de in tabel A van hoofdstuk 3.2 met name genoemde stoffen behoren, dienen deze mengsels of oplossingen ingedeeld te worden bij de rubrieken waartoe ze op basis van hun werkelijk gevaar behoren.

**OPMERKING** : Zie ook 2.1.3 voor de classificatie van oplossingen en mengsels (zoals preparaten en afvalstoffen).

2.2.51.1.5 Op basis van de beproevingsprocedure volgens het Handboek van testen en criteria, deel III, afdeling 34.4, of volgens de sectie 39 voor de vaste ammoniumnitraathoudende meststoffen, en van de criteria van 2.2.51.1.6 tot en met 2.2.51.1.10 kan ook bepaald worden of de aard van een met name genoemde stof dusdanig is dat deze stof niet onderworpen is aan de voorschriften van onderhavige klasse.

## **Oxiderende vaste stoffen**

### *Indeling*

2.2.51.1.6 Wanneer oxiderende vaste stoffen die niet met name genoemd zijn in tabel A van hoofdstuk 3.2 op basis van de beproevingsmethode volgens het Handboek van testen en criteria, deel III, onderafdeling 34.4.1 (proef O.1), of alternatief in onderafdeling 34.4.3 (proef O.3), ingedeeld worden bij een van de in 2.2.51.3 opgesomde rubrieken, zijn de volgende criteria van toepassing:

- a) Voor de proef O.1: een vaste stof moet bij de klasse 5.1 ingedeeld worden indien zij – gemengd met cellulose in een massaverhouding van 4/1 of 1/1 – ontvlamt of brandt, of een gemiddelde verbrandingsduur bezit die niet langer is dan de gemiddelde verbrandingsduur van een mengsel van kaliumbromaat met cellulose in een massaverhouding van 3/7 ; of
- b) Voor de proef O.3: een vaste stof moet bij de klasse 5.1 ingedeeld worden indien zij – gemengd met cellulose in een massaverhouding van 4/1 of 1/1 – een gemiddelde verbrandingssnelheid vertoont die gelijk is aan of hoger is dan de gemiddelde verbrandingssnelheid van een mengsel van calciumperoxide met cellulose in een massaverhouding van 1/2.

2.2.51.1.7 Bij uitzondering worden de vaste ammoniumnitraathoudende meststoffen ingedeeld in overeenstemming met de procedure die gedefinieerd wordt in het Handboek van testen en criteria, deel III, sectie 39.

### *Indeling bij de verpakkingsgroepen*

2.2.51.1.8 De oxiderende vaste stoffen die bij de diverse rubrieken van tabel A in hoofdstuk 3.2 ingedeeld zijn, moeten overeenkomstig de volgende criteria bij de verpakkingsgroep I, II of III ingedeeld worden, op basis van de beproevingsmethodes van het Handboek van testen en criteria, deel III, onderafdeling 43.4.1 (proef O.1), of onderafdeling 34.4.3 (proef O.3):

a) Proef O.1:

- i) worden ingedeeld bij verpakkingsgroep I: elke stof die – gemengd met cellulose in een massaverhouding van 4/1 of 1/1 – een gemiddelde verbrandingsduur bezit die korter is dan deze van een mengsel van kaliumbromaat met cellulose in een massaverhouding van 3/2 ;
- ii) worden ingedeeld bij de verpakkingsgroep II: elke stof die – gemengd met cellulose in een massaverhouding van 4/1 of 1/1 – een gemiddelde verbrandingsduur bezit die gelijk is aan of korter is dan deze van een mengsel van kaliumbromaat met cellulose in een massaverhouding van 2/3, en die niet aan de criteria voor indeling bij verpakkingsgroep I voldoet ;
- iii) worden ingedeeld bij de verpakkingsgroep III: elke stof die – gemengd met cellulose in een massaverhouding van 4/1 of 1/1 – een gemiddelde verbrandingsduur bezit die gelijk is aan of korter is dan deze van een mengsel van kaliumbromaat met cellulose in een massaverhouding van 3/7, en die niet aan de criteria voor indeling bij verpakkingsgroep I en II voldoet.

b) Proef O.3:

- i) worden ingedeeld bij verpakkingsgroep I: elke stof die – gemengd met cellulose in een massaverhouding van 4/1 of 1/1 een gemiddelde verbrandingssnelheid heeft die hoger is dan de gemiddelde verbrandingssnelheid van een mengsel van calciumperoxide met cellulose in een massaverhouding van 3/1 ;
- ii) worden ingedeeld bij de verpakkingsgroep II: elke stof die – gemengd met cellulose in een massaverhouding van 4/1 of 1/1 een gemiddelde verbrandingssnelheid heeft die gelijk is dan of hoger is dan de gemiddelde verbrandingssnelheid van een mengsel van calciumperoxide met cellulose in een massaverhouding van 1/1, en die niet aan de criteria voor indeling bij verpakkingsgroep I voldoet;
- iii) worden ingedeeld bij de verpakkingsgroep III: elke stof die – gemengd met cellulose in een massaverhouding van 4/1 of 1/1 een gemiddelde verbrandingssnelheid heeft die gelijk is aan of hoger is dan de gemiddelde verbrandingssnelheid van een mengsel van calciumperoxide met cellulose in een massaverhouding van 1/2, en die niet aan de criteria voor indeling bij verpakkingsgroep I en II voldoet.

## **Oxiderende vloeistoffen**

### *Indeling*

**2.2.51.1.9** Wanneer oxiderende vloeistoffen die niet met name genoemd zijn in tabel A van hoofdstuk 3.2 op basis van de beproevingsmethode volgens het Handboek van testen en criteria, deel III, onderafdeling 34.4.2 ingedeeld worden bij een van de in 2.2.51.3 opgesomde rubrieken, zijn de volgende criteria van toepassing :

een vloeistof moet bij de klasse 5.1 ingedeeld worden indien zij - gemengd met cellulose in een massaverhouding van 1/1 – tijdens de beproeving een druk van 2070 kPa of meer veroorzaakt en indien zij een gemiddelde drukstijgingstijd bezit die langer is dan de gemiddelde drukstijgingstijd van een oplossing van 65 % salpeterzuur in water, gemengd met cellulose in een massaverhouding van 1/1 ;

### *Indeling bij de verpakkingsgroepen*

**2.2.51.1.10** De oxiderende vloeistoffen die bij de diverse rubrieken van tabel A in hoofdstuk 3.2 ingedeeld zijn, moeten overeenkomstig de volgende criteria bij de verpakkingsgroep I, II of III ingedeeld worden, op basis van de beproevingsmethodes van het Handboek van testen en criteria, deel III, onderafdeling 34.4.2 :

- a) worden ingedeeld bij verpakkingsgroep I : elke stof die - gemengd met cellulose in een massaverhouding van 1/1 - vanzelf ontbrandt, of een gemiddelde drukstijgingstijd bezit die korter is dan de gemiddelde drukstijgingstijd van perchloorzuur aan 50 %, gemengd met cellulose in een massaverhouding van 1/1 ;
- b) worden ingedeeld bij verpakkingsgroep II : elke stof die - gemengd met cellulose in een massaverhouding van 1/1 - een gemiddelde drukstijgingstijd bezit die gelijk is aan of korter is dan de gemiddelde drukstijgingstijd van een oplossing van 40 % natriumchloraat in water, gemengd met cellulose in een massaverhouding van 1/1, en die niet aan de criteria voor indeling bij verpakkingsgroep I voldoet ;
- c) worden ingedeeld bij verpakkingsgroep III : elke stof die - gemengd met cellulose in een massaverhouding van 1/1 - een gemiddelde drukstijgingstijd bezit die gelijk is aan of korter is dan de gemiddelde drukstijgingstijd van een oplossing van 65 % salpeterzuur in water, gemengd met cellulose in een massaverhouding van 1/1, en die niet aan de criteria voor indeling bij verpakkingsgroep I en II voldoet.

## **2.2.51.2 Stoffen die niet tot het vervoer zijn toegelaten**

**2.2.51.2.1** De chemisch onstabiele stoffen van klasse 5.1 zijn niet tot het vervoer toegelaten, tenzij alle maatregelen werden getroffen die nodig zijn om een gevaarlijke ontbinding of polymerisatie tijdens het vervoer te verhinderen. Daartoe moet er in het bijzonder op toegezien worden dat de recipiënten en tanks geen stoffen bevatten die deze reacties kunnen bevorderen.

**2.2.51.2.2** De volgende stoffen en mengsels zijn niet tot het vervoer toegelaten :

- de oxiderende vaste stoffen, voor zelfverhitting vatbaar, die zijn ingedeeld bij UN-nummer 3100, de oxiderende vaste stoffen, reactief met water, die zijn ingedeeld bij UN-nummer 3121 en de oxiderende vaste stoffen, brandbaar, die zijn ingedeeld bij UN-nummer 3137, tenzij ze voldoen aan de voorschriften met betrekking tot klasse 1 (zie ook 2.1.3.7) ;
- Niet-gestabiliseerd waterstofperoxide of niet-gestabiliseerde waterige oplossingen van waterstofperoxide met meer dan 60 % waterstofperoxide ;
- tetranitromethaan dat niet vrij is van brandbare onzuiverheden ;
- oplossingen van perchloorzuur met meer dan 72 massa-% zuur of mengsels van perchloorzuur met een andere vloeistof dan water ;
- oplossingen van chloorzuur met meer dan 10 % chloorzuur of mengsels van chloorzuur met een andere vloeistof dan water ;

- de andere gehalogeneerde fluorverbindingen dan UN 1745 BROOMPENTAFLUORIDE, UN 1746 BROOMTRIFLUORIDE en UN 2495 JOODPENTAFLUORIDE van klasse 5.1 en UN 1749 CHLOORTRIFLUORIDE en UN 2548 CHLOORPENTAFLUORIDE van klasse 2 ;
  - ammoniumchloraat en zijn oplossingen in water, en de mengsels van een chloraat met een ammoniumzout ;
  - ammoniumchloriet en zijn oplossingen in water, en de mengsels van een chloriet met een ammoniumzout ;
  - de mengsels van een hypochloriet met een ammoniumzout ;
  - ammoniumbromaat en zijn oplossingen in water, en de mengsels van een bromaat met een ammoniumzout ;
  - ammoniumpermanganaat en zijn oplossingen in water, en de mengsels van een permanganaat met een ammoniumzout ;
  - ammoniumnitraat dat meer dan 0,2 % brandbare stoffen bevat (inclusief om het even welke organische stof, berekend als koolstof), behalve wanneer het om een component van een stof of voorwerp van klasse 1 gaat ;
  - de ammoniumnitraathoudende meststoffen waarvan de samenstellingen leiden tot uitgangsbboxen 4, 6, 8, 15, 31 of 39 van het beslissingsdiagram van paragraaf 39.5.1 van het Handboek testen en criteria, deel III, sectie 39, tenzij zij ingedeeld zijn bij een gepast UN-nummer van de klasse 1;
  - de ammoniumnitraathoudende meststoffen waarvan de samenstellingen leiden tot uitgangsbboxen 20, 23 of 39 van het beslissingsdiagram van paragraaf 39.5.1 van het Handboek testen en criteria, deel III, sectie 39, tenzij zij ingedeeld zijn bij een gepast UN-nummer van de klasse 1 of, op voorwaarde dat de geschiktheid voor het vervoer aangetoond werd en dat dit goedgekeurd werd door de bevoegde overheid, bij een gepast UN-nummer van de klasse 5.1 anders dan het UN-nummer 2067;
- Opmerking:** De term "bevoegde overheid" betekent de bevoegde overheid van het land van herkomst. Indien het land van herkomst geen Partij bij het ADR is, moeten de klassificatie en de vervoersvoorwaarden goedgekeurd worden door de bevoegde overheid van het eerste land dat door het vervoer wordt aangedaan en Partij is bij het ADR.
- ammoniumnitriet en zijn oplossingen in water, en de mengsels van een organisch nitriet met een ammoniumzout ;
  - de mengsels van kaliumnitraat, natriumnitriet en een ammoniumzout.



### 2.2.51.3 Lijst van de collectieve rubrieken

Oxiderende stoffen en voorwerpen die dergelijke stoffen bevatten	vloeistoffen	O1	3210 ANORGANISCHE CHLORATEN, OPLOSSING IN WATER, N.E.G. 3211 ANORGANISCHE PERCHLORATEN, OPLOSSING IN WATER, N.E.G.  3213 ANORGANISCHE BROMATEN, OPLOSSING IN WATER, N.E.G. 3214 ANORGANISCHE PERMANGANATEN, OPLOSSING IN WATER, N.E.G.  3216 ANORGANISCHE PERSULFATEN, OPLOSSING IN WATER, N.E.G.  3218 ANORGANISCHE NITRATEN, OPLOSSING IN WATER, N.E.G. 3219 ANORGANISCHE NITRIETEN, OPLOSSING IN WATER, N.E.G. 3139 OXIDERENDE VLOEISTOF, N.E.G.
	zonder bijkomend gevaar	O	1450 ANORGANISCHE BROMATEN, N.E.G. 1461 ANORGANISCHE CHLORATEN, N.E.G. 1462 ANORGANISCHE CHLORIETEN, N.E.G. 1477 ANORGANISCHE NITRATEN, N.E.G. 1481 ANORGANISCHE PERCHLORATEN, N.E.G. 1482 ANORGANISCHE PERMANGANATEN, N.E.G. 1483 ANORGANISCHE PEROXIDES, N.E.G. 2627 ANORGANISCHE NITRIETEN, N.E.G. 3212 ANORGANISCHE HYPOCHLORIETEN, N.E.G. 3215 ANORGANISCHE PERSULFATEN, N.E.G. 1479 OXIDERENDE VASTE STOF, N.E.G.
	vaste stoffen	O2	3356 ZUURSTOFGENERATOR, CHEMISCH 3544 VOORWERPEN DIE OXIDERENDE STOF BEVATTEN, N.E.G.
vaste stoffen, brandbaar		OF	3137 OXIDERENDE VASTE STOF, BRANDBAAR, N.E.G. (niet tot het vervoer toegelaten, zie 2.2.51.2)
vaste stoffen, voor zelfverhitting vatbaar		OS	3100 OXIDERENDE VASTE STOF, VOOR ZELFVERHITTING VATBAAR, N.E.G (niet tot het vervoer toegelaten, zie 2.2.51.2)
vaste stoffen, met water reactief		OW	3121 OXIDERENDE VASTE STOF, MET WATER REACTIEF, N.E.G. (niet tot het vervoer toegelaten, zie 2.2.51.2)
giftig	vloeistoffen	OT1	3099 OXIDERENDE VLOEISTOF, GIFTIG, N.E.G.
	vaste stoffen	OT2	3087 OXIDERENDE VASTE STOF, GIFTIG, N.E.G.
bijtend	vloeistoffen	OC1	3098 OXIDERENDE VLOEISTOF, BIJTEND, N.E.G.
	vaste stoffen	OC2	3085 OXIDERENDE VASTE STOF, BIJTEND, N.E.G.
giftig, bijtend		OTC	Geen collectieve rubriek beschikbaar voor deze classificatiecode ; in voorkomend geval in te delen bij een collectieve rubriek waarvan de classificatiecode moet worden vastgesteld volgens de principes van de tabel van overheersende gevaren in 2.1.3.10).



## 2.2.52 Klasse 5.2 Organische peroxides

### 2.2.52.1 Criteria

2.2.52.1.1 De hoofding van klasse 5.2 omvat de organische peroxides en de preparaten van organische peroxides.

2.2.52.1.2 De stoffen van klasse 5.2 zijn als volgt onderverdeeld :

P1 organische peroxides waarvoor temperatuurbeheersing niet vereist is

P2 organische peroxides waarvoor temperatuurbeheersing vereist is

#### *Definitie*

2.2.52.1.3 De *organische peroxides* zijn de organische stoffen die het bivalent structurelement -O-O- bevatten en als derivaten van waterstofperoxide kunnen beschouwd worden, waarin één of beide waterstofatomen vervangen zijn door organische radicalen.

#### *Eigenschappen*

2.2.52.1.4 De organische peroxides zijn bij normale of verhoogde temperatuur onderhevig aan een exotherme ontleding. De ontleding kan veroorzaakt worden door warmte, contact met verontreinigingen (bijvoorbeeld zuren, verbindingen van zware metalen, aminen), wrijving of schokken. De ontledingssnelheid stijgt met de temperatuur en hangt af van de samenstelling van het organisch peroxide. De ontleding kan gepaard gaan met het vrijkomen van schadelijke of brandbare gassen of dampen. Bepaalde organische peroxides mogen slechts vervoerd worden onder omstandigheden met temperatuursregeling. Bepaalde organische peroxides kunnen explosief ontleden, vooral wanneer ze zijn ingesloten. Deze eigenschap kan gewijzigd worden door verdunningsmiddelen toe te voegen of door geschikte verpakkingen te gebruiken. Veel organische peroxides branden hevig. Contact van organische peroxides met de ogen moet vermeden worden. Sommige organische peroxides veroorzaken, zelfs na kortstondig contact, ernstige beschadigingen aan het hoornvlies of zijn bijtend voor de huid.

**OPMERKING** : *De testmethodes om de brandbaarheid van organische peroxides te bepalen zijn in onderafdeling 32.4 van deel III van het Handboek van testen en criteria beschreven. Aangezien organische peroxides heftig kunnen reageren wanneer ze verwarmd worden, wordt aangeraden om voor de bepaling van hun vlampunt monsters met kleine afmetingen te gebruiken, zoals beschreven in de ISO-norm 3679:1983.*

#### *Indeling*

2.2.52.1.5 Elk organisch peroxide is geacht bij klasse 5.2 ingedeeld te worden, tenzij het preparaat van organisch peroxide :

a) niet meer dan 1 % actieve zuurstof bevat afkomstig van de organische peroxides en daarenboven niet meer dan 1 % waterstofperoxide ;

b) niet meer dan 0,5 % actieve zuurstof bevat afkomstig van de organische peroxides en daarenboven meer dan 1,0 % maar ten hoogste 7,0 % waterstofperoxide.

**OPMERKING** : *Het gehalte aan actieve zuurstof (in %) in een preparaat van een organisch peroxide wordt bekomen met de formule :*

$$16 \times \sum (n_i \times c_i / m_i)$$

waarin :  $n_i$  = aantal peroxi-groepen per molecule van het organisch peroxide  $i$  ;

$c_i$  = concentratie (massa-%) van het organisch peroxide  $i$  ;

$m_i$  = moleculaire massa van het organisch peroxide  $i$  ;

2.2.52.1.6 Organische peroxides worden onderverdeeld in zeven types, afhankelijk van hun gevaarlijkheidsgraad. De types gaan van type A, dat niet mag vervoerd worden in de verpakking waarin het werd getest, tot type G, dat niet onderworpen is aan de voorschriften die van toepassing zijn op de organische peroxides van klasse 5.2. De classificatie van de types B tot en met F is rechtstreeks functie van de maximaal toegelaten hoeveelheid in een collo. De principes die van toepassing zijn op de classificatie van de stoffen die niet in 2.2.52.4 worden opgesomd, zijn aangegeven in het Handboek van testen en criteria, deel II.

2.2.52.1.7 De reeds geklassificeerde organische peroxides waarvan het vervoer in verpakkingen reeds is toegelaten zijn opgesomd in 2.2.52.4, deze waarvan het vervoer in IBC's reeds is toegelaten zijn opgesomd in verpakkingsinstructie IBC520 van 4.1.4.2 en deze waarvan het vervoer in tanks reeds is toegelaten conform de hoofdstukken 4.2 en 4.3 zijn opgesomd in de instructie betreffende het vervoer in mobiele tanks T23 van 4.2.5.2. Elke opgesomde toegelaten stof is ingedeeld bij een algemene rubriek van tabel A in hoofdstuk 3.2 (UN 3101 tot en met 3120), met vermelding van de bijkomende gevaren en opmerkingen die van nut zijn voor het vervoer van deze stoffen.

Deze collectieve rubrieken preciseren :

- het type(B tot F) van organisch peroxide (zie 2.2.52.1.6 hierboven) ;
- de fysische toestand (vloeibaar/vast), en
- desgevallend de temperatuurbeheersing, zie 2.2.52.1.15 en 2.2.52.1.16 hieronder.

De mengsels van deze preparaten mogen ingedeeld worden bij het gevaarlijkste type van organisch peroxide dat er deel van uitmaakt, en ze mogen vervoerd worden onder de voorwaarden die voor dit type gelden. Omdat twee stabiele componenten een thermisch minder stabiel mengsel kunnen vormen, moet echter de temperatuur van zelfversnellende ontleding (SADT) van het mengsel bepaald worden en - zo nodig - de overeenkomstig 7.1.7.3.6 van de SADT afgeleide regelingstemperatuur en kritieke temperatuur.

2.2.52.1.8 De classificatie van de organische peroxides die niet opgesomd zijn in 2.2.52.4, in verpakkingsinstructie IBC520 van 4.1.4.2 of in de instructie betreffende het vervoer in mobiele tanks T23 van 4.2.5.2, en hun indeling bij een collectieve rubriek, moeten verricht worden door de bevoegde overheid van het land van herkomst. De goedkeuringsverklaring moet de toepasselijke classificatie en vervoersvoorwaarden vermelden. Indien het land van herkomst geen Partij bij het ADR is, moeten de classificatie en de vervoersvoorwaarden goedgekeurd worden door de bevoegde overheid van het eerste land dat door het vervoer wordt aangedaan en Partij is bij het ADR.

2.2.52.1.9 De stalen van organische peroxides of van formuleringen van organische peroxides, die niet in 2.2.52.4 zijn opgesomd, waarvan geen volledige testgegevens beschikbaar zijn en die vervoerd moeten worden voor aanvullende beproevingen of beoordelingen, dienen ingedeeld te worden bij een van de rubrieken die horen bij de organische peroxides van type C, indien :

- volgens de beschikbare gegevens het staal niet gevaarlijker is dan een organisch peroxide van type B ;
- het staal verpakt is volgens verpakkingsmethode OP2, en de hoeveelheid per transporteenheid niet meer dan 10 kg bedraagt ;
- de beschikbare gegevens desgevallend aantonen dat de regelingstemperatuur voldoende laag is om elke gevaarlijke ontleding te voorkomen en voldoende hoog om elke gevaarlijke scheiding van de fasen te vermijden.

#### *Desensibilisering van de organische peroxides*

2.2.52.1.10 Om de veiligheid tijdens het vervoer van organische peroxides te verzekeren, worden deze dikwijls gedesensibiliseerd door er organische vloeistoffen of vaste stoffen, anorganische vaste stoffen of water aan toe te voegen. Wanneer een percentage van een dergelijke stof is opgelegd, is dit het massa-percentage, afgerond tot op het dichtstbijgelegen geheel getal. De desensibilisatie moet over het algemeen zodanig zijn dat het organisch peroxide zich in geval van lekkage niet in gevaarlijke mate kan concentreren.

- 2.2.52.1.11 Tenzij voor een specifiek preparaat van een organisch peroxide uitdrukkelijk anders wordt vermeld, zijn de volgende definities van toepassing op de verdunningsmiddelen die voor de desensibilisatie gebruikt worden :
- de verdunningsmiddelen van type A zijn organische vloeistoffen die verenigbaar zijn met het organisch peroxide en die een kookpunt hebben van ten minste 150 °C. Verdunningsmiddelen van type A mogen gebruikt worden voor de desensibilisatie van alle organische peroxides ;
  - de verdunningsmiddelen van type B zijn organische vloeistoffen die verenigbaar zijn met het organisch peroxide, een kookpunt hebben dat lager is dan 150 °C maar niet lager dan 60 °C, en een vlampunt van ten minste 5 °C. Verdunningsmiddelen van type B mogen gebruikt worden voor de desensibilisatie van elk organisch peroxide, op voorwaarde dat het kookpunt van de vloeistof ten minste 60 °C hoger is dan de SADT in een collo van 50 kg.
- 2.2.52.1.12 Aan de in 2.2.52.4 opgesomde preparaten van organische peroxides mogen andere verdunningsmiddelen dan deze van type A of B toegevoegd worden, mits deze er verenigbaar mee zijn. De gehele of gedeeltelijke vervanging van een verdunningsmiddel van type A of B door een ander verdunningsmiddel met andere eigenschappen vereist evenwel dat het preparaat opnieuw geëvalueerd wordt aan de hand van de normale indelingsprocedure voor klasse 5.2.
- 2.2.52.1.13 Water mag slechts gebruikt worden om die organische peroxides te desensibiliseren waarvan de omschrijving, in 2.2.52.4 of in de verklaring van de bevoegde overheid volgens 2.2.52.1.8 hierboven, de vermelding "met water" of "stabiele dispersie in water" bevat. Stalen en preparaten van organische peroxides, die niet in 2.2.52.4 opgesomd zijn, mogen ook met water gedesensibiliseerd worden op voorwaarde dat ze aan de voorschriften van 2.2.52.1.9 hierboven voldoen.
- 2.2.52.1.14 Organische en anorganische vaste stoffen mogen voor de desensibilisatie van organische peroxides gebruikt worden indien ze er verenigbaar mee zijn. Vloeistoffen en vaste stoffen worden als verenigbaar beschouwd indien ze geen invloed hebben op de thermische stabiliteit en op het gevaarstype van het preparaat.

*Voorschriften betreffende de temperatuurbeheersing*

- 2.2.52.1.15 Voor volgende organische peroxides is temperatuurbeheersing vereist tijdens het vervoer :
- de organische peroxides van type B en C met een SADT  $\leq 50$  °C ;
  - de organische peroxides van type D die een middelmatige reactie vertonen bij verwarming onder insluiting, met een SADT  $\leq 50$  °C of de organische peroxides van type D die een geringe of geen reactie vertonen bij verwarming onder insluiting, met een SADT  $\leq 45$  °C ; en
  - de organische peroxides van type E en F met een SADT  $\leq 45$ °C.

**OPMERKING** : De voorschriften voor de bepaling van de reacties bij verwarming onder insluiting zijn opgenomen in het Handboek van testen en criteria, deel II, afdeling 20 en onderafdeling 28.4.

Zie 7.1.7.

- 2.2.52.1.16 De regelingstemperatuur en de kritieke temperatuur worden desgevallend aangegeven in 2.2.52.4. De werkelijke temperatuur tijdens het vervoer mag lager zijn dan de regelingstemperatuur, maar hij moet zodanig gekozen zijn dat een gevaarlijke scheiding van de fasen vermeden wordt.

**2.2.52.2 Stoffen die niet tot het vervoer zijn toegelaten**

De organische peroxides van type A zijn niet tot het vervoer toegelaten onder de bepalingen van klasse 5.2 [zie het Handboek van testen en criteria, deel II, paragraaf 20.4.3 a)].

2.2.52.3 *Lijst van de collectieve rubrieken*

<p><b>organische peroxides</b></p> <p><b>geen temperatuur-beheersing vereist</b></p>	<p>ORGANISCH PEROXIDE TYPE A, VLOEIBAAR</p> <p>ORGANISCH PEROXIDE TYPE A, VAST</p> <p>3101 ORGANISCH PEROXIDE TYPE B, VLOEIBAAR</p> <p>3102 ORGANISCH PEROXIDE TYPE B, VAST</p> <p>3103 ORGANISCH PEROXIDE TYPE C, VLOEIBAAR</p> <p>3104 ORGANISCH PEROXIDE TYPE C, VAST</p> <p>P1 3105 ORGANISCH PEROXIDE TYPE D, VLOEIBAAR</p> <p>3106 ORGANISCH PEROXIDE TYPE D, VAST</p> <p>3107 ORGANISCH PEROXIDE TYPE E, VLOEIBAAR</p> <p>3108 ORGANISCH PEROXIDE TYPE E, VAST</p> <p>3109 ORGANISCH PEROXIDE TYPE F, VLOEIBAAR</p> <p>3110 ORGANISCH PEROXIDE TYPE F, VAST</p> <p>ORGANISCH PEROXIDE TYPE G, VLOEIBAAR</p> <p>ORGANISCH PEROXIDE TYPE G, VAST</p> <p>3545 VOORWERPEN DIE ORGANISCH PEROXIDE BEVATTEN N.E.G.</p>	<p>Niet tot het vervoer toegelaten, zie 2.2.52.2</p> <p>Niet onderworpen aan de voorschriften van klasse 5.2, zie 2.2.52.1.6</p>
<p><b>Temperatuur-Beheersing vereist</b></p>	<p>3111 ORGANISCH PEROXIDE TYPE B, VLOEIBAAR, MET TEMPERATUURBEHEERSING</p> <p>3112 ORGANISCH PEROXIDE TYPE B, VAST, MET TEMPERATUURBEHEERSING</p> <p>3113 ORGANISCH PEROXIDE TYPE C, VLOEIBAAR, MET TEMPERATUURBEHEERSING</p> <p>3114 ORGANISCH PEROXIDE TYPE C, VAST, MET TEMPERATUURBEHEERSING</p> <p>3115 ORGANISCH PEROXIDE TYPE D, VLOEIBAAR, MET TEMPERATUURBEHEERSING</p> <p>3116 ORGANISCH PEROXIDE TYPE D, VAST, MET TEMPERATUURBEHEERSING</p> <p>3117 ORGANISCH PEROXIDE TYPE E, VLOEIBAAR, MET TEMPERATUURBEHEERSING</p> <p>3118 ORGANISCH PEROXIDE TYPE E, VAST, MET TEMPERATUURBEHEERSING</p> <p>3119 ORGANISCH PEROXIDE TYPE F, VLOEIBAAR, MET TEMPERATUURBEHEERSING</p> <p>3120 ORGANISCH PEROXIDE TYPE F, VAST, MET TEMPERATUURBEHEERSING</p> <p>3545 VOORWERPEN DIE ORGANISCH PEROXIDE BEVATTEN, N.E.G.</p>	

#### **2.2.52.4 Lijst van de reeds ingedeelde organische peroxides, vervoerd in verpakkingen**

In de kolom "Verpakkingsmethode" verwijzen de codes "OP1" tot en met "OP8" naar de verpakkingsmethodes van verpakkingsinstructie P520 in 4.1.4.1 (zie ook 4.1.7.1). De te vervoeren organische peroxides moeten de aangegeven voorwaarden inzake classificatie, regelingstemperatuur en kritieke temperatuur (afgeleid van de SADT) vervullen. Zie verpakkingsinstructie IBC520 van 4.1.4.2 voor de stoffen waarvan het vervoer in IBC's is toegelaten, en de instructie betreffende het vervoer in mobiele tanks T23 van 4.2.5.2.6 voor die waarvan het vervoer in tanks is toegelaten conform de hoofdstukken 4.2 en 4.3.

De preparaten die opgesomd zijn in de verpakkingsinstructie IBC520 van 4.1.4.2 en in de mobiele tankinstructie T23 van 4.2.5.2.6 mogen ook verpakt vervoerd worden in overeenstemming met de verpakkingsmethode OP8 van de verpakkingsinstructie P520 van 4.1.4.1, met dezelfde regelingstemperatuur en kritieke temperatuur, indien van toepassing.





ORGANISCH PEROXIDE	Concentratie (%)	Verdun- nings- middel type A (%)	Verdun- nings- middel type B (%) <sup>1)</sup>	Inerte vaste stof (%)	Water (%)	Verpak- kings- methode	Regelings- temperatuur (°C)	Kritieke tempera- tuur (°C)	UN- nummer (algemene rubriek)	Bijkomende gevaaren en opmerkingen
ACETYLACETONPEROXIDE	≤ 42	≥ 48			≥ 8	OP7			3105	2)
id.	≤ 32 als pasta					OP7			3106	20)
ACETYLCYCLOHEXAANSULFONYLPEROXIDE	≤ 82				≥ 12	OP4	- 10	0	3112	3)
id.	≤ 32		≥ 68			OP7	- 10	0	3115	
tert-AMYLHYDROPEROXIDE	≤ 88	≥ 6			≥ 6	OP8			3107	
tert-AMYLPEROXYACETAAT	≤ 62	≥ 38				OP7			3105	
tert-AMYLPEROXYBENZOAAAT	≤ 100					OP5			3103	
tert-AMYLPEROXY-2-ETHYLHEXANOAAAT	≤ 100					OP7	+ 20	+ 25	3115	
tert-AMYLPEROXY-2-ETHYLHEXYLCARBONAAT	≤ 100					OP7			3105	
tert-AMYLPEROXYISOPROPYLCARBONAAT	≤ 77	≥ 23				OP5			3103	
tert-AMYLPEROXYNEODECANOAAAT	≤ 77		≥ 23			OP7	0	+ 10	3115	
tert-AMYLPEROXYNEODECANOAAAT	≤ 47	≥ 53				OP8	0	+ 10	3119	
tert-AMYLPEROXYPIVALAAT	≤ 77		≥ 23			OP5	+ 10	+ 15	3113	
tert-AMYLPEROXY-3,5,5-TRIMETHYLHEXANOAAAT	≤ 100					OP7			3105	
tert-BUTYLCUMYLPEROXIDE	> 42 - 100					OP8			3109	
id.	≤ 52			≥ 48		OP8			3108	
n-BUTYL-4,4-DI-(tert-BUTYLPEROXY)VALERAAT	> 52 - 100					OP5			3103	
id.	≤ 52			≥ 48		OP8			3108	
tert-BUTYLHYDROPEROXIDE	> 79 - 90				≥ 10	OP5			3103	13)
id.	≤ 80	≥ 20				OP7			3105	4) 13)

ORGANISCH PEROXIDE	Concentratie (%)	Verdun- nings- middel type A (%)	Verdun- nings- middel type B (%) <sup>1)</sup>	Inerte vaste stof (%)	Water (%)	Verpak- kings- methode	Regelings- temperatuur (°C)	Kritieke tempera- tuur (°C)	UN- nummer (algemene rubriek)	Bijkomende gevaaren en opmerkingen
id.	≤ 79				> 14	OP8			3107	13) 23)
id.	≤ 72				≥ 28	OP8			3109	13)
tert-BUTYLHYDROPEROXIDE + DI-tert-BUTYL- PEROXIDE	< 82 + > 9				≥ 7	OP5			3103	13)
tert-BUTYLMONOPEROXYMALEAAT	> 52 - 100					OP5			3102	3)
id.	≤ 52	≥ 48				OP6			3103	
id.	≤ 52			≥ 48		OP8			3108	
id.	≤ 52 als pasta					OP8			3108	
tert-BUTYLPEROXYACETAAT	> 52 - 77	≥ 23				OP5			3101	3)
id.	> 32 - 52	≥ 48				OP6			3103	
id.	≤ 32		≥ 68			OP8			3109	
tert-BUTYLPEROXYBENZOAAT	> 77 - 100					OP5			3103	
id.	> 52 - 77	≥ 23				OP7			3105	
id.	≤ 52			≥ 48		OP7			3106	
tert-BUTYLPEROXYBUTYLFUMARAAT	≤ 52	≥ 48				OP7			3105	
tert-BUTYLPEROXYCROTONAAT	≤ 77	≥ 23				OP7			3105	
tert-BUTYLPEROXYDIETHYLACETAAT	≤ 100					OP5	+ 20	+ 25	3113	
tert-BUTYLPEROXY-2-ETHYLHEXANOAAT	> 52 - 100					OP6	+ 20	+ 25	3113	
id.	> 32 - 52		≥ 48			OP8	+ 30	+ 35	3117	
id.	≤ 52			≥ 48		OP8	+ 20	+ 25	3118	
id.	≤ 32		≥ 68			OP8	+ 40	+ 45	3119	
tert-BUTYLPEROXY-2-ETHYLHEXANOAAT + 2,2- DI-(tert-BUTYLPEROXY)BUTAAN	≤ 12 + ≤ 14	≥ 14		≥ 60		OP7			3106	

ORGANISCH PEROXIDE	Concentratie (%)	Verdun- nings- middel type A (%)	Verdun- nings- middel type B (%) <sup>1)</sup>	Inerte vaste stof (%)	Water (%)	Verpak- kings- methode	Regelings- temperatuur (°C)	Kritieke tempera- tuur (°C)	UN- nummer (algemene rubriek)	Bijkomende gevaaren en opmerkingen
id.	≤ 31 + ≤ 36		≥ 33			OP7	+ 35	+ 40	3115	
tert-BUTYLPEROXY-2-ETHYLHEXYL CARBONAAT	≤ 100					OP7			3105	
tert-BUTYLPEROXYISOBUTYRAAT	> 52 - 77		> 23			OP5	+ 15	+ 20	3111	<sup>3)</sup>
id.	≤ 52		> 48			OP7	+ 15	+ 20	3115	
tert-BUTYLPEROXY ISOPROPYLCARBONAAT	≤ 77	≥ 23				OP5			3103	
1-(2-tert-BUTYLPEROXY ISOPROPYL)-3-ISOPROPENYLBENZEEN	≤ 77	≥ 23				OP7			3105	
id.	≤ 42			≥ 58		OP8			3108	
tert-BUTYLPEROXY-2-METHYLBENZOAAAT	≤ 100					OP5			3103	
tert-BUTYLPEROXYNEODECANOAAAT	> 77 - 100					OP7	- 5	+ 5	3115	
id.	≤ 77		≥ 23			OP7	0	+ 10	3115	
id. (in IBC's)	≤ 42 als stabiele dispersie in water					N	- 5	+ 5	3119	
id.	≤ 52 als stabiele dispersie in water					OP 8	0	+ 10	3117	
id.	≤ 32	≥ 68				OP8	0	+ 10	3119	
tert-BUTYLPEROXYNEOHEPTANOAAAT	≤ 77	≥ 23				OP7	0	+ 10	3115	
id.	≤ 42 als stabiele dispersie in water					OP8	0	+ 10	3117	
tert-BUTYLPEROXYPIVALAAT	> 67 - 77	≥ 23				OP5	0	+ 10	3113	
id.	> 27 - 67		≥ 33			OP7	0	+ 10	3115	

ORGANISCH PEROXIDE	Concentratie (%)	Verdun- nings- middel type A (%)	Verdun- nings- middel type B (%) <sup>1)</sup>	Inerte vaste stof (%)	Water (%)	Verpak- kings- methode	Regelings- temperatuur (°C)	Kritieke tempera- tuur (°C)	UN- nummer (algemene rubriek)	Bijkomende gevaaren en opmerkingen
id.	≤ 27		≥ 73			OP8	+ 30	+ 35	3119	
tert-BUTYLPEROXYSTEARYLCARBONAAT	≤ 100					OP7			3106	
tert-BUTYLPEROXY-3,5,5-TRIMETHYLHEXA NOAAT	> 37 - 100					OP7			3105	
id.	≤ 42		≥ 58			OP7			3106	
id.	≤ 37		≥ 63			OP8			3109	
3-CHLOORPEROXYBENZOË ZUUR	> 57 - 86			≥ 14		OP1			3102	3)
id.	≤ 57			≥ 3	≥ 40	OP7			3106	
id.	≤ 77			≥ 6	≥ 17	OP7			3106	
CUMYLHYDROPEROXIDE	> 90 - 98	≤ 10				OP8			3107	13)
id.	≤ 90	≥ 10				OP8			3109	13) 18)
CUMYLPEROXYNEODECANOAT	≤ 87	≥ 13				OP7	- 10	0	3115	
id.	≤ 77		≥ 23			OP7	- 10	0	3115	
id.	≤ 52 als stabiele dispersie in water					OP8	- 10	0	3119	
CUMYLPEROXYNEOHEPTANOAT	≤ 77	≥ 23				OP7	- 10	0	3115	
CUMYLPEROXYPIVALAAT	≤ 77		≥ 23			OP7	- 5	+ 5	3115	
CYCLOHEXANONPEROXIDE(N)	≤ 91				≥ 9	OP6			3104	13)
id.	≤ 72	≥ 28				OP7			3105	5)
id.	≤ 72 als pasta					OP7			3106	5) 20)
id.	≤ 32			≥ 68					Vrijgesteld	29)

ORGANISCH PEROXIDE	Concentratie (%)	Verdun- nings- middel type A (%)	Verdun- nings- middel type B (%) <sup>1)</sup>	Inerte vaste stof (%)	Water (%)	Verpak- kings- methode	Regelings- temperatuur (°C)	Kritieke tempera- tuur (°C)	UN- nummer (algemene rubriek)	Bijkomende gevaaren en opmerkingen
([3R-(3R,5aS,6S,8aS,9R,10R,12S,12aR**)]- DECAHYDRO-10-METHOXY-3,6,9,TRIMETHYL- 3,10-EPOXY-12H-PYRANO[4,3-j]-1,2- BENZODIOXEPIN	≤ 100					OP7			3106	
DIACETONALCOHOLPEROXIDES	≤ 57		≥ 26		≥ 8	OP7	+ 40	+ 45	3115	<sup>6)</sup>
DIACETYLPEROXIDE	≤ 27		≥ 73			OP7	+ 20	+ 25	3115	<sup>7) 13)</sup>
2,2-DI-(tert-AMYLPEROXY)BUTAAN	≤ 57	≥ 43				OP7			3105	
DI-tert-AMYLPEROXIDE	≤ 100					OP8			3107	
1,1-DI-(tert-AMYLPEROXY)CYCLOHEXAAN	≤ 82	≥ 18				OP6			3103	
DIBARNSTEENZUURPEROXIDE	> 72 - 100					OP4			3102	<sup>3) 17)</sup>
id.	≤ 72				≥ 28	OP7	+ 10	+ 15	3116	
DIBENZOYLPEROXIDE	> 52 - 100			≥ 48		OP2			3102	<sup>3)</sup>
id.	> 77 - 94				≥ 6	OP4			3102	<sup>3)</sup>
id.	≤ 77				≥ 23	OP6			3104	
id.	≤ 62			≥ 28	≥ 10	OP7			3106	
id.	> 52 - 62 als pasta					OP7			3106	<sup>20)</sup>
id.	> 35 - 52			≥ 48		OP7			3106	
id.	> 36 - 42	≥ 18			≥ 40	OP8			3107	
id.	≤ 56,5 als pasta				≥ 15	OP8			3108	
id.	≤ 52 als pasta					OP8			3108	<sup>20)</sup>

ORGANISCH PEROXIDE	Concentratie (%)	Verdun- nings- middel type A (%)	Verdun- nings- middel type B (%) <sup>1)</sup>	Inerte vaste stof (%)	Water (%)	Verpak- kings- methode	Regelings- temperatuur (°C)	Kritieke tempera- tuur (°C)	UN- nummer (algemene rubriek)	Bijkomende gevaaren en opmerkingen
id.	≤ 42 als stabiele dispersie in water					OP8			3109	
id.	≤ 35			≥ 65					Vrijgesteld	<sup>29)</sup>
DI-(4-tert-BUTYLCYCLOHEXYL)-PEROXYDICAR BONAAT	≤ 100					OP6	+ 30	+ 35	3114	
id.	≤ 42 als stabiele dispersie in water					OP8	+ 30	+ 35	3119	
DI-tert-BUTYLPEROXIDE	> 52 - 100					OP8			3107	
id.	≤ 52		≥ 48			OP8			3109	<sup>25)</sup>
DI-tert-BUTYLPEROXYAZELAAT	≤ 52	≥ 48				OP7			3105	
2,2-DI-(tert-BUTYLPEROXY)BUTAAN	≤ 52	≥ 48				OP6			3103	
1,6-DI-(tert-BUTYLPEROXY-CARBONYLOXY) HEXAAN	≤ 72	≥ 28				OP5			3103	
1,1-DI-(tert-BUTYLPEROXY)CYCLOHEXAAN	> 80 - 100					OP5			3101	<sup>3)</sup>
id.	≤ 72		≥ 28			OP5			3103	<sup>30)</sup>
id.	> 52 - 80	≥ 20				OP5			3103	
id.	> 42 - 52	≥ 48				OP7			3105	
id.	≤ 42	≥ 13		≥ 45		OP7			3106	
id.	≤ 27	≥ 25				OP8			3107	<sup>21)</sup>
id.	≤ 42	≥ 58				OP8			3109	
id.	≤ 13	≥ 13	≥ 74			OP8			3109	

ORGANISCH PEROXIDE	Concentratie (%)	Verdun- nings- middel type A (%)	Verdun- nings- middel type B (%) <sup>1)</sup>	Inerte vaste stof (%)	Water (%)	Verpak- kings- methode	Regelings- temperatuur (°C)	Kritieke tempera- tuur (°C)	UN- nummer (algemene rubriek)	Bijkomende gevaaren en opmerkingen
1,1-DI-(tert-BUTYLPEROXY)CYCLOHEXAAN + tert-BUTYLPEROXY-2-ETHYLHEXANOAAAT	≤ 43 + ≤ 16	≥ 41				OP7			3105	
DI-n-BUTYLPEROXYDICARBONAAT	> 27 - 52		≥ 48			OP7	- 15	- 5	3115	
id.	≤ 27		≥ 73			OP8	- 10	0	3117	
id.	≤ 42 als stabiele dispersie in water (bevroren)					OP8	- 15	- 5	3118	
DI-sec-BUTYLPEROXYDICARBONAAT	> 52 - 100					OP4	- 20	- 10	3113	
id.	≤ 52		≥ 48			OP7	- 15	- 5	3115	
DI-(tert-BUTYLPEROXYISOPROPYL)BENZE(E)N (EN)	> 42 - 100			≤ 57		OP7			3106	
id.	≤ 42			≥ 58					Vrijgesteld	<sup>29)</sup>
DI-(tert-BUTYLPEROXY) FTALAAT	> 42 - 52	≥ 48				OP7			3105	
id.	≤ 52 als pasta					OP7			3106	<sup>20)</sup>
id.	≤ 42	≥ 58				OP8			3107	
2,2-DI-(tert-BUTYLPEROXY)PROPAAN	≤ 52	≥ 48				OP7			3105	
id.	≤ 42	≥ 13		≥ 45		OP7			3106	
1,1-DI-(tert-BUTYLPEROXY)-3,5,5-TRIMETHYL CYCLOHEXAAN	> 90 - 100					OP5			3101	<sup>3)</sup>
id.	≤ 90		≥ 10			OP5			3103	<sup>30)</sup>
id.	> 57 - 90	≥ 10				OP5			3103	
id.	≤ 77		≥ 23			OP5			3103	
id.	≤ 57			≥ 43		OP8			3110	

ORGANISCH PEROXIDE	Concentratie (%)	Verdun- nings- middel type A (%)	Verdun- nings- middel type B (%) <sup>1)</sup>	Inerte vaste stof (%)	Water (%)	Verpak- kings- methode	Regelings- temperatuur (°C)	Kritieke tempera- tuur (°C)	UN- nummer (algemene rubriek)	Bijkomende gevaaren en opmerkingen
id.	≤ 57	≥ 43				OP8			3107	
id.	≤ 32	≥ 26	≥ 42			OP8			3107	
DICETYLPEROXYDICARBONAAT	≤ 100					OP8	+ 30	+ 35	3120	
id.	≤ 42 als stabiele dispersie in water					OP8	+ 30	+ 35	3119	
DI-4-CHLOROBENZOYLPEROXIDE	≤ 77				≥ 23	OP5			3102	<sup>3)</sup>
id.	≤ 52 als pasta					OP7			3106	<sup>20)</sup>
id.	≤ 32			≥ 68					Vrijgesteld	<sup>29)</sup>
DICUMYLPEROXIDE	> 52 - 100					OP8			3110	<sup>12)</sup>
id.	≤ 52			≥ 48					Vrijgesteld	<sup>29)</sup>
DICYCLOHEXYLPEROXYDICARBONAAT	> 91 - 100					OP3	+ 10	+ 15	3112	<sup>3)</sup>
id.	≤ 91				≥ 9	OP5	+ 10	+ 15	3114	
id.	≤ 42 als stabiele dispersie in water					OP8	+ 15	+ 20	3119	
DIDECANOYL PEROXIDE	≤ 100					OP6	+ 30	+ 35	3114	
2,2-DI-(4,4-DI (tert-BUTYLPEROXY)-CYCLO HEXYL)-PROPAAN	≤ 42			≥ 58		OP7			3106	
id.	≤ 22		≥ 78			OP8			3107	
DI-2,4-DICHOORBENZOYLPEROXIDE	≤ 77				≥ 23	OP5			3102	<sup>3)</sup>



ORGANISCH PEROXIDE	Concentratie (%)	Verdun- nings- middel type A (%)	Verdun- nings- middel type B (%) <sup>1)</sup>	Inerte vaste stof (%)	Water (%)	Verpak- kings- methode	Regelings- temperatuur (°C)	Kritieke tempera- tuur (°C)	UN- nummer (algemene rubriek)	Bijkomende gevaaren en opmerkingen
id.	≤ 52 als pasta met siliconen- olie					OP7			3106	
id.	≤ 52 als pasta					OP8	+ 20	+ 25	3118	
DI-(2-ETHOXYETHYL) PEROXYDICARBONAAT	≤ 52		≥ 48			OP7	- 10	0	3115	
DI-(2-ETHYLHEXYL) PEROXYDICARBONAAT	> 77 - 100					OP5	- 20	- 10	3113	
id.	≤ 77		≥ 23			OP7	- 15	- 5	3115	
id.	≤ 62 als stabiele dispersie in water					OP8	- 15	- 5	3119	
id.	≤ 52 als stabiele dispersie in water (bevroren)					OP8	- 15	- 5	3120	
2,2-DIHYDROPEROXYPROPAAN	≤ 27			≥ 73		OP5			3102	<sup>3)</sup>
DI-(1-HYDROXYCYCLOHEXYL)PEROXIDE	≤ 100					OP7			3106	
DIISOBUTYRYLPEROXIDE	> 32 - 52		≥ 48			OP5	- 20	-10	3111	<sup>3)</sup>
id.	≤ 32		≥ 68			OP7	- 20	- 10	3115	
id.	≤ 42 als stabiele dispersie in water					OP8	- 20	- 10	3119	
DI-ISOPROPYLBENZEENDIHYDROPEROXIDE	≤ 82	≥ 5			≥ 5	OP7			3106	<sup>24)</sup>
DIISOPROPYLPEROXYDICARBONAAT	> 52 - 100					OP2	- 15	-5	3112	<sup>3)</sup>

ORGANISCH PEROXIDE	Concentratie (%)	Verdun- nings- middel type A (%)	Verdun- nings- middel type B (%) <sup>1)</sup>	Inerte vaste stof (%)	Water (%)	Verpak- kings- methode	Regelings- temperatuur (°C)	Kritieke tempera- tuur (°C)	UN- nummer (algemene rubriek)	Bijkomende gevaaren en opmerkingen
id.	≤ 52		≥ 48			OP7	- 20	- 10	3115	
id.	≤ 32	≥ 68				OP7	- 15	- 5	3115	
DILAUROYLPEROXIDE	≤ 100					OP7			3106	
id.	≤ 42 als stabiele dispersie in water					OP8			3109	
DI-(3-METHOXYLBUTYL)PEROXYDICARBONAAT	≤ 52		≥ 48			OP7	- 5	+ 5	3115	
DI-(2-METHYLBENZOYL)PEROXIDE	≤ 87				≥ 13	OP5	+ 30	+ 35	3112	<sup>3)</sup>
DI-(3-METHYLBENZOYL) PEROXIDE + BENZOYL- (3-METHYLBENZOYL) PEROXIDE + DIBENZOYLPEROXIDE	≤ 20 + ≤ 18 + ≤ 4		≥ 58			OP7	+ 35	+ 40	3115	
DI-(4-METHYLBENZOYL)PEROXIDE	≤ 52 als pasta met siliconen- olie					OP7			3106	
DI-(4-tert-BUTYLCYCLOHEXYL) PEROXYDICARBONAAT	≤ 42 (als pasta)					OP7	+ 35	+ 40	3116	
2,5-DIMETHYL-2,5-DI-(BENZOYLPEROXY) HEXAAN	> 82 - 100					OP5			3102	<sup>3)</sup>
id.	≤ 82			≥ 18		OP7			3106	
id.	≤ 82				≥ 18	OP5			3104	
2,5-DIMETHYL-2,5-DI-(tert-BUTYLPEROXY) HEXAAN	> 90 - 100					OP5			3103	
id.	> 52 - 90	≥ 10				OP7			3105	
id.	≤ 47 als pasta					OP8			3108	

ORGANISCH PEROXIDE	Concentratie (%)	Verdun- nings- middel type A (%)	Verdun- nings- middel type B (%) <sup>1)</sup>	Inerte vaste stof (%)	Water (%)	Verpak- kings- methode	Regelings- temperatuur (°C)	Kritieke tempera- tuur (°C)	UN- nummer (algemene rubriek)	Bijkomende gevaaren en opmerkingen
id.	≤ 52	≥ 48				OP8			3109	
id.	≤ 77			≥ 23		OP8			3108	
2,5-DIMETHYL-2,5-DI-(tert-BUTYLPEROXY) HEXYN-3	> 52 - 86	≥ 14				OP5			3103	<sup>26)</sup>
id.	≤ 52			≥ 48		OP7			3106	
id.	> 86 - 100					OP5			3101	<sup>3)</sup>
2,5-DIMETHYL-2,5-DI-(2-ETHYLHEXANOYL PEROXY)HEXAAN	≤ 100					OP5	+ 20	+ 25	3113	
2,5-DIMETHYL-2,5-DIHYDROPEROXYHEXAAN	≤ 82				≥ 18	OP6			3104	
2,5-DIMETHYL-2,5-DI-(3,5,5-TRIMETHYL HEXANOYLPEROXY)HEXAAN	≤ 77	≥ 23				OP7			3105	
1,1-DIMETHYL-3-HYDROXYBUTYLPEROXY NEOHEPTANOAT	≤ 52	≥ 48				OP8	0	+ 10	3117	
DIMYRISTYLPEROXYDICARBONAAT	≤ 100					OP7	+ 20	+ 25	3116	
id.	≤ 42 als stabiele dispersie in water					OP8	+ 20	+ 25	3119	
DI-(2-NEODECANOYLPEROXYISOPROPYL) BENZEEN	≤ 52	≥ 48				OP7	- 10	0	3115	
DI-n-NONANOYLPEROXIDE	≤ 100					OP7	0	+ 10	3116	
DI-n-OCTANOYLPEROXIDE	≤ 100					OP5	+ 10	+ 15	3114	
DI-(2-FENOXYETHYL)PEROXYDICARBONAAT	> 85 - 100					OP5			3102	<sup>3)</sup>
id.	≤ 85				≥ 15	OP7			3106	
DIPROPIONYLPEROXIDE	≤ 27		≥ 73			OP8	+ 15	+ 20	3117	
DI-n-PROPYLPEROXYDICARBONAAT	≤ 100					OP3	- 25	- 15	3113	

ORGANISCH PEROXIDE	Concentratie (%)	Verdun- nings- middel type A (%)	Verdun- nings- middel type B (%) <sup>1)</sup>	Inerte vaste stof (%)	Water (%)	Verpak- kings- methode	Regelings- temperatuur (°C)	Kritieke tempera- tuur (°C)	UN- nummer (algemene rubriek)	Bijkomende gevaaren en opmerkingen
id.	≤ 77		≥ 23			OP5	- 20	- 10	3113	
DISTEARYLPEROXYDICARBONAAT	≤ 87			≥ 13		OP7			3106	
DI-(3,5,5-TRIMETHYLHEXANOYL)PEROXIDE	> 52 - 82	≥ 18				OP7	0	+ 10	3115	
id.	> 38 - 52	≥ 48				OP8	+10	+15	3119	
id.	≤ 52 als stabiele dispersie in water					OP8	+ 10	+ 15	3119	
id.	≤ 38	≥ 62				OP8	+ 20	+ 25	3119	
ETHYL 3,3-DI-(tert-AMYLPEROXY)BUTYRAAT	≤ 67	≥ 33				OP7			3105	
ETHYL 3,3-DI-(tert-BUTYLPEROXY)BUTYRAAT	> 77 - 100					OP5			3103	
id.	≤ 77	≥ 23				OP7			3105	
id.	≤ 52			≥ 48		OP7			3106	
1-(2-ETHYLHEXANOYLPEROXY)-1,3-DIMETHYL BUTYLPEROXYPIVALAAT	≤ 52	≥ 45	≥ 10			OP7	- 20	- 10	3115	
tert-HEXYLPEROXYNEODECANOAAT	≤ 71	≥ 29				OP7	0	+ 10	3115	
tert-HEXYLPEROXYPIVALAAT	≤ 72		≥ 28			OP7	+ 10	+ 15	3115	
3-HYDROXY-1,1-DIMETHYLBUTYLPEROXY NEODECANOAAT	≤ 77	≥ 23				OP7	- 5	+ 5	3115	
id.	≤ 52 (stabiele dispersie in water)					OP8	- 5	+ 5	3119	
id.	≤ 52	≥ 48				OP8	- 5	+ 5	3117	
ISOPROPYL sec-BUTYLPEROXYDICARBONAAT + DI-sec-BUTYLPEROXYDICARBONAAT + DI- ISOPROPYLPEROXYDICARBONAAT	≤ 32 + ≤ 15 - 18 + ≤ 12 - 15	≥ 38				OP7	- 20	- 10	3115	

ORGANISCH PEROXIDE	Concentratie (%)	Verdun- nings- middel type A (%)	Verdun- nings- middel type B (%) <sup>1)</sup>	Inerte vaste stof (%)	Water (%)	Verpak- kings- methode	Regelings- temperatuur (°C)	Kritieke tempera- tuur (°C)	UN- nummer (algemene rubriek)	Bijkomende gevaaren en opmerkingen
ISOPROPYL sec-BUTYLPEROXYDICARBONAAT + DI-sec-BUTYLPEROXYDICARBONAAT + DI-ISOPROPYLPEROXYDICARBONAAT	≤ 52 + ≤ 28 + ≤ 22					OP5	- 20	- 10	3111	3)
ISOPROPYLCUMYLHYDROPEROXIDE	≤ 72	≥ 28				OP8			3109	13)
p-MENTHYLHYDROPEROXIDE	> 72 - 100					OP7			3105	13)
id.	≤ 72	≥ 28				OP8			3109	27)
METHYLCYCLOHEXANONPEROXIDE(N)	≤ 67		≥ 33			OP7	+ 35	+ 40	3115	
METHYLETHYLKETONPEROXIDE(N)	zie opmerking 8	≥ 48				OP5			3101	3) 8) 13)
id.	zie opmerking 9	≥ 55				OP7			3105	9)
id.	zie opmerking 10	≥ 60				OP8			3107	10)
METHYLISOBUTYLKETONPEROXIDE(N)	≤ 62	≥ 19				OP7			3105	22)
METHYLISOPROPYLPKETONPEROXIDE(N)	zie opmerking 31)	≥ 70				OP8			3109	31)
ORGANISCH PEROXIDE, VLOEIBAAR, MONSTER						OP2			3103	11)
ORGANISCH PEROXIDE, VLOEIBAAR, MONSTER, MET TEMPERATUURBEHEERSING						OP2			3113	11)
ORGANISCH PEROXIDE, VAST, MONSTER						OP2			3104	11)
ORGANISCH PEROXIDE, VAST, MONSTER, MET TEMPERATUURBEHEERSING						OP2			3114	11)
3,3,5,7,7-PENTAMETHYL-1,2,4-TRIOXEPAAAN	≤ 100					OP8			3107	

ORGANISCH PEROXIDE	Concentratie (%)	Verdun- nings- middel type A (%)	Verdun- nings- middel type B (%) <sup>1)</sup>	Inerte vaste stof (%)	Water (%)	Verpak- kings- methode	Regelings- temperatuur (°C)	Kritieke tempera- tuur (°C)	UN- nummer (algemene rubriek)	Bijkomende gevaaren en opmerkingen
PEROXYAZIJNZUUR, TYPE D, gestabiliseerd	≤ 43					OP7			3105	13) 14) 19)
PEROXYAZIJNZUUR, TYPE E, gestabiliseerd	≤ 43					OP8			3107	13) 15) 19)
PEROXYAZIJNZUUR, TYPE F, gestabiliseerd	≤ 43					OP8			3109	13) 16) 19)
PEROXYLAURILZUUR	≤ 100					OP8	+ 35	+ 40	3118	
1-PHENYLETHYL HYDROPEROXIDE	≤ 38		≥ 62			OP8			3109	
PINANYLHYDROPEROXIDE	> 56 - 100					OP7			3105	13)
id.	≤ 56	≥ 44				OP8			3109	
POLYETHER POLY-tert-BUTYLPEROXYCARBO- NAAT	≤ 52		≥ 23			OP8			3107	
1,1,3,3-TETRAMETHYLBUTYLHYDROPEROXIDE	≤ 100					OP7			3105	
1,1,3,3-TETRAMETHYLBUTYLPEROXY-2- ETHYLHEXANOAAAT	≤ 100					OP7	+ 15	+ 20	3115	
1,1,3,3-TETRAMETHYLBUTYLPEROXY- NEODECANOAAAT	≤ 72		≥ 28			OP7	- 5	+ 5	3115	
id.	≤ 52 als stabiele dispersie in water					OP8	- 5	+ 5	3119	
1,1,3,3-TETRAMETHYLBUTYL PEROXYPIVALAAT	≤ 77	≥ 23				OP7	0	+ 10	3115	
3,6,9-TRIETHYL-3,6,9-TRIMETHYL-1,4,7- TRIPEROXONAAN	≤ 42	≥ 58				OP7			3105	28)
id.	≤ 17	≥ 18		≥ 65		OP8			3110	

## 2.2.52.4

(vervolg) **Opmerkingen (verwijzend naar de laatste kolom van de tabel in 2.2.52.4)**

- 1) Een verdunningsmiddel van type B mag altijd vervangen worden door een verdunningsmiddel van type A. Het kookpunt van het verdunningsmiddel van type B moet ten minste 60 °C hoger zijn dan de SADT van het organisch peroxide.
- 2) Gehalte actieve zuurstof  $\leq 4,7$  %.
- 3) Bijkomend gevaarsetiket "ontplofbaar" vereist (model 1, zie 5.2.2.2.2).
- 4) Het verdunningsmiddel mag vervangen worden door di-tert-butylperoxide.
- 5) Gehalte actieve zuurstof  $\leq 9$  %.
- 6) Tot en met 9 % waterstofperoxide : gehalte actieve zuurstof  $\leq 10$  %.
- 7) Enkel niet-metalen verpakkingen zijn toegelaten.
- 8) Gehalte actieve zuurstof  $> 10$  % en  $\leq 10,7$  %, met of zonder water.
- 9) Gehalte actieve zuurstof  $\leq 10$  %, met of zonder water.
- 10) Gehalte actieve zuurstof  $\leq 8,2$  %, met of zonder water.
- 11) Zie 2.2.52.1.9.
- 12) De hoeveelheid per recipiënt kan tot 2000 kg gaan voor ORGANISCH PEROXIDE TYPE F, in functie van de resultaten van de beproevingen op grote schaal.
- 13) Bijkomend gevaarsetiket "bijtend" vereist (model 8, zie 5.2.2.2.2).
- 14) Preparaten van peroxyazijnzuur die voldoen aan de criteria van 20.4.3 d) van het Handboek van testen en criteria.
- 15) Preparaten van peroxyazijnzuur die voldoen aan de criteria van 20.4.3 e) van het Handboek van testen en criteria.
- 16) Preparaten van peroxyazijnzuur die voldoen aan de criteria van 20.4.3 f) van het Handboek van testen en criteria.
- 17) De toevoeging van water aan dit organisch peroxide vermindert zijn thermische stabiliteit .
- 18) Een bijkomend **gevaarsetiket** "bijtend" (model 8, zie 5.2.2.2.2) is niet vereist voor concentraties lager dan 80 %.
- 19) Mengsel met waterstofperoxide, water en een zuur of een van de zuren.
- 20) Met verdunningsmiddel van type A, met of zonder water.
- 21) Met ten minste 25 massa-% verdunningsmiddel van type A, en daarenboven ethylbenzeen.
- 22) Met ten minste 19 massa-% verdunningsmiddel van type A, en daarenboven methylisobutylketon.
- 23) Met minder dan 6 % di-tert-butylperoxide.
- 24) Tot 8 % 1-isopropylhydroperoxy-4-isopropylhydroxybenzeen.
- 25) Verdunningsmiddel van type B met een kookpunt hoger dan 110 °C.
- 26) Met ten minste 0,5 % hydroperoxides.
- 27) Bij concentraties hoger dan 56 % is een bijkomend **gevaarsetiket** "bijtend" vereist (model 8, zie 5.2.2.2.2).
- 28) Gehalte actieve zuurstof  $\leq 7,6$  % in een verdunningsmiddel van type A met een kookpunt begrepen tussen 200 en 260 °C.
- 29) Niet onderworpen aan de voorschriften die van toepassing zijn op klasse 5.2 van het ADR.
- 30) Verdunningsmiddel van type B met een kookpunt hoger dan 130 °C.
- 31) Actieve zuurstof  $\leq 7,6$  %.





## 2.2.61 Klasse 6.1 Giftige stoffen

### 2.2.61.1 Criteria

2.2.61.1.1 De hoofding van klasse 6.1 omvat de stoffen waarvan men uit ervaring weet - of waarvan men na proefnemingen op dieren mag aannemen - dat ze schadelijk kunnen zijn voor de gezondheid van de mens of diens dood kunnen veroorzaken, en dit na een éénmalige of kortstondige inwerking (door inademen, opname via de huid of inslikken) van een betrekkelijk kleine hoeveelheid.

**OPMERKING** : *Genetisch gemodificeerde micro-organismen en organismen moeten bij onderhavige klasse ingedeeld worden indien zij aan de voorwaarden ervan voldoen.*

2.2.61.1.2 De stoffen van klasse 6.1 zijn als volgt onderverdeeld :

T Giftige stoffen zonder bijkomend gevaar

- T1 organische vloeistoffen
- T2 organische vaste stoffen
- T3 metaalorganische
- T4 anorganische vloeistoffen
- T5 anorganische vaste stoffen
- T6 pesticiden, vloeistoffen
- T7 pesticiden, vaste stoffen
- T8 monsters
- T9 andere giftige stoffen
- T10 voorwerpen

TF Giftige stoffen, brandbaar

- TF1 vloeistoffen
- TF2 pesticiden, vloeistoffen
- TF3 vaste stoffen

TS Vaste stoffen, giftig, voor zelfverhitting vatbaar

TW Giftige stoffen die in contact met water brandbare gassen ontwikkelen

- TW1 vloeistoffen
- TW2 vaste stoffen

TO Giftige stoffen, oxiderend

- TO1 vloeistoffen
- TO2 vaste stoffen

TC Giftige stoffen, bijtend

- TC1 organische vloeistoffen
- TC2 organische vaste stoffen
- TC3 anorganische vloeistoffen
- TC4 anorganische vaste stoffen

TFC Giftige stoffen, brandbaar, bijtend

TFW Giftige stoffen, brandbaar, die in contact met water brandbare gassen ontwikkelen

#### *Definities*

2.2.61.1.3 In de zin van het ADR verstaat men onder :

*LD<sub>50</sub>-waarde (gemiddelde letale dosis) voor de acute giftigheid bij het inslikken*, de statistisch bepaalde dosis van een stof die, wanneer ze in één keer via orale weg toegediend wordt, in staat is om binnen de 14 dagen de helft van een groep jonge volwassen albinoratten te doden. De LD<sub>50</sub>-waarde wordt uitgedrukt in massa van de bestudeerde stof per eenheid lichaamsmassa van het dier dat aan de test wordt onderworpen (mg/kg).

*LD<sub>50</sub>-waarde voor de acute giftigheid bij opname via de huid*, die dosis van een stof die de grootste kans biedt om binnen de 14 dagen de helft van een groep albinokonijnen te doden, wanneer ze gedurende 24 uur voortdurend in contact met hun naakte huid wordt gebracht. Het aantal proefdieren moet voldoende groot zijn om statistisch betekenisvolle resultaten te bekomen en overeenstemmen met de goede farmacologische praktijk. Het resultaat wordt uitgedrukt in mg per kg lichaamsmassa.

*LC<sub>50</sub>-waarde voor de acute giftigheid bij het inademen*, die concentratie van damp, nevel of stof die de grootste kans biedt om binnen de 14 dagen de helft van een groep jonge volwassen mannelijke en vrouwelijke albinoratten te doden, wanneer deze hem gedurende één uur voortdurend inademen. Een vaste stof moet aan een beproeving onderworpen worden indien de kans bestaat dat ten minste 10 % van zijn totale massa uit stofdeeltjes bestaat die kunnen ingeademd worden, bijvoorbeeld indien de aerodynamische diameter van deze deeltjesfractie niet groter is dan 10 µm. Een vloeistof moet aan een beproeving onderworpen worden indien de kans bestaat dat er zich een nevel vormt bij lekkage uit de voor het vervoer gebruikte omsluiting. Zowel voor de vaste stoffen als voor de vloeistoffen moeten meer dan 90 massa-% van een monster dat voor de beproeving is klaargemaakt bestaan uit deeltjes die overeenkomstig de bovenstaande definitie ingeademd kunnen worden. Het resultaat wordt uitgedrukt in milligram per liter lucht voor stof en nevel en in milliliter per kubieke meter lucht (ppm) voor de dampen.

*Klassificatie en indeling bij de verpakkingsgroepen*

2.2.61.1.4 Afhankelijk van de mate waarin ze gevaarlijk zijn voor het vervoer moeten de stoffen van klasse 6.1 als volgt ingedeeld worden bij drie verpakkingsgroepen :

- verpakkingsgroep I : zeer giftige stoffen
- verpakkingsgroep II : giftige stoffen
- verpakkingsgroep III : in geringe mate giftige stoffen

2.2.61.1.5 De stoffen, mengsels, oplossingen en voorwerpen die bij klasse 6.1 ingedeeld zijn, worden in tabel A van hoofdstuk 3.2 opgesomd. De indeling van de niet in tabel A van hoofdstuk 3.2 met name genoemde stoffen, mengsels en oplossingen bij de gepaste rubriek van onderafdeling 2.2.61.3 en bij de gepaste verpakkingsgroep, overeenkomstig de bepalingen van hoofdstuk 2.1, dient op basis van de hiernavolgende criteria van 2.2.61.1.6 tot en met 2.2.61.1.11 te geschieden.

2.2.61.1.6 Bij het beoordelen van de giftigheidsgraad dient rekening te worden gehouden met de invloed op de mens zoals die bij gevallen van accidentele vergiftiging werd vastgesteld, en met de eigenschappen die eigen zijn aan deze of gene stof (vloeibare toestand, grote vluchtigheid, bijzondere geëigendheid voor opname via de huid, speciale biologische effecten).

2.2.61.1.7 Bij gebrek aan waarnemingen op de mens wordt de giftigheidsgraad bepaald aan de hand van informatie die uit proefnemingen op dieren voortkomt, en dit overeenkomstig de volgende tabel :

Verpakkingsgroep	Giftigheid bij inslikken LD <sub>50</sub> (mg/kg)	Giftigheid bij opname via de huid LD <sub>50</sub> (mg/kg)	Giftigheid bij inademen van stof en nevels LC <sub>50</sub> (mg/l)
I	≤ 5	≤ 50	≤ 0,2
II	> 5 en ≤ 50	> 50 en ≤ 200	> 0,2 en ≤ 2
III <sup>a</sup>	> 50 en ≤ 300	> 200 en ≤ 1000	> 2 en ≤ 4

<sup>a</sup> De traangasingsrediënten moeten in verpakkingsgroep II opgenomen worden, zelfs indien de gegevens betreffende hun giftigheid overeenstemmen met de criteria van verpakkingsgroep III.

2.2.61.1.7.1 Wanneer een stof verschillende giftigheidsgraden bezit voor twee of meer wijzen van opname in het lichaam, wordt voor de indeling de hoogste giftigheidsgraad in aanmerking genomen.

2.2.61.1.7.2 De stoffen die beantwoorden aan de criteria van klasse 8 en waarvan de giftigheid bij het inademen van stofdeeltjes en nevels ( $LC_{50}$ ) overeenstemt met verpakkingsgroep I, mogen enkel maar bij klasse 6.1 ingedeeld worden indien terzelfdertijd de giftigheid bij het inslikken of bij opname via de huid ten minste overeenstemt met verpakkingsgroep I of II. Anders moet de stof wanneer nodig bij de klasse 8 ingedeeld worden (zie voetnoot 6 van 2.2.8.1.4.5).

2.2.61.1.7.3 De giftigheidscriteria bij het inademen van stofdeeltjes en nevels zijn gebaseerd op de  $LC_{50}$ -waarde, bekomen na voortdurend inademen gedurende een uur ; deze gegevens moeten gebruikt worden indien ze beschikbaar zijn. Wanneer echter alleen de gegevens betreffende de  $LC_{50}$ -waarde na het inademen gedurende 4 uur bekend zijn, mogen deze waarden, na vermenigvuldigd te zijn met vier, in de plaats gesteld worden van het criterium hierboven ; het viervoud van de  $LC_{50}$ -waarde (4 uur) wordt m.a.w. geacht gelijkwaardig te zijn aan de  $LC_{50}$ -waarde (1 uur).

*Giftigheid bij inademen van dampen*

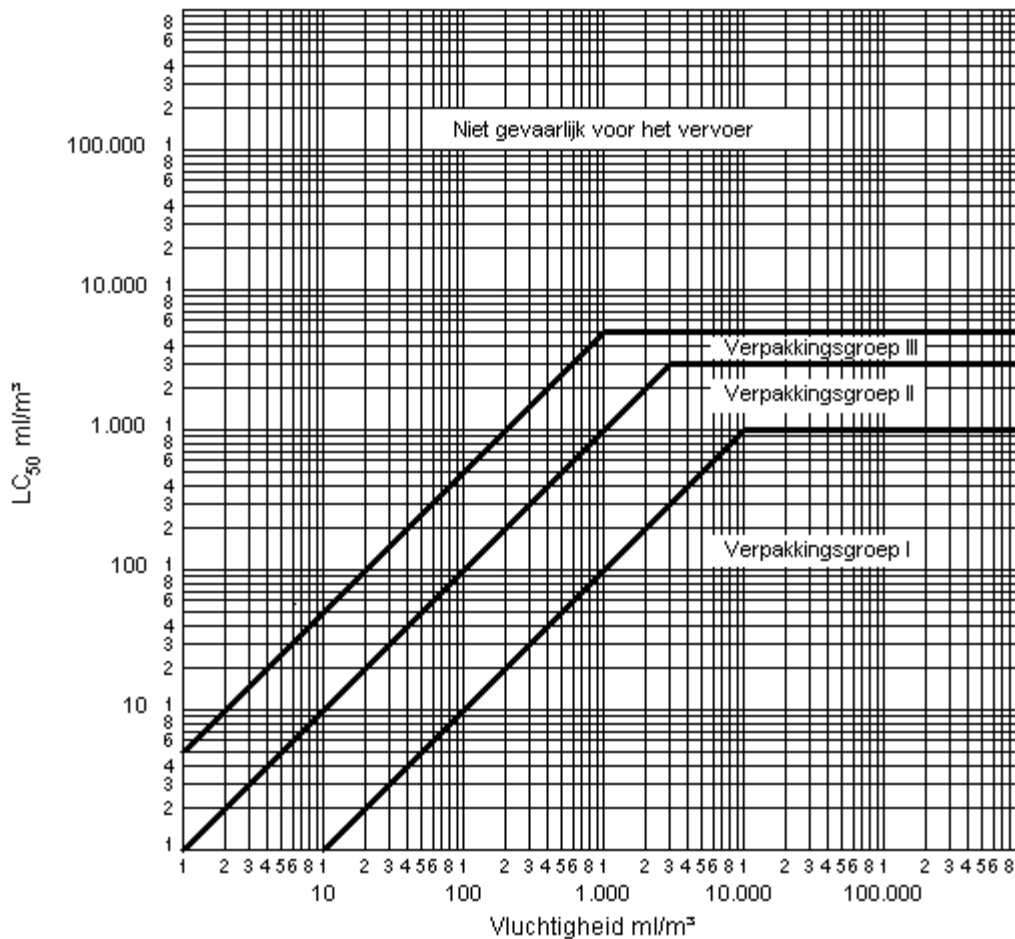
2.2.61.1.8 Vloeistoffen die giftige dampen afgeven moeten bij de volgende groepen ingedeeld worden [de letter V geeft de concentratie weer van de verzadigde damp in lucht bij 20 °C en bij normale atmosferische druk (in  $ml/m^3$  lucht)] :

	Verpakkingsgroep	
Zeer giftig	I	als $V \geq 10 LC_{50}$ en $LC_{50} \leq 1000 ml/m^3$
Giftig	II	als $V \geq LC_{50}$ en $LC_{50} \leq 3000 ml/m^3$ en aan de criteria voor verpakkingsgroep I niet voldaan werd
In geringe mate giftig	III <sup>a</sup>	als $V \geq 1/5 LC_{50}$ en $LC_{50} \leq 5000 ml/m^3$ en aan de criteria voor verpakkingsgroep I en II niet voldaan werd.

<sup>a</sup> De traangasingrediënten moeten in verpakkingsgroep II opgenomen worden, zelfs indien de gegevens betreffende hun giftigheid overeenstemmen met de criteria van verpakkingsgroep III.

Deze giftigheidscriteria bij het inademen van dampen zijn gebaseerd op de  $LC_{50}$  waarde, bekomen na voortdurend inademen gedurende één uur ; deze gegevens moeten gebruikt worden indien ze beschikbaar zijn.

Wanneer echter alleen de gegevens betreffende de  $LC_{50}$  waarde na het inademen gedurende 4 uur bekend zijn, mogen deze waarden, na vermenigvuldigd te zijn met twee, in de plaats gesteld worden van de criteria hierboven ; het dubbele van de  $LC_{50}$  waarde (4 uur) wordt m.a.w. geacht gelijkwaardig te zijn aan de  $LC_{50}$  waarde (1 uur).



SCHEIDINGSLIJNEN TUSSEN DE VERPAKKINGSGROEPEN  
GIFTIGHEID BIJ INADEMEN VAN DAMPEN

Op deze afbeelding worden de giftigheidscriteria grafisch voorgesteld, teneinde het klasseren te vergemakkelijken. Omwille van het gebrek aan precisie, dat eigen is aan het gebruik van grafieken, moet de klassering van producten die juist op of in de nabijheid van de scheidinglijnen vallen echter gecontroleerd worden met behulp van de numerieke criteria.

*Mengsels van vloeistoffen*

2.2.61.1.9 De mengsels van vloeistoffen die giftig zijn bij het inademen moeten overeenkomstig de hiernavolgende criteria bij de verpakkingsgroepen ingedeeld worden :

2.2.61.1.9.1 Indien de LC<sub>50</sub>-waarde gekend is van iedere giftige stof die in het mengsel voorkomt, kan de groep als volgt bepaald worden :

a) Berekening van de LC<sub>50</sub>-waarde van het mengsel :

$$LC_{50} (\text{mengsel}) = \frac{1}{\sum_{i=1}^n \frac{f_i}{LC_{50i}}}$$

waarin  $f_i$  = molaire fractie van de  $i^{\text{de}}$  component van het mengsel,  
 $LC_{50i}$  = gemiddelde dodelijke concentratie van de  $i^{\text{de}}$  component in ml/m<sup>3</sup>.

b) Berekening van de vluchtigheid van iedere component van het mengsel :

$$V_i = P_i \times \frac{10^6}{101,3} \text{ ml/m}^3$$

waarin  $P_i$  = partiële druk van de  $i^{\text{de}}$  component bij 20°C en bij de normale atmosferische druk, in kPa

- c) Berekening van de verhouding van de vluchtigheid tot de LC<sub>50</sub> :

$$R = \sum_{i=1}^n \left( \frac{V_i}{LC_{50i}} \right)$$

- d) De berekende waarden van LC<sub>50</sub> (mengsel) en van R dienen dan om de verpakkingsgroep van het mengsel vast te stellen :

Verpakkingsgroep I :  $R \geq 10$  en  $LC_{50}$  (mengsel)  $\leq 1000$  ml/m<sup>3</sup>.

Verpakkingsgroep II :  $R \geq 1$  en  $LC_{50}$  (mengsel)  $\leq 3000$  ml/m<sup>3</sup>, en het mengsel beantwoordt niet aan de criteria voor verpakkingsgroep I.

Verpakkingsgroep III :  $R \geq 1/5$  en  $LC_{50}$  (mengsel)  $\leq 5000$  ml/m<sup>3</sup>, en het mengsel beantwoordt niet aan de criteria voor verpakkingsgroep I of II.

2.2.61.1.9.2 Indien de LC<sub>50</sub>-waarde van de giftige componenten niet gekend is, kan het mengsel met behulp van de hiernavolgende vereenvoudigde beproevingen inzake de giftigheidsdrempels bij een groep ingedeeld worden. In dit geval dient de meest restrictieve verpakkingsgroep bepaald, en voor het vervoer van het mengsel gebruikt te worden.

2.2.61.1.9.3 Een mengsel wordt slechts bij verpakkingsgroep I ingedeeld indien het aan de volgende twee criteria voldoet :

- Een staal van het vloeibaar mengsel wordt verdampt en zodanig met lucht verdund dat een testatmosfeer bekomen wordt met 1000 ml/m<sup>3</sup> verdampt mengsel in de lucht. Tien albinoratten (vijf mannelijke en vijf vrouwelijke) worden gedurende een uur aan deze atmosfeer blootgesteld en vervolgens gedurende veertien dagen geobserveerd. Indien ten minste vijf van de dieren gedurende deze observatieperiode sterven, wordt aangenomen dat de LC<sub>50</sub>-waarde van het mengsel gelijk is aan of lager is dan 1000 ml/m<sup>3</sup>.
- Een staal van de damp, in evenwicht met het vloeibaar mengsel wordt met negen gelijke volumes lucht verdund om een testatmosfeer te vormen. Tien albinoratten (vijf mannelijke en vijf vrouwelijke) worden gedurende een uur aan deze atmosfeer blootgesteld en vervolgens gedurende veertien dagen geobserveerd. Indien ten minste vijf van de dieren gedurende deze observatieperiode sterven, wordt aangenomen dat het mengsel een vluchtigheid bezit die gelijk is aan of groter is dan 10 maal de LC<sub>50</sub>-waarde van het mengsel.

2.2.61.1.9.4 Een mengsel wordt slechts bij verpakkingsgroep II ingedeeld indien het aan de volgende twee criteria voldoet, en niet aan de criteria van verpakkingsgroep I :

- Een staal van het vloeibaar mengsel wordt verdampt en zodanig met lucht verdund dat een testatmosfeer bekomen wordt met 3000 ml/m<sup>3</sup> verdampt mengsel in de lucht. Tien albinoratten (vijf mannelijke en vijf vrouwelijke) worden gedurende een uur aan deze atmosfeer blootgesteld en vervolgens gedurende veertien dagen geobserveerd. Indien ten minste vijf van de dieren gedurende deze observatieperiode sterven, wordt aangenomen dat de LC<sub>50</sub>-waarde van het mengsel gelijk is aan of lager is dan 3000 ml/m<sup>3</sup>.
- Een staal van de damp, in evenwicht met het vloeibaar mengsel, wordt gebruikt om een testatmosfeer te vormen. Tien albinoratten (vijf mannelijke en vijf vrouwelijke) worden gedurende een uur aan de testatmosfeer blootgesteld en vervolgens gedurende veertien dagen geobserveerd. Indien ten minste vijf van de dieren gedurende deze observatieperiode sterven, wordt aangenomen dat het mengsel een vluchtigheid bezit die gelijk is aan of groter is dan de LC<sub>50</sub>-waarde van het mengsel.

2.2.61.1.9.5 Een mengsel wordt slechts bij verpakkingsgroep III ingedeeld indien het aan de volgende twee criteria voldoet, en niet aan de criteria van verpakkingsgroep I of II :

- a) Een staal van het vloeibaar mengsel wordt verdampt en zodanig met lucht verdund dat een testatmosfeer bekomen wordt met  $5.000 \text{ ml/m}^3$  verdampt mengsel in de lucht. Tien albinoratten (vijf mannelijke en vijf vrouwelijke) worden gedurende een uur aan deze atmosfeer blootgesteld en vervolgens gedurende veertien dagen geobserveerd. Indien ten minste vijf van de dieren gedurende deze observatieperiode sterven, wordt aangenomen dat de  $LC_{50}$ -waarde van het mengsel gelijk is aan of lager is dan  $5000 \text{ ml/m}^3$ .
- b) De dampconcentratie (vluchtigheid) van het vloeibaar mengsel wordt gemeten ; indien deze gelijk is aan, of groter is dan  $1000 \text{ ml/m}^3$ , wordt aangenomen dat het mengsel een vluchtigheid bezit die gelijk is aan, of groter is dan  $1/5$  van de  $LC_{50}$ -waarde van het mengsel.

*Berekeningsmethodes van de giftigheid van mengsels bij het inslikken en bij opname via de huid*

2.2.61.1.10 Om de mengsels van klasse 6.1 in te delen en bij de gepaste verpakkingsgroep onder te brengen, overeenkomstig de giftigheidscriteria bij het inslikken en bij opname via de huid (zie 2.2.61.1.3), is het nodig om de acute  $LD_{50}$ -waarde van het mengsel te berekenen.

2.2.61.1.10.1 Wanneer een mengsel slechts één enkel actief bestanddeel bevat, en de  $LD_{50}$ -waarde daarvan gekend is, kan - bij gebrek aan betrouwbare gegevens betreffende de acute giftigheid van het te vervoeren mengsel bij het inslikken en bij opname via de huid - de  $LD_{50}$ -waarde bij het inslikken of bij opname via de huid op de volgende manier bekomen worden :

$$LD_{50}\text{-waarde van het preparaat} = \frac{LD_{50}\text{-waarde van het actief bestanddeel} \times 100}{\text{massa-percentage van het actief bestanddeel}}$$

2.2.61.1.10.2 Wanneer een mengsel meer dan één actief bestanddeel bevat, kan gebruik gemaakt worden van drie mogelijke methodes om zijn  $LD_{50}$ -waarde bij het inslikken of bij opname via de huid te berekenen. De aanbevolen methode bestaat er in om betrouwbare gegevens met betrekking tot de acute giftigheid bij het inslikken en bij opname via de huid van het te vervoeren mengsel zelf te bekomen. Indien geen betrouwbare en preciese gegevens bestaan, wordt gebruik gemaakt van een van de volgende methodes :

- a) het preparaat indelen in functie van het gevaarlijkste bestanddeel, uitgaande van de veronderstelling dat dit in dezelfde concentratie aanwezig is als de totale concentratie van alle actieve bestanddelen ;
- b) volgende formule toepassen :

$$\frac{C_A}{T_A} + \frac{C_B}{T_B} + \dots + \frac{C_Z}{T_Z} = \frac{100}{T_M}$$

waarin :  $C$  = de concentratie in percent van bestanddeel A, B, ... Z van het mengsel  
 $T$  = de  $LD_{50}$ -waarde bij het inslikken van bestanddeel A, B, ... Z  
 $T_M$  = de  $LD_{50}$ -waarde bij het inslikken van het mengsel

**OPMERKING** : Deze formule kan ook gebruikt worden voor de giftigheid bij opname via de huid, op voorwaarde dat deze informatie op gelijksoortige wijze voor alle bestanddelen beschikbaar is. Het gebruik van deze formule houdt geen rekening met eventuele potentialisatie- of beschermingsfenomenen.

*Indeling van de pesticiden (bestrijdingsmiddelen)*

2.2.61.1.11 Alle actieve substanties van de pesticiden en hun preparaten, waarvan de  $LC_{50}$ - en/of de  $LD_{50}$ -waarden bekend zijn en die bij klasse 6.1 ingedeeld zijn, moeten bij de gepaste verpakkingsgroepen ingedeeld worden overeenkomstig 2.2.61.1.6 tot en met 2.2.61.1.9 hierboven. De substanties en preparaten die bijkomende gevaren vertegenwoordigen moeten overeenkomstig de tabel van overheersende gevaren in 2.1.3.10 ingedeeld worden en deel uitmaken van de gepaste verpakkingsgroep.

2.2.61.1.11.1 Indien de LD<sub>50</sub>-waarde bij het inslikken of bij opname via de huid van een preparaat van een pesticide niet bekend is, maar de LD<sub>50</sub>-waarde van het actief bestanddeel of de actieve bestanddelen wel, kan de LD<sub>50</sub>-waarde van het preparaat verkregen worden via de toepassing van de in 2.2.61.1.10 uiteengezette methode.

**OPMERKING** : Voor een aantal veel voorkomende pesticiden zijn de LD<sub>50</sub>-giftigheidsgegevens te vinden in de meest recente uitgave van het document "The WHO Recommended Classification of Pesticides by hazard and guidelines to classification" dat bij het "International Programme on Chemical Safety" van de Wereldgezondheidsorganisatie (WHO), CH-1211 Genève 27, Zwitserland kan bekomen worden. Ofschoon dit document als bron voor gegevens in verband met de LD<sub>50</sub>-waarde van pesticiden gebruikt kan worden, mag het classificatiesysteem ervan niet gebruikt worden voor de indeling ten gerieve van het vervoer der pesticiden of voor hun onderbrenging bij verpakkingsgroepen ; deze moeten overeenkomstig de voorschriften van het ADR doorgevoerd worden.

2.2.61.1.11.2 De officiële benaming die voor het transport van het pesticide gebruikt wordt moet gekozen worden in functie van het actief bestanddeel, van de fysische toestand van het pesticide en van alle nevengevaren die het pesticide mogelijk kan bezitten (zie 3.1.2).

2.2.61.1.12 Wanneer de stoffen van klasse 6.1 door het toevoegen van andere stoffen naar andere gevaarscategorieën overgaan dan diegene waartoe de in tabel A van hoofdstuk 3.2 met name genoemde stoffen behoren, dienen deze mengsels of oplossingen ingedeeld te worden bij de rubrieken waartoe ze op basis van hun werkelijk gevaar behoren.

**OPMERKING** : Zie ook 2.1.3 voor de classificatie van oplossingen en mengsels (zoals preparaten en afvalstoffen).

2.2.61.1.13 Op basis van de criteria van 2.2.61.1.6 tot en met 2.2.61.1.11 kan ook bepaald worden of de aard van een oplossing of mengsel, die met name genoemd is of een met name genoemde stof bevat, dusdanig is dat deze oplossing of dit mengsel niet onderworpen is aan de voorschriften van onderhavige klasse.

2.2.61.1.14 Stoffen, oplossingen en mengsels – met uitzondering van stoffen en preparaten die als pesticide gebruikt worden – die niet ingedeeld zijn als acuut giftig categorie 1,2 of 3 volgens Verordening (EG) nr. 1272/2008<sup>5</sup>, mogen aanzien worden als stoffen die niet behoren tot klasse 6.1.

## **2.2.61.2 Stoffen die niet tot het vervoer zijn toegelaten**

2.2.61.2.1 De chemisch onstabiele stoffen van de klasse 6.1 mogen slechts voor vervoer aangeboden worden indien alle noodzakelijke voorzorgen werden getroffen die nodig zijn om onder normale vervoersomstandigheden een eventuele gevaarlijke decompositie of gevaarlijke polymerisatie te verhinderen. Voor de voorzorgen die moeten gevolgd worden om een polymerisatie te vermijden, zie bijzondere bepaling 386 van hoofdstuk 3.3. Daartoe moet men er in het bijzonder op toezien dat de recipiënten en de tanks geen enkele stof bevat die deze reacties kunnen bevorderen.

2.2.61.2.2 De volgende stoffen en mengsels zijn niet tot het vervoer toegelaten :

- cyaanwaterstof (watervrij of in oplossing) dat niet aan de beschrijvingen van UN-nummers 1051, 1613, 1614 en 3294 voldoet ;
- andere metaalcarbonylen, met een vlampunt lager dan 23 °C, dan UN 1259 NIKKELTETRACARBONYL en UN 1994 IJZERPENTACARBONYL ;
- 2,3,7,8-TETRACHLOOR-DIBENZO-1,4-DIOXINE (TCDD) in concentraties die volgens de criteria van 2.2.61.1.7 als zeer giftig beschouwd worden ;
- UN 2249 DICHLORMETHYLEETHER, SYMMETRISCH ;
- preparaten van fosfiden zonder toevoegingen die de ontwikkeling van brandbare giftige gassen vertragen.

<sup>5</sup> Verordening (EG) nr. 1272/2008 van het Europees Parlement en de Raad van 16 december 2008 betreffende de indeling, etikettering en verpakking van stoffen en mengsels tot wijziging en intrekking van de Richtlijnen 67/548/EEG en 1999/45/EG en tot wijziging van Verordening (EG) nr. 1907/2006 (Publicatieblad van de Europese Unie nr. L 353 van 31 december 2008, p. 1-1355).

2.2.61.3 Lijst van de collectieve rubrieken

Giftige stoffen  
zonder bijkomend  
gevaar

Vloeistoffen<sup>a</sup> T1

Organisch

Vaste stoffen<sup>a, b</sup> T2

- 1583 CHLOORPIKRINE, MENGSEL, N.E.G.  
 1602 KLEURSTOF, VLOEIBAAR, GIFTIG, N.E.G. of  
 1602 TUSSENPRODUCT VOOR KLEURSTOF, VLOEIBAAR, GIFTIG, N.E.G.  
 1693 TRAANGASINGREDIËNT, VLOEIBAAR, N.E.G.  
 1851 MEDICAMENT, VLOEIBAAR, GIFTIG, N.E.G.  
 2206 ISOCYANATEN, GIFTIG, N.E.G. of  
 2206 ISOCYANAAT, OPLOSSING, GIFTIG, N.E.G.  
 3140 ALKALOÏDEN, VLOEIBAAR, N.E.G. of  
 3140 ALKALOÏDEZOUTEN, VLOEIBAAR, N.E.G.  
 3142 DESINFECTIEMIDDEL, VLOEIBAAR, GIFTIG, N.E.G.  
 3144 NICOTINEVERBINDING, VLOEIBAAR, N.E.G. of  
 3144 NICOTINEPREPARAAT, VLOEIBAAR, N.E.G.  
 3172 TOXINEN, GEWONNEN UIT LEVENDE ORGANISMEN, N.E.G.  
 3276 NITRILLEN, VLOEIBAAR, GIFTIG, N.E.G.  
 3278 ORGANISCHE FOSFORVERBINDING, VLOEIBAAR, GIFTIG, N.E.G.  
 2810 GIFTIGE ORGANISCHE VLOEISTOF, N.E.G.  
 3381 BIJ INADEMEN GIFTIGE VLOEISTOF, N.E.G., met een LC<sub>50</sub> van ten hoogste 200 ml/m<sup>3</sup> en een verzadigde dampconcentratie van ten minste 500 LC<sub>50</sub>  
 3382 BIJ INADEMEN GIFTIGE VLOEISTOF, N.E.G., met een LC<sub>50</sub> van ten hoogste 1000 ml/m<sup>3</sup> en een verzadigde dampconcentratie van ten minste 10 LC<sub>50</sub>

- 1544 ALKALOÏDEN, VAST, N.E.G. of  
 1544 ALKALOÏDEZOUTEN, VAST, N.E.G.  
 1601 DESINFECTIEMIDDEL, VAST, GIFTIG, N.E.G.  
 1655 NICOTINEVERBINDING, VAST, N.E.G. of  
 1655 NICOTINEPREPARAAT, VAST, N.E.G.  
 3143 KLEURSTOF, VAST, GIFTIG, N.E.G. of  
 3143 TUSSENPRODUCT VOOR KLEURSTOF, VAST, GIFTIG, N.E.G.  
 3249 MEDICAMENT, VAST, GIFTIG, N.E.G.  
 3439 NITRILLEN, VAST, GIFTIG, N.E.G.  
 3448 TRAANGASINGREDIËNT, VAST, N.E.G.  
 3462 TOXINEN, GEWONNEN UIT LEVENDE ORGANISMEN, N.E.G.  
 3464 ORGANISCHE FORFORVERBINDING, VAST, GIFTIG, N.E.G.  
 2811 GIFTIGE ORGANISCHE VASTE STOF, N.E.G.



<b>metaalorganisch</b> <sup>c, d</sup>	<b>T3</b> 2026 FENYLKWIKVERBINDING, N.E.G. 2788 ORGANISCHE TINVERBINDING, VLOEIBAAR, N.E.G. 3146 ORGANISCHE TINVERBINDING, VAST, N.E.G. 3280 ORGANISCHE ARSEENVERBINDING, VLOEIBAAR, N.E.G. 3281 METAALCARBONYLEN, VLOEIBAAR, N.E.G.
	3282 METAALORGANISCHE VERBINDING, VLOEIBAAR, GIFTIG, N.E.G. 3465 ORGANISCHE ARSEENVERBINDING, VAST, N.E.G. 3466 METAALCARBONYLEN, VAST, N.E.G. 3467 METAALORGANISCHE VERBINDING, VAST, GIFTIG, N.E.G.
	<b>Vloeistoffen</b> <sup>e</sup> <b>T4</b> 1556 ARSEENVERBINDING, VLOEIBAAR, N.E.G., anorganisch (in het bijzonder arsenaten n.e.g., arsenieten n.e.g. en arseensulfiden n.e.g.) 1935 CYANIDE, OPLOSSING, N.E.G. 2024 KWIKVERBINDING, VLOEIBAAR, N.E.G. 3141 ANORGANISCHE ANTIMOONVERBINDING, VLOEIBAAR, N.E.G. 3440 SELEENVERBINDING, VLOEIBAAR, N.E.G. 3287 GIFTIGE ANORGANISCHE VLOEISTOF, N.E.G. 3381 BIJ INADEMEN GIFTIGE VLOEISTOF, N.E.G., met een LC <sub>50</sub> van ten hoogste 200 ml/m <sup>3</sup> en een verzadigde dampconcentratie van ten minste 500 LC <sub>50</sub> 3382 BIJ INADEMEN GIFTIGE VLOEISTOF, N.E.G., met een LC <sub>50</sub> van ten hoogste 1000 ml/m <sup>3</sup> en een verzadigde dampconcentratie van ten minste 10 LC <sub>50</sub>
<b>anorganisch</b>	1549 ANORGANISCHE ANTIMOONVERBINDING, VAST, N.E.G. 1557 ARSEENVERBINDING, VAST, N.E.G., anorganisch (in het bijzonder arsenaten n.e.g., arsenieten n.e.g. en arseensulfiden n.e.g.) 1564 BARIUMVERBINDING, N.E.G. 1566 BERYLLIUMVERBINDING, N.E.G. 1588 CYANIDEN, ANORGANISCH, VAST, N.E.G. 1707 THALLIUMVERBINDING, N.E.G. 2025 KWIKVERBINDING, VAST, N.E.G. 2291 LOODVERBINDING, OPLOSBAAR, N.E.G.
<b>Vaste stoffen</b> <sup>f, g</sup> <b>T5</b>	2570 CADMIUMVERBINDING 2630 SELENATEN of 2630 SELENIETEN 2856 FLUOROSILICATEN, N.E.G. 3283 SELEENVERBINDING, VAST, N.E.G. 3284 TELLUURVERBINDING, N.E.G. 3285 VANADIUMVERBINDING, N.E.G. 3288 GIFTIGE ANORGANISCHE VASTE STOF, N.E.G.

**Pesticiden**

**Vloeistoffen<sup>h</sup> T6**

- 2992 PESTICIDE, CARBAMAAT, VLOEIBAAR, GIFTIG
- 2994 PESTICIDE, ARSEENVERBINDING, VLOEIBAAR, GIFTIG
- 2996 PESTICIDE, ORGANISCHE CHLOORVERBINDING, VLOEIBAAR, GIFTIG
- 2998 PESTICIDE, TRIAZINEVERBINDING, VLOEIBAAR, GIFTIG
- 3006 PESTICIDE, THIOCARBAMAAT, VLOEIBAAR, GIFTIG
- 3010 PESTICIDE, KOPERVERBINDING, VLOEIBAAR, GIFTIG
- 3012 PESTICIDE, KWIKVERBINDING, VLOEIBAAR, GIFTIG
- 3014 PESTICIDE, MET GESUBSTITUEERD NITROFENOL, VLOEIBAAR, GIFTIG
- 3016 PESTICIDE, BIPYADRILIUMVERBINDING, VLOEIBAAR, GIFTIG
- 3018 PESTICIDE, ORGANISCHE FOSFORVERBINDING, VLOEIBAAR, GIFTIG
- 3020 PESTICIDE, ORGANISCHE TINVERBINDING, VLOEIBAAR, GIFTIG
- 3026 PESTICIDE, CUMARINEVERBINDING, VLOEIBAAR, GIFTIG
- 3348 PESTICIDE, FENOXYAZIJNZUURDERIVAAT, VLOEIBAAR, GIFTIG
- 3352 PESTICIDE, PYRETHROÏDE, VLOEIBAAR, GIFTIG
- 2902 PESTICIDE, VLOEIBAAR, GIFTIG, N.E.G.

**Vaste stoffen<sup>h</sup> T7**

- 2757 PESTICIDE, CARBAMAAT, VAST, GIFTIG
- 2759 PESTICIDE, ARSEENVERBINDING, VAST, GIFTIG
- 2761 PESTICIDE, ORGANISCHE CHLOORVERBINDING, VAST, GIFTIG
- 2763 PESTICIDE, TRIAZINEVERBINDING, VAST, GIFTIG
- 2771 PESTICIDE, THIOCARBAMAAT, VAST, GIFTIG
- 2775 PESTICIDE, KOPERVERBINDING, VAST, GIFTIG
- 2777 PESTICIDE, KWIKVERBINDING, VAST, GIFTIG
- 2779 PESTICIDE, MET GESUBSTITUEERD NITROFENOL, VAST, GIFTIG
- 2781 PESTICIDE, BIPYADRILIUMVERBINDING, VAST, GIFTIG
- 2783 PESTICIDE, ORGANISCHE FOSFORVERBINDING, VAST, GIFTIG
- 2786 PESTICIDE, ORGANISCHE TINVERBINDING, VAST, GIFTIG
- 3027 PESTICIDE, CUMARINEVERBINDING, VAST, GIFTIG
- 3345 PESTICIDE, FENOXYAZIJNZUURDERIVAAT, VAST, GIFTIG
- 3349 PESTICIDE, PYRETHROÏDE, VAST, GIFTIG
- 2588 PESTICIDE, SOLID, TOXIC, N.O.S.
- 3048 ALUMINIUMFOSFIDE, PESTICIDE

<b>Monsters</b>	<b>T8</b>	3315 MONSTER VAN CHEMISCHE STOF, GIFTIG
<b>Andere giftige stoffen <sup>i</sup></b>	<b>T9</b>	3243 VASTE STOFFEN DIE GIFTIGE VLOEISTOF BEVATTEN, N.E.G.
<b>Voorwerpen</b>	<b>T10</b>	3546 VOORWERPEN DIE GIFTIGE STOFFEN BEVATTEN, N.E.G.

**Giftige stoffen  
met bijkomend(e)  
geva(a)r(en)**

**Vloeistoffen <sup>j, k</sup> TF1**

- |      |  |
|------|--|
| 3071 | MERCAPTANEN, VLOEIBAAR, GIFTIG, BRANDBAAR, N.E.G. of   |
| 3071 | MERCAPTANEN, MENGSEL, VLOEIBAAR, GIFTIG, BRANDBAAR, N.E.G.   |
| 3080 | ISOCYANATEN, GIFTIG, BRANDBAAR, N.E.G. of  |
| 3080 | ISOCYANAAT, OPLOSSING, GIFTIG, BRANDBAAR, N.E.G.   |
| 3275 | NITRILLEN, GIFTIG, BRANDBAAR, N.E.G.   |
| 3279 | ORGANISCHE FOSFORVERBINDING, GIFTIG, BRANDBAAR, N.E.G.   |
| 2929 | GIFTIGE ORGANISCHE VLOEISTOF, BRANDBAAR, N.E.G.  |
| 3383 | BIJ INADEMEN GIFTIGE VLOEISTOF, BRANDBAAR, N.E.G., met een LC <sub>50</sub> van ten hoogste 200 ml/m <sup>3</sup> en een verzadigde dampconcentratie van ten minste 500 LC <sub>50</sub> |
| 3384 | BIJ INADEMEN GIFTIGE VLOEISTOF, BRANDBAAR, N.E.G., met een LC <sub>50</sub> van ten hoogste 1000 ml/m <sup>3</sup> en een verzadigde dampconcentratie van ten minste 10 LC <sub>50</sub> |

<b>Brandbaar</b> <b>TF</b>	<b>Pesticiden</b> <b>(vlampunt</b> <b>ten minste</b> <b>23 °C)</b>	<b>TF2</b>	2991 PESTICIDE, CARBAMAAT, VLOEIBAAR, GIFTIG, BRANDBAAR
			2993 PESTICIDE, ARSEENVERBINDING, VLOEIBAAR, GIFTIG, BRANDBAAR
			2995 PESTICIDE, ORGANISCHE CHLOORVERBINDING, VLOEIBAAR, GIFTIG, BRANDBAAR
			2997 PESTICIDE, TRIAZINEVERBINDING, VLOEIBAAR, GIFTIG, BRANDBAAR
			3005 PESTICIDE, THIOCARBAMAAT, VLOEIBAAR, GIFTIG, BRANDBAAR
			3009 PESTICIDE, KOPERVERBINDING, VLOEIBAAR, GIFTIG, BRANDBAAR
			3011 PESTICIDE, KWIKVERBINDING, VLOEIBAAR, GIFTIG, BRANDBAAR
			3013 PESTICIDE, MET GESUBSTITUEERD NITROFENOL, VLOEIBAAR, GIFTIG, BRANDBAAR
			3015 PESTICIDE, BIPYADRILIUMVERBINDING, VLOEIBAAR, GIFTIG, BRANDBAAR
			3017 PESTICIDE, ORGANISCHE FOSFORVERBINDING, VLOEIBAAR, GIFTIG, BRANDBAAR
			3019 PESTICIDE, ORGANISCHE TINVERBINDING, VLOEIBAAR, GIFTIG, BRANDBAAR
			3025 PESTICIDE, CUMARINEVERBINDING, VLOEIBAAR, GIFTIG, BRANDBAAR
			3347 PESTICIDE, FENOXYAZIJNZUURDERIVAAT, VLOEIBAAR, GIFTIG, BRANDBAAR
			3351 PESTICIDE, PYRETHROIDE, VLOEIBAAR, GIFTIG, BRANDBAAR
			2903 PESTICIDE, VLOEIBAAR, GIFTIG, BRANDBAAR, N.E.G.
			1700 TRAANGASKAARSEN
			2930 GIFTIGE ORGANISCHE VASTE STOF, BRANDBAAR, N.E.G.
			3535 GIFTIGE ANORGANISCHE VASTE STOF, BRANDBAAR, N.E.G.
	<b>Vaste stoffen</b>	<b>TF3</b>	
<b>Voor zelfverhitting</b> <b>vatbare vaste stoffen</b> <sup>c</sup>			3124 GIFTIGE VASTE STOF, VOOR ZELFVERHITTING VATBAAR, N.E.G.
<b>TS</b>			
	<b>Vloeistoffen</b>	<b>TW1</b>	3123 GIFTIGE VLOEISTOF, REACTIEF MET WATER, N.E.G.
			3385 BIJ INADEMEN GIFTIGE VLOEISTOF, REACTIEF MET WATER, N.E.G., met een LC <sub>50</sub> van ten hoogste 200 ml/m <sup>3</sup> en een verzadigde dampconcentratie van ten minste 500 LC <sub>50</sub>
			3386 BIJ INADEMEN GIFTIGE VLOEISTOF, REACTIEF MET WATER, N.E.G., met een LC <sub>50</sub> van ten hoogste 1000 ml/m <sup>3</sup> en een verzadigde dampconcentratie van ten minste 10 LC <sub>50</sub>

<b>Reactief met water<sup>d</sup></b>		
<b>TW</b>	<b>Vaste stoffen<sup>n</sup> TW2</b>	3125 GIFTIGE VASTE STOF, REACTIEF MET WATER, N.E.G.
	<b>Vloeistoffen TO1</b>	3122 GIFTIGE VLOEISTOF, OXIDEREND, N.E.G. 3387 BIJ INADEMEN GIFTIGE VLOEISTOF, OXIDEREND, N.E.G., met een LC <sub>50</sub> van ten hoogste 200 ml/m <sup>3</sup> en een verzadigde dampconcentratie van ten minste 500 LC <sub>50</sub> 3388 BIJ INADEMEN GIFTIGE VLOEISTOF, OXIDEREND, N.E.G., met een LC <sub>50</sub> van ten hoogste 1000 ml/m <sup>3</sup> en een verzadigde dampconcentratie van ten minste 10 LC <sub>50</sub>
<b>Oxiderend<sup>l</sup></b>		
<b>TO</b>	<b>Vaste stoffen TO2</b>	3086 GIFTIGE VASTE STOF, OXIDEREND, N.E.G.
	<b>Vloeistoffen TC1</b>	3277 CHLOORFORMIATEN, GIFTIG, BIJTEND, N.E.G. 3361 CHLOORSILANEN, GIFTIG, BIJTEND, N.E.G. 2927 GIFTIGE ORGANISCHE VLOEISTOF, BIJTEND, N.E.G. 3389 BIJ INADEMEN GIFTIGE VLOEISTOF, BIJTEND, N.E.G., met een LC <sub>50</sub> van ten hoogste 200 ml/m <sup>3</sup> en een verzadigde dampconcentratie van ten minste 500 LC <sub>50</sub> 3390 BIJ INADEMEN GIFTIGE VLOEISTOF, BIJTEND, N.E.G., met een LC <sub>50</sub> van ten hoogste 1000 ml/m <sup>3</sup> en een verzadigde dampconcentratie van ten minste 10 LC <sub>50</sub>
	<b>Organisch</b>	
	<b>Vaste stoffen TC2</b>	2928 GIFTIGE ORGANISCHE VASTE STOF, BIJTEND, N.E.G.
<b>Bijtend<sup>m</sup></b>		
<b>TC</b>	<b>Vloeistoffen TC3</b>	3289 GIFTIGE ANORGANISCHE VLOEISTOF, BIJTEND, N.E.G. 3389 BIJ INADEMEN GIFTIGE VLOEISTOF, BIJTEND, N.E.G., met een LC <sub>50</sub> van ten hoogste 200 ml/m <sup>3</sup> en een verzadigde dampconcentratie van ten minste 500 LC <sub>50</sub> 3390 BIJ INADEMEN GIFTIGE VLOEISTOF, BIJTEND, N.E.G., met een LC <sub>50</sub> van ten hoogste 1000 ml/m <sup>3</sup> en een verzadigde dampconcentratie van ten minste 10 LC <sub>50</sub>
	<b>Anorganisch</b>	
	<b>Vaste stoffen TC4</b>	3290 GIFTIGE ANORGANISCHE VASTE STOF, BIJTEND, N.E.G.

<b>Brandbaar, Bijtend</b>	<b>TFC</b>	2742	CHLOORFORMIATEN, GIFTIG, BIJTEND, BRANDBAAR, N.E.G.
		3362	CHLOORSIANEN, GIFTIG, BIJTEND, BRANDBAAR, N.E.G.
		3488	BIJ INADEMEN GIFTIGE VLOEISTOF, BRANDBAAR, BIJTEND, N.E.G. met een LC <sub>50</sub> van ten hoogste 200 ml/m <sup>3</sup> en een verzadigde dampconcentratie van ten minste 500 LC <sub>50</sub>
		3489	BIJ INADEMEN GIFTIGE VLOEISTOF, BRANDBAAR, BIJTEND, N.E.G. met een LC <sub>50</sub> van ten hoogste 1000 ml/m <sup>3</sup> en een verzadigde dampconcentratie van ten minste 10 LC <sub>50</sub>
<b>Brandbaar, reactief met water</b>	<b>TFW</b>	3490	BIJ INADEMEN GIFTIGE VLOEISTOF, REACTIEF MET WATER, BRANDBAAR, N.E.G. met een LC <sub>50</sub> van ten hoogste 200 ml/m <sup>3</sup> en een verzadigde dampconcentratie van ten minste 500 LC <sub>50</sub>
		3491	BIJ INADEMEN GIFTIGE VLOEISTOF, REACTIEF MET WATER, BRANDBAAR, N.E.G. met een LC <sub>50</sub> van ten hoogste 1000 ml/m <sup>3</sup> en een verzadigde dampconcentratie van ten minste 10 LC <sub>50</sub>

- <sup>a</sup> De stoffen en preparaten die alkaloiden of nicotine bevatten en die als pesticide gebruikt worden moeten ingedeeld worden bij UN 2588 PESTICIDEN, VAST, GIFTIG, N.E.G., UN 2902 PESTICIDEN, VLOEIBAAR, GIFTIG, N.E.G. of UN 2903 PESTICIDEN, VLOEIBAAR, GIFTIG, BRANDBAAR, N.E.G.
- <sup>b</sup> De actieve stoffen, alsook de verwrijvingen of mengsels van stoffen bestemd voor laboratoria, voor beproevingen en voor de fabricage van farmaceutische producten met andere stoffen moeten op basis van hun giftigheid ingedeeld worden (zie 2.2.61.1.7 tot en met 2.2.61.1.11).
- <sup>c</sup> De voor zelfverhitting vatbare stoffen die in geringe mate giftig zijn en de voor zelfontbranding vatbare metaalorganische verbindingen zijn stoffen van klasse 4.2.
- <sup>d</sup> De met water reactieve stoffen die in geringe mate giftig zijn en de met water reactieve metaalorganische verbindingen zijn stoffen van klasse 4.3.
- <sup>e</sup> Kwikfulminaat, bevochtigd met minder dan 20 massa-% water of een mengsel van alcohol en water, is een stof van klasse 1, UN-nummer 0135.
- <sup>f</sup> Ferricyaniden, ferrocyaniden, alkalische thiocyanaten en ammoniumthiocyanaat zijn niet onderworpen aan de voorschriften van het ADR.
- <sup>g</sup> De loodzouten en loodpigmenten die, wanneer ze in een verhouding van 1 tot 1000 met zoutzuur van 0,07 M gemengd worden, slechts voor ten hoogste 5 % oplossen na gedurende één uur bij 23 °C ± 2 °C geroerd te zijn, zijn niet onderworpen aan de voorschriften van het ADR.
- <sup>h</sup> De voorwerpen die doordrenkt zijn met dit pesticide (zoals kartonnen platen, papieren repen, wattenbollen, kunststofplaten), in hermetisch gesloten omslagen, zijn niet onderworpen aan de voorschriften van het ADR.
- <sup>i</sup> De mengsels van vaste stoffen die niet onderworpen zijn aan de voorschriften van het ADR met giftige vloeistoffen, mogen met het UN-nummer 3243 vervoerd worden zonder dat er eerst de indelingscriteria van klasse 6.1 op worden toegepast ; dit op voorwaarde dat geen overtollige vloeistof zichtbaar is op het moment dat de stof wordt geladen of dat de verpakking of de transporteenheid wordt gesloten. Elke verpakking moet overeenstemmen met een constructietype dat met goed gevolg de dichtheidsbeproeving voor verpakkingsgroep II heeft doorstaan. Dit UN-nummer mag niet gebruikt worden voor vaste stoffen die een bij de verpakkingsgroep I ingedeelde vloeistof bevatten.
- <sup>j</sup> Giftige en zeer giftige brandbare vloeistoffen met een vlampunt van lager dan 23°C zijn stoffen van klasse 3, met uitzondering van deze die zeer giftig zijn bij het inademen, zoals bepaald in de paragrafen 2.2.61.1.4 tot 2.2.61.1.9. De brandbare vloeistoffen die zeer giftig zijn bij het inademen worden als zodanig geïdentificeerd in hun officiële vervoersnaam aangegeven in kolom (2) of in bijzondere bepaling 354 in kolom (6) van tabel A van hoofdstuk 3.2.
- <sup>k</sup> De brandbare vloeistoffen met een vlampunt van 23 tot 60°C (grenswaarden inbegrepen) die in geringe mate giftig zijn (behalve stoffen en preparaten die als pesticide gebruikt worden), zijn stoffen van klasse 3.
- <sup>l</sup> De oxiderende stoffen die in geringe mate giftig zijn, zijn stoffen van klasse 5.1.
- <sup>m</sup> De stoffen die in geringe mate giftig en in geringe mate bijtend zijn, zijn stoffen van klasse 8.
- <sup>n</sup> De metaalfosfiden die ingedeeld zijn bij de UN-nummers 1360, 1397, 1432, 1714, 2011 en 2013 zijn stoffen van klasse 4.3.

## 2.2.62 Klasse 6.2 Infectueuze stoffen (besmettelijke stoffen)

### 2.2.62.1 Criteria

2.2.62.1.1 De hoofding van klasse 6.2 omvat de infectueuze stoffen. Voor de doeleinden van het ADR zijn "infectueuze stoffen" de stoffen waarvan bekend is of waarvan redelijkerwijze kan aangenomen worden dat ze ziektekiemen bevatten. Ziektekiemen worden gedefinieerd als micro-organismen (zoals onder meer bacteriën, virussen, rickettsia, parasieten en schimmels) en andere agens zoals prionen, die ziektes kunnen veroorzaken bij mens of dier.

**OPMERKINGEN :** 1. *Genetisch gemodificeerde micro-organismen en organismen, biologische producten, diagnostische monsters en opzettelijk geïnfecteerde levende dieren moeten bij onderhavige klasse ingedeeld worden indien zij aan de voorwaarden ervan voldoen.*

*Het vervoer van niet opzettelijk of op natuurlijke wijze geïnfecteerde levende dieren is enkel onderworpen aan de relevante regels en reglementen van de landen van oorsprong, van doorvoer en van bestemming.*

2. *Giftige toxinen van plantaardige, dierlijke of bacteriologische oorsprong, die geen enkele infectueuze (besmettelijke) stof of organisme bevatten en niet in infectueuze (besmettelijke) stoffen of organismen vervat zijn, zijn stoffen van klasse 6.1, UN-nummer 3172 of 3462.*

2.2.62.1.2 De stoffen van klasse 6.2 zijn als volgt onderverdeeld :

- I1 infectueuze stoffen, gevaarlijk voor mensen
- I2 infectueuze stoffen, alleen gevaarlijk voor dieren
- I3 klinisch afval
- I4 biologische stoffen

#### *Definities*

2.2.62.1.3 Voor de doeleinden van het ADR verstaat men onder :

*"Biologische producten"*, producten afkomstig van levende organismen, die worden vervaardigd en in omloop gebracht overeenkomstig de voorschriften van de nationale bevoegde overheden ; deze kunnen speciale toelatingsvoorwaarden opleggen en worden ofwel gebruikt ter voorkoming, behandeling of diagnose van ziekten bij mens of dier, ofwel voor daarmee verband houdende ontwikkelings-, experimentele of onderzoeksdoeleinden. Ze kunnen eind- of tussenproducten omvatten, zoals vaccins en diagnostische producten, maar zijn daar niet toe beperkt ;

*"Culturen"*, het resultaat van een proces via hetwelk ziektekiemen opzettelijk gekweekt worden. Deze definitie omvat niet de stalen die van menselijke of dierlijke patiënten afgenomen worden, zoals gedefinieerd in onderhavige paragraaf ;

*"Medisch afval of ziekenhuisafval"*, afvalstoffen afkomstig van de medische behandeling van dieren of mensen of van biologisch onderzoek ;

*"Monsters die van patiënten afgenomen worden"*, **datgene** dat rechtstreeks van menselijke of dierlijke patiënten afgenomen wordt, met inbegrip van, maar niet beperkt tot, uitwerpselen, afscheidingen, bloed en zijn bestanddelen, lichaamsdelen, weefsel en uitstrijkjes van weefselvloeistof, die voor doeleinden zoals research, diagnose, enquête, behandeling of preventie worden vervoerd.

### *Klassificatie*

2.2.62.1.4 De infectueuze stoffen moeten in klasse 6.2 geklassificeerd worden en zijn – al naargelang het geval – bij de UN-nummers 2814, 2900, 3291 of 3373 in te delen.

De infectueuze stoffen zijn onderverdeeld in de hieronder gedefinieerde categorieën :

2.2.62.1.4.1 Categorie A : Een infectueuze stof die wordt vervoerd in een vorm die een blijvende invaliditeit of een dodelijke of potentieel dodelijke ziekte bij anders gezonde mensen of dieren kan veroorzaken wanneer men er aan wordt blootgesteld. Voorbeelden van stoffen die aan deze criteria beantwoorden komen voor in de tabel in onderstaande paragraaf.

**OPMERKING** : Een blootstelling vindt plaats wanneer een infectueuze stof vrijkomt uit de beschermende verpakking en in contact komt met een mens of dier.

- a) De infectueuze stoffen die aan deze criteria beantwoorden en die ziektes veroorzaken bij mensen, of zowel bij mensen als dieren, worden ingedeeld bij UN-nummer 2814. Deze die enkel bij dieren ziektes veroorzaken worden ingedeeld bij UN-nummer 2900 ;
- b) De indeling bij de UN-nummers 2814 of 2900 is gebaseerd op de gekende medische antecedenten en symptomen bij de menselijke of dierlijke bron van oorsprong, op de plaatselijke endemische omstandigheden of op het oordeel van een specialist betreffende de individuele toestand van de menselijke of dierlijke bron van oorsprong.

**OPMERKINGEN** : **1.** De officiële vervoersnaam voor UN 2814 is “INFECTUEUZE STOF, GEVAARLIJK VOOR MENSEN”. De officiële vervoersnaam voor UN 2900 is “INFECTUEUZE STOF, alleen GEVAARLIJK VOOR DIEREN”.

**2.** De onderstaande tabel is niet volledig. De infectueuze stoffen – met inbegrip van de nieuwe of opduikende ziektekiemen – die er niet in voorkomen maar die voldoen aan dezelfde criteria moeten bij de categorie A ingedeeld worden. Bovendien moet een stof, waarvan men niet kan vaststellen of ze al dan niet beantwoordt aan de criteria, opgenomen worden in categorie A.

**3.** De in cursieve letters vermelde micro-organismen in de onderstaande tabel zijn bacteriën, mycoplasmas, rickettsia of zwammen.



**VOORBEELDEN VAN INFECTUEUZE STOFFEN DIE ONDER OM HET EVEN WELKE  
VORM BIJ CATEGORIE A INGEDEELD ZIJN, BEHALVE WANNEER ANDERS IS  
AANGEGEVEN (2.2.62.1.4.1)**

UN-nummer en benaming	Micro-organisme
<p><b>2814</b> Infectueuze stof, gevaarlijk voor mensen</p>	<p>Apenpokkenvirus  <i>Bacillus anthracis</i> (enkel culturen)  <i>Brucella abortus</i> (enkel culturen)  <i>Brucella melitensis</i> (enkel culturen)  <i>Brucella suis</i> (enkel culturen)  <i>Burkholderia mallei</i> – <i>Pseudomonas mallei</i> – Droes (enkel culturen)  <i>Burkholderia pseudomallei</i> – <i>Pseudomonas pseudomallei</i> (enkel culturen)  <i>Chlamydia psittaci</i> (enkel culturen)  <i>Clostridium botulinum</i> (enkel culturen)  <i>Coccidioides immitis</i> (enkel culturen)  <i>Coxiella burnetii</i> (enkel culturen)  Dengue-virus (knokkelkoortsvirus) (enkel culturen)  Ebola-virus  <i>Escherichia coli</i>, verotoxinogeen (enkel culturen) *  Flexal virus  <i>Francisella tularensis</i> (enkel culturen)  Gele koorstvirus (enkel culturen)  Guanarito-virus  Hantaan-virus  Hantavirussen die hemorragische koorts met niersyndroom veroorzaken  Hendra-virus  Hepatitis B-virus (enkel culturen)  Herpes B-virus (enkel culturen)  Hoogpathogeen vogelgriepvirus (enkel culturen)  Humaan immunodeficiëntievirus (enkel culturen)  Japanse encephalitisvirus (enkel culturen)  Junin-virus  Krim-Congo hemorragische koortsvirus  Kyasanur Forest-virus  Lassa-virus  Machupo-virus  Marburg-virus  <i>Mycobacterium tuberculosis</i> (enkel culturen) *  Nipah-virus  Omsk hemorragische koortsvirus  Oostelijke equine encefalitisvirus (enkel culturen)  Polio-virus (enkel culturen)  Rabies-virus (enkel culturen)  <i>Rickettsia prowazekii</i> (enkel culturen)  <i>Rickettsia rickettsii</i> (enkel culturen)  Rift Valleykoortsvirus (enkel culturen)  Russian spring-summer encefalitisvirus (enkel culturen)  Sabia-virus  <i>Shigella dysenteriae</i> type 1 (enkel culturen) *  Tekenencefalitisvirus (enkel culturen)  Variola-virus (pokkenvirus)  Venezolaanse paardenencefalomyelitisvirus (enkel culturen)  West-Nijl-virus (enkel culturen)  <i>Yersinia pestis</i> (enkel culturen)</p>

<p><b>2900</b> <i>Infectueuze stof, alleen gevaarlijk voor dieren</i></p>	<p>Afrikaanse varkenspestvirus (enkel culturen)  Avian Paramyxovirus type 1 –Velogenic Newcastle disease virus (enkel culturen)  Blaasjesziektevirus (enkel culturen)  Geitenpokkenvirus (enkel culturen)  Klassieke varkenspestvirus (enkel culturen)  Mond- en klauwzeervirus (enkel culturen)  <i>Mycoplasma mycoides</i> – besmettelijke runderpleuropneumonia (enkel culturen)  Nodulaire dermatosevirus (enkel culturen)  Pest bij kleine herkauwers-virus (enkel culturen)  Runderpestvirus (enkel culturen)  Schapenpokkenvirus (enkel culturen)  Vesiculaire stomatitisvirus (enkel culturen)</p>
---	--

\* Wanneer de culturen voor diagnostische of klinische doeleinden bestemd zijn, mogen ze echter als infectueuze stoffen van categorie B worden geclassificeerd.

2.2.62.1.4.2 Categorie B : Een infectueuze stof die niet voldoet aan de criteria om in categorie A geclassificeerd te worden. De infectueuze stoffen van categorie B moeten bij UN 3373 ingedeeld worden.

**OPMERKING** : De officiële vervoersnaam voor UN 3373 is "BIOLOGISCHE STOF, CATEGORIE B".

#### 2.2.62.1.5 Vrijstellingen

2.2.62.1.5.1 De stoffen die geen infectueuze stoffen bevatten of waarvan het onwaarschijnlijk is dat ze bij mens of dier een ziekte veroorzaken zijn niet onderworpen aan de voorschriften van het ADR, behalve wanneer ze voldoen aan de criteria om in een andere klasse opgenomen te worden.

2.2.62.1.5.2 De stoffen, die micro-organismen bevatten die geen ziekteverwekkers zijn voor mens of dier, zijn niet onderworpen aan de voorschriften van het ADR, behalve wanneer ze voldoen aan de criteria om in een andere klasse opgenomen te worden.

2.2.62.1.5.3 De stoffen in een vorm waarin de eventueel aanwezige ziekteverwekkers zodanig geneutraliseerd of gedeactiveerd werden dat zij geen risico voor de gezondheid meer vertegenwoordigen, zijn niet onderworpen aan de voorschriften van het ADR, behalve wanneer ze voldoen aan de criteria om in een andere klasse opgenomen te worden.

**OPMERKING** : Medische apparatuur die ontdaan is van vrije vloeistof wordt geacht te voldoen aan de vereisten van deze paragraaf en is niet onderworpen aan de voorschriften van het ADR.

2.2.62.1.5.4 Stoffen, waarin de concentratie aan ziekteverwekkers van hetzelfde niveau is als die welke in de natuur wordt aangetroffen (met inbegrip van voedingsmiddelen en watermonsters) en waarbij er vanuit gegaan kan worden dat zij geen beduidend risico op infectie met zich meebrengen, zijn niet onderworpen aan de voorschriften van het ADR, behalve wanneer ze voldoen aan de criteria om in een andere klasse opgenomen te worden.

2.2.62.1.5.5 Gedroogd bloed dat via het aanbrengen van een druppel bloed op een absorberend materiaal werd ingezameld, is niet onderworpen aan de voorschriften van het ADR.

2.2.62.1.5.6 Monsters voor het opsporen van bloed in uitwerpselen, zijn niet onderworpen aan de voorschriften van het ADR.

2.2.62.1.5.7 Bloed en bloedcomponenten die ingezameld werden met het oog op transfusies of op de bereiding van voor transfusie of transplantatie te gebruiken bloedproducten, en alle voor transplantatie bestemde weefsels en organen, evenals de stalen die voor deze doeleinden afgenomen worden, zijn niet onderworpen aan de voorschriften van het ADR.

2.2.62.1.5.8 Van mens of dier afgenomen monsters, bij dewelke het risico minimaal is dat zij ziekteverwekkers bevatten, zijn niet onderworpen aan de voorschriften van het ADR indien ze vervoerd worden in een verpakking die alle lekkage verhindert en die, al naargelang van het geval, voorzien is van de vermelding "Vrijgesteld medisch monster" of "Vrijgesteld dierlijk medisch monster".

Indien de verpakking aan de volgende voorwaarden voldoet, wordt aangenomen dat ze aan bovenstaande bepalingen beantwoordt :

a) de verpakking bestaat uit drie componenten :

(i) één of meerdere lekdichte primaire recipiënten ;

(ii) een lekdichte secundaire verpakking ; en

(iii) een voldoende sterke buitenverpakking – gelet op haar inhoud, haar massa en het gebruik waarvoor ze bestemd is – met minstens één oppervlak dat afmetingen van minimaal 100 mm x 100 mm bezit ;

b) voor vloeistoffen is tussen het (of de) primair(e) recipiënt(en) en de secundaire verpakking een voldoende hoeveelheid absorberend materiaal aangebracht om de volledige inhoud te kunnen absorberen, zodat vrijkomende of lekkende vloeistof tijdens het vervoer de buitenverpakking niet kan bereiken en de integriteit van het vulmateriaal niet kan schaden.

c) wanneer meerdere breekbare primaire recipiënten in een enkele secundaire verpakking geplaatst worden, zijn deze afzonderlijk omwikkeld of van elkaar gescheiden om onderling contact te verhinderen.

**OPMERKINGEN :** 1. *Elke vrijstelling op basis van onderhavige paragraaf moet berusten op een professionele beoordeling. Deze beoordeling dient gebaseerd te zijn op de bekende medische voorgeschiedenis, symptomen en individuele situatie van de menselijke of dierlijke bron, en op de plaatselijke endemische omstandigheden. Voorbeelden van monsters die op basis van deze paragraaf vervoerd kunnen worden zijn bloed- of urinemonsters voor het bepalen van het chlorestorolgehalte, de bloedsuikerspiegel, de hormoonspiegel of prostaatspecifieke antilichamen (PSA) ; monsters die bestemd zijn om de werking van organen zoals het hart, de lever of de nieren te controleren bij mensen of dieren met niet-besmettelijke ziektes of ten behoeve van de therapeutische monitoring van geneesmiddelen ; monsters afgenomen op vraag van verzekeraars of werkgevers teneinde de aanwezigheid van drugs of alcohol vast te stellen ; monsters afgenomen voor zwangerschapstests, biopsieën voor het opsporen van kanker en monsters afgenomen om antilichamen in mensen of dieren te detecteren wanneer geen enkele vrees bestaat voor infectie (bijvoorbeeld voor de evaluatie van een door vaccinatie verleende immuniteit, de diagnose van een auto-immuniteitsziekte, enz.).*

2. *Voor het luchtvervoer moeten de verpakkingen van de monsters, die op basis van onderhavige paragraaf vrijgesteld zijn, beantwoorden aan de voorschriften van alinea a) tot en met c).*

2.2.62.1.5.9 Met uitzondering van:

(a) Medisch afval (UN-nummer 3291);

(b) Medische apparatuur of uitrusting die besmet is met infectueuze stoffen van Categorie A (UN-nummer 2814 of UN-nummer 2900) of deze bevat; en

(c) Medische apparatuur of uitrusting die besmet is met andere gevaarlijke goederen die voldoen aan de criteria van een andere klasse of deze bevat.

Medische apparatuur of uitrusting die mogelijk besmet is met infectueuze stoffen, of deze bevat, die wordt vervoerd voor desinfectie, reiniging, sterilisatie, herstel of evaluatie van de uitrusting is niet onderworpen aan andere vereisten van het ADR dan deze in de onderhavige paragraaf indien deze is verpakt in verpakkingen die zodanig zijn ontworpen en vervaardigd dat breuk of doorboring of het vrijkomen van hun inhoud onder normale vervoersomstandigheden vermeden wordt. De verpakkingen moeten ontworpen zijn om te beantwoorden aan de voorschriften met betrekking tot de constructie van afdeling 6.1.4 of 6.6.4.

Deze verpakkingen moeten beantwoorden aan de algemene verpakkingseisen van 4.1.1.1 en 4.1.1.2 en moeten in staat zijn om de medische apparatuur en uitrusting vast te houden na een val van een valhoogte van 1,2 meter.

De verpakkingen moeten gemarkeerd worden met "GEBRUIKTE MEDISCHE APPARATUUR" of "GEBRUIKTE MEDISCHE UITRUSTING". In het geval oververpakkingen gebruikt worden, moeten deze op dezelfde manier gemarkeerd worden, tenzij wanneer de vermelding zichtbaar blijft.

2.2.62.1.6 (Voorbehouden)

2.2.62.1.7 (Voorbehouden)

2.2.62.1.8 (Voorbehouden)

2.2.62.1.9 *Biologische producten*

Voor de doeleinden van het ADR worden de biologische producten in de volgende groepen onderverdeeld :

- a) producten die overeenkomstig de voorschriften van de nationale bevoegde overheden vervaardigd en verpakt zijn, en die vervoerd worden om definitief verpakt of gedistribueerd te worden voor gebruik door medici of door particulieren voor individuele gezondheidszorg. De stoffen van deze groep zijn niet onderworpen aan de voorschriften van het ADR ;
- b) producten die niet onder paragraaf a) vallen en waarvan bekend is of waarvan redelijkerwijze kan aangenomen worden dat ze besmettelijke stoffen bevatten, en die voldoen aan de criteria om bij categorie A of B ingedeeld te worden. De stoffen van deze groep zijn – al naargelang het geval - bij de UN-nummers 2814, 2900 of 3373 in te delen.

**OPMERKING** : *Sommige biologische producten die goedgekeurd zijn om in de handel gebracht te worden vormen slechts in bepaalde gedeelten van de wereld een biologisch gevaar. In dat geval kunnen de bevoegde overheden eisen dat deze biologische producten voldoen aan de lokale voorschriften die van toepassing zijn op infectieuze stoffen of zij kunnen andere beperkingen opleggen.*

2.2.62.1.10 *Genetisch gemodificeerde micro-organismen en organismen*

De genetisch gemodificeerde micro-organismen die niet voldoen aan de definitie van een infectieuze stof moeten overeenkomstig afdeling 2.2.9 geklassificeerd worden.

#### 2.2.62.1.11 Medisch afval of ziekenhuisafval

2.2.62.1.11.1 Medisch afval of ziekenhuisafval dat infectueuze stoffen van categorie A bevat wordt – al naargelang het geval – bij de UN-nummers 2814 of 2900 ingedeeld. Medisch afval of ziekenhuisafval dat infectueuze stoffen van categorie B bevat wordt bij UN-nummer 3291 ingedeeld.

**OPMERKING** : Het medisch afval of ziekenhuisafval, dat ingedeeld is bij nummer 18 01 03 (Afval van de gezondheidszorg bij mens of dier en/of verwant onderzoek – afval van verloskundige zorg en de diagnose, behandeling of preventie van ziektes bij de mens – afval waarvan de inzameling en verwijdering zijn onderworpen aan speciale richtlijnen teneinde infectie te voorkomen) of 18 02 02 (Afval van de gezondheidszorg bij mens of dier en/of verwant onderzoek – afval van onderzoek en de diagnose, behandeling of preventie van ziektes bij dieren – afval waarvan de inzameling en verwijdering zijn onderworpen aan speciale richtlijnen teneinde infectie te voorkomen) volgens de lijst van afvalstoffen in bijlage bij de Beschikking van de Europese Commissie 2000/532/EG<sup>6</sup>, zoals gewijzigd, moet conform de bepalingen van onderhavige paragraaf geclassificeerd worden, op basis van de medische of diergeneeskundige diagnose betreffende de patiënt of het dier.

2.2.62.1.11.2 Medisch afval of ziekenhuisafval waarvoor men redenen heeft om aan te nemen dat de waarschijnlijkheid gering is dat ze infectueuze stoffen bevatten, worden bij UN-nummer 3291 ingedeeld. Voor de indeling mag rekening gehouden worden met internationale, regionale of nationale catalogi van afvalstoffen.

**OPMERKINGEN** : 1. De officiële vervoersnaam voor UN 3291 is “ZIEKENHUISAFVAL, ONGESPECIFICEERD, N.E.G.” of “(BIO)MEDISCH AFVAL, N.E.G.” of “GEREGLEMENTEERD MEDISCH AFVAL, N.E.G.”.

2. Medisch afval of ziekenhuisafval, dat ingedeeld is bij nummer 18 01 04 (Afval van de gezondheidszorg bij mens of dier en/of verwant onderzoek – afval van verloskundige zorg en de diagnose, behandeling of preventie van ziektes bij de mens – afval waarvan de inzameling en verwijdering niet zijn onderworpen aan speciale richtlijnen teneinde infectie te voorkomen) of 18 02 03 (Afval van de gezondheidszorg bij mens of dier en/of verwant onderzoek – afval van onderzoek en de diagnose, behandeling of preventie van ziektes bij dieren – afval waarvan de inzameling en verwijdering niet zijn onderworpen aan speciale richtlijnen teneinde infectie te voorkomen) volgens de lijst van afvalstoffen in bijlage bij de Beschikking van de Europese Commissie 2000/532/EG<sup>7</sup>, zoals gewijzigd, is ondanks de bovenvermelde classificatiecriteria niet onderworpen aan de bepalingen van het ADR.

2.2.62.1.11.3 Ontsmet medisch afval of ziekenhuisafval dat eerder infectueuze stoffen heeft bevat is niet onderworpen aan de voorschriften van het ADR, tenzij wordt voldaan aan de criteria voor indeling bij een andere klasse.

2.2.62.1.11.4 Medisch afval of ziekenhuisafval van UN 3291 is ingedeeld bij verpakkingsgroep II.

---

<sup>6</sup> Beschikking van de Commissie 2000/532/EG van 3 mei 2000 tot vervanging van Beschikking 94/3/EG houdende vaststelling van een lijst van afvalstoffen overeenkomstig artikel 1, onder a), van Richtlijn 75/442/EEG van de Raad betreffende afvalstoffen (vervangen door Richtlijn 2006/12/EG van het Europees Parlement en de Raad (Publicatieblad van de Europese Gemeenschappen L 114 van 27 april 2006, p. 9)) en Beschikking 94/904/EG van de Raad tot vaststelling van een lijst van gevaarlijke afvalstoffen overeenkomstig artikel 1, lid 4, van Richtlijn 91/689/EEG van de Raad betreffende gevaarlijke afvalstoffen (Publicatieblad van de Europese Gemeenschappen L 226 van 6 september 2000, bladzijde 3).

<sup>7</sup> Beschikking van de Commissie 2000/532/EG van 3 mei 2000 tot vervanging van Beschikking 94/3/EG houdende vaststelling van een lijst van afvalstoffen overeenkomstig artikel 1, onder a), van Richtlijn 75/442/EEG van de Raad betreffende afvalstoffen en Beschikking 94/904/EG van de Raad tot vaststelling van een lijst van gevaarlijke afvalstoffen overeenkomstig artikel 1, lid 4, van Richtlijn 91/689/EEG van de Raad betreffende gevaarlijke afvalstoffen (Publicatieblad van de Europese Gemeenschappen L 226 van 6 september 2000, bladzijde 3).

#### 2.2.62.1.12 *Besmette dieren*

2.2.62.1.12.1 Levende dieren mogen niet gebruikt worden om infectueuze stoffen te vervoeren, tenzij wanneer een infectueuze stof op geen enkele andere manier vervoerd kan worden. Elk levend dier dat opzettelijk besmet werd en waarvan men weet of vermoedt dat het infectueuze stoffen bevat, mag enkel vervoerd worden in overeenstemming met de door de bevoegde overheid goedgekeurde voorwaarden.

**OPMERKING:** De goedkeuring door de bevoegde overheden moet afgeleverd worden op basis van de relevante regels voor het vervoer van levende dieren, daarbij rekening houdende met de aspecten die verbonden zijn aan gevaarlijke goederen. De overheden die de bevoegdheid hebben om de voorwaarden en regels voor de goedkeuring vast te stellen, moeten gereguleerd worden op nationaal niveau.

Bij afwezigheid van de goedkeuring door de bevoegde overheid van een Verdragspartij van het ADR, mag de bevoegde overheid van een Verdragspartij van het ADR een goedkeuring erkennen die afgeleverd is door de bevoegde overheid van een land dat geen Verdragspartij van het ADR is.

De regels die het vervoer van levende dieren regelen, kunnen onder andere teruggevonden worden in de Verordening (EG) Nr. 1/2005 van de Raad van 22 december 2004 inzake de bescherming van dieren tijdens het vervoer en daarmee samenhangende activiteiten (Publicatieblad van de Europese Unie nr. L 3 van 5 januari 2005), zoals gewijzigd.

#### 2.2.62.1.12.2 (Afgeschaft)

#### 2.2.62.2 **Niet tot het vervoer toegelaten stoffen**

Levende gewervelde of ongewervelde dieren mogen niet gebruikt worden om een infectueus agens te verzenden, tenzij het onmogelijk is om dit agens op een andere wijze te vervoeren of tenzij dit vervoer toegelaten werd door de bevoegde overheid (zie 2.2.62.1.12.1).

#### 2.2.62.3 **Lijst van de collectieve rubrieken**

<b>Infectueuze stoffen gevaarlijk voor mensen</b>	<b>I1</b>	2814 INFECTUEUZE STOF, GEVAARLIJK VOOR MENSEN
<b>Infectueuze stoffen alleen gevaarlijk voor dieren</b>	<b>I2</b>	2900 INFECTUEUZE STOF, alleen GEVAARLIJK VOOR DIEREN
<b>Ziekenhuisafval</b>	<b>I3</b>	3291 ZIEKENHUISAFVAL, ONGESPECIFICEERD, N.E.G. 3291 (BIO)MEDISCH AFVAL, N.E.G. 3291 GERELEMENTEERD MEDISCH AFVAL, N.E.G.
<b>Biologische stoffen</b>	<b>I4</b>	3373 KLINISCHE MONSTERS 3373 BIOLOGISCHE STOF, CATEGORIE B

## 2.2.7 Klasse 7 Radioactieve stoffen

### 2.2.7.1 Definities

2.2.7.1.1 Onder *radioactieve stoffen* verstaat men alle stoffen die radionucliden bevatten waarvoor zowel de activiteitsconcentratie als de totale activiteit van de zending de in 2.2.7.2.2.1 tot en met 2.2.7.2.2.6 aangegeven waarden overschrijden.

#### 2.2.7.1.2 Besmetting

Onder *besmetting* verstaat men de aanwezigheid van radioactieve stoffen op een oppervlak in hoeveelheden die groter zijn dan  $0,4 \text{ Bq/cm}^2$  voor beta- en gammastralers en alfastralers van lage radiotoxiciteit of  $0,04 \text{ Bq/cm}^2$  voor de overige alfastralers.

Onder *afneembare besmetting* verstaat men een besmetting die onder normale vervoersomstandigheden van het oppervlak kan worden verwijderd.

Onder *niet afneembare besmetting* verstaat men een besmetting die verschilt van een afneembare besmetting.

#### 2.2.7.1.3 Definities van specifieke termen

Men verstaat onder :

$A_1$  en  $A_2$

$A_1$ , de waarde van de activiteit van radioactieve stoffen in speciale vorm die voorkomt in tabel 2.2.7.2.2.1 of die berekend is zoals aangegeven in 2.2.7.2.2.2, en die gebruikt wordt om de grenswaarden van de activiteit vast te stellen voor de toepassing van de voorschriften van het ADR ;

$A_2$ , de waarde van de activiteit van andere radioactieve stoffen dan radioactieve stoffen in speciale toestand, die voorkomt in tabel 2.2.7.2.2.1 of die berekend is zoals aangegeven in 2.2.7.2.2.2, en die gebruikt wordt om de grenswaarden van de activiteit vast te stellen voor de toepassing van de voorschriften van het ADR ;

*alfastralers met lage radiotoxiciteit*, natuurlijk uraan, verarmd uraan, natuurlijk thorium, uraan-235 of uraan-238, thorium-232, thorium-228 en thorium-230 wanneer zij in ertsen of in langs fysische of chemische weg bekomen concentraten voorkomen ; of alfastralers met een halveringstijd kleiner dan tien dagen ;

*niet bestraald thorium*, thorium dat niet meer dan  $10^{-7}$  gram uraan-233 per gram thorium-232 bevat ;

*niet bestraald uraan*, uraan dat niet meer dan  $2 \times 10^3$  Bq plutonium per gram uraan-235 bevat, niet meer dan  $9 \times 10^6$  Bq splijttingsproducten per gram uraan-235 en niet meer dan  $5 \times 10^{-3}$  g uraan-236 per gram uraan-235 ;

*radioactieve stof die moeilijk te verspreiden is*, ofwel een vaste radioactieve stof, ofwel een vaste radioactieve stof in een gesloten capsule, die zich weinig verspreidt en die niet poedervormig is ;

*radioactieve stof in speciale vorm, hetzij :*

- a) een niet verspreidbare vaste radioactieve stof ; hetzij
- b) een afgedichte capsule die een radioactieve stof bevat ;

*specifieke activiteit van een radionuclide*, de activiteit per massa-eenheid van dat nuclide. Onder de specifieke activiteit van een stof verstaat men de activiteit per massa-eenheid van de stof waarin de radionucliden grotendeels gelijkmatig verdeeld zijn.

*Splijtbaar nuclide*, uraan-233, uraan-235, plutonium-239 of plutonium-241, en *splijtstof*, een stof die ten minste één van de splijtbare nucliden bevat. Niet vervat in de definitie van splijtstof zijn :

- a) niet bestraald natuurlijk uraan of verarmd uraan ;
- b) natuurlijk of verarmd uraan dat uitsluitend in thermische reactoren werd bestraald ;
- c) materiaal met in totaal minder dan 0,25 g splijtbaar nuclide;
- d) een combinatie van a), b) en/of c).

Deze uitzonderingen zijn enkel geldig als er geen ander materiaal met splijtbaar nuclide zich in de verpakking of bij de zending bevindt, wanneer ze onverpakt verzonden worden.

*stoffen met geringe specifieke activiteit (LSA<sup>\*</sup>)*, radioactieve stoffen die van nature een beperkte specifieke activiteit bezitten, of die radioactieve stoffen waarvoor grenswaarden voor de geschatte gemiddelde specifieke activiteit van toepassing zijn. Om de geschatte gemiddelde specifieke activiteit te bepalen wordt geen rekening gehouden met het afschermingsmateriaal dat de LSA-stoffen omgeeft.

*Uraan - natuurlijk, verarmd, verrijkt*

*natuurlijk uraan*, het uraan (dat chemisch geïsoleerd kan zijn) waarin de isotopen zich in dezelfde verhouding bevinden als in de natuurlijke toestand (ongeveer 99,28 massa-% uraan-238 en 0,72 massa-% uraan-235) ;

*verarmd uraan*, uraan dat een geringer massapercentage uraan-235 bevat dan natuurlijk uraan.

*verrijkt uraan*, uraan dat een groter massapercentage uraan-235 bevat dan 0,72 %.

In alle gevallen is een zeer gering massapercentage uraan-234 aanwezig.

*Voorwerp met besmetting aan het oppervlak (SCO<sup>\*\*</sup>)*, een vast voorwerp dat zelf niet radioactief is, maar waar op zijn oppervlak een radioactieve stof voorkomt ;

---

\* Het acroniem "LSA" is afkomstig van de Engelse term "Low Specific Activity".

\*\* Het acroniem "SCO" is afkomstig van de Engelse term "Surface Contaminated Object".



## 2.2.7.2 Classificatie

### 2.2.7.2.1 Algemene bepalingen

2.2.7.2.1.1 De radioactieve stoffen moeten bij een van de in tabel 2.2.7.2.1.1 gespecificeerde UN-nummers ingedeeld worden conform de in 2.2.7.2.2 tot en met 2.2.7.2.5 opgenomen bepalingen, rekening houdend met hun materiaaleigenschappen gedefinieerd in 2.2.7.2.3.

**Tabel 2.2.7.2.1.1 : Toewijzing van de UN-nummers**

<b>Uitgezonderde colli</b> (1.7.1.5)	
UN 2908	RADIOACTIEVE STOFFEN, UITGEZONDERD COLLO – LEGE VERPAKKING
UN 2909	RADIOACTIEVE STOFFEN, UITGEZONDERD COLLO – INDUSTRIËLE VOORWERPEN VAN NATUURLIJK URAAN of VAN VERARMDE URAAN of VAN NATUURLIJK THORIUM
UN 2910	RADIOACTIEVE STOFFEN, UITGEZONDERD COLLO – BEPERKTE HOEVEELHEID STOF
UN 2911	RADIOACTIEVE STOFFEN, UITGEZONDERD COLLO – INSTRUMENTEN of INDUSTRIËLE VOORWERPEN
UN 3507	URANIUMHEXAFLUORIDE, RADIOACTIEVE STOFFEN, UITGEZONDERD COLLO met minder dan 0,1 kg per verpakking, niet-splijtbaar of splijtbaar <b>uitgezonderd</b> <sup>b,c</sup>
<b>Radioactieve stoffen met geringe specifieke activiteit</b> (2.2.7.2.3.1)	
UN 2912	RADIOACTIEVE STOFFEN MET GERINGE SPECIFIEKE ACTIVITEIT (LSA-I), niet splijtbaar of splijtbaar, <b>uitgezonderd</b> <sup>b</sup>
UN 3321	RADIOACTIEVE STOFFEN MET GERINGE SPECIFIEKE ACTIVITEIT (LSA-II), niet splijtbaar of splijtbaar, <b>uitgezonderd</b> <sup>b</sup>
UN 3322	RADIOACTIEVE STOFFEN MET GERINGE SPECIFIEKE ACTIVITEIT (LSA-III), niet splijtbaar of splijtbaar, <b>uitgezonderd</b> <sup>b</sup>
UN 3324	RADIOACTIEVE STOFFEN MET GERINGE SPECIFIEKE ACTIVITEIT (LSA-II), SPLIJTBAAR
UN 3325	RADIOACTIEVE STOFFEN MET GERINGE SPECIFIEKE ACTIVITEIT (LSA-III), SPLIJTBAAR
<b>Voorwerpen met besmetting aan het oppervlak</b> (2.2.7.2.3.2)	
UN 2913	RADIOACTIEVE STOFFEN, VOORWERPEN MET BESMETTING AAN HET OPPERVLAK (SCO-I of SCO-II), niet splijtbaar of splijtbaar, <b>uitgezonderd</b> <sup>b</sup>
UN 3326	RADIOACTIEVE STOFFEN, VOORWERPEN MET BESMETTING AAN HET OPPERVLAK (SCO-I of SCO-II), SPLIJTBAAR
<b>Colli van type A</b> (2.2.7.2.4.4)	
UN 2915	RADIOACTIEVE STOFFEN IN COLLO VAN TYPE A, niet in speciale vorm, niet splijtbaar of splijtbaar, <b>uitgezonderd</b> <sup>b</sup>
UN 3327	RADIOACTIEVE STOFFEN IN COLLO VAN TYPE A, SPLIJTBAAR, niet in speciale vorm
UN 3332	RADIOACTIEVE STOFFEN IN COLLO VAN TYPE A, IN SPECIALE VORM, niet splijtbaar of splijtbaar, <b>uitgezonderd</b> <sup>b</sup>
UN 3333	RADIOACTIEVE STOFFEN IN COLLO VAN TYPE A, IN SPECIALE VORM, SPLIJTBAAR

<b>Colli van type B(U)</b> (2.2.7.2.4.6)	
UN 2916	RADIOACTIEVE STOFFEN IN COLLO VAN TYPE B(U), niet splijtbaar of splijtbaar, <b>uitgezonderd</b> <sup>b</sup>
UN 3328	RADIOACTIEVE STOFFEN IN COLLO VAN TYPE B(U), SPLIJTBAAR
<b>Colli van type B(M)</b> (2.2.7.2.4.6)	
UN 2917	RADIOACTIEVE STOFFEN IN COLLO VAN TYPE B(M), niet splijtbaar of splijtbaar, <b>uitgezonderd</b> <sup>b</sup>
UN 3329	RADIOACTIEVE STOFFEN IN COLLO VAN TYPE B(M), SPLIJTBAAR
<b>Colli van type C</b> (2.2.7.2.4.6)	
UN 3323	RADIOACTIEVE STOFFEN IN COLLO VAN TYPE C, niet splijtbaar of splijtbaar, <b>uitgezonderd</b> <sup>b</sup>
UN 3330	RADIOACTIEVE STOFFEN IN COLLO VAN TYPE C, SPLIJTBAAR
<b>Speciale regeling</b> (2.2.7.2.5)	
UN 2919	RADIOACTIEVE STOFFEN, VERVOERD OP GROND VAN EEN SPECIALE REGELING, niet splijtbaar of splijtbaar, <b>uitgezonderd</b> <sup>b</sup>
UN 3331	RADIOACTIEVE STOFFEN, VERVOERD OP GROND VAN EEN SPECIALE REGELING, SPLIJTBAAR
<b>Uraniumhexafluoride</b> (2.2.7.2.4.5)	
UN 2977	RADIOACTIEVE STOFFEN, URANIUMHEXAFLUORIDE, SPLIJTBAAR
UN 2978	RADIOACTIEVE STOFFEN, URANIUMHEXAFLUORIDE, niet splijtbaar of splijtbaar, <b>uitgezonderd</b> <sup>b</sup>

<sup>a</sup> De officiële vervoersnaam is te vinden in de kolom "officiële vervoersnaam en beschrijving" en is beperkt tot dat deel weergegeven in hoofdletters. In het geval van de UN-nummers. 2909, 2911, 2913 en 3326, waar alternatieve vervoersnamen worden gescheiden door het woord "of" dient alleen de relevante officiële vervoersnaam gebruikt te worden.

<sup>b</sup> De term "splijtbaar, **uitgezonderd**" heeft alleen betrekking op stoffen die zijn **uitgezonderd** onder 2.2.7.2.3.5.

<sup>c</sup> Voor UN-nummer 3507, zie ook de bijzondere bepaling 369 van hoofdstuk 3.3

### 2.2.7.2.2 Bepaling van de limiet voor de activiteit

2.2.7.2.2.1 Voor de verschillende radionucliden zijn volgende basiswaarden aangegeven in tabel 2.2.7.2.2.1 :

- $A_1$  en  $A_2$  in TBq ;
- de activiteitsconcentratie limiet voor de vrijgestelde stoffen in Bq/g ; en
- de grenswaarden voor de activiteit van de vrijgestelde zendingen in Bq.

**Tabel 2.2.7.2.2.1 : Basiswaarden voor de radionucliden**

Radionuclide (atoomgetal)	$A_1$ (TBq)	$A_2$ (TBq)	Activiteitsconcentratie limiet voor de vrijgestelde stoffen (Bq/g)	Grenswaarde voor de activiteit van een vrijgestelde zending (Bq)
Actinium (89)				
Ac-225 <sup>a)</sup>	$8 \times 10^{-1}$	$6 \times 10^{-3}$	$1 \times 10^1$	$1 \times 10^4$
Ac-227 <sup>a)</sup>	$9 \times 10^{-1}$	$9 \times 10^{-5}$	$1 \times 10^{-1}$	$1 \times 10^3$
Ac-228	$6 \times 10^{-1}$	$5 \times 10^{-1}$	$1 \times 10^1$	$1 \times 10^6$
Zilver (47)				
Ag-105	$2 \times 10^0$	$2 \times 10^0$	$1 \times 10^2$	$1 \times 10^6$
Ag-108m <sup>a)</sup>	$7 \times 10^{-1}$	$7 \times 10^{-1}$	$1 \times 10^1$ <sup>b)</sup>	$1 \times 10^6$ <sup>b)</sup>
Ag-110m <sup>a)</sup>	$4 \times 10^{-1}$	$4 \times 10^{-1}$	$1 \times 10^1$	$1 \times 10^6$
Ag-111	$2 \times 10^0$	$6 \times 10^{-1}$	$1 \times 10^3$	$1 \times 10^6$
Aluminium (13)				
Al-26	$1 \times 10^{-1}$	$1 \times 10^{-1}$	$1 \times 10^1$	$1 \times 10^5$
Americium (95)				
Am-241	$1 \times 10^1$	$1 \times 10^{-3}$	$1 \times 10^0$	$1 \times 10^4$
Am-242m <sup>a)</sup>	$1 \times 10^1$	$1 \times 10^{-3}$	$1 \times 10^0$ <sup>b)</sup>	$1 \times 10^4$ <sup>b)</sup>
Am-243 <sup>a)</sup>	$5 \times 10^0$	$1 \times 10^{-3}$	$1 \times 10^0$ <sup>b)</sup>	$1 \times 10^3$ <sup>b)</sup>
Argon (18)				
Ar-37	$4 \times 10^1$	$4 \times 10^1$	$1 \times 10^6$	$1 \times 10^8$
Ar-39	$4 \times 10^1$	$2 \times 10^1$	$1 \times 10^7$	$1 \times 10^4$
Ar-41	$3 \times 10^{-1}$	$3 \times 10^{-1}$	$1 \times 10^2$	$1 \times 10^9$
Arseen (33)				
As-72	$3 \times 10^{-1}$	$3 \times 10^{-1}$	$1 \times 10^1$	$1 \times 10^5$
As-73	$4 \times 10^1$	$4 \times 10^1$	$1 \times 10^3$	$1 \times 10^7$
As-74	$1 \times 10^0$	$9 \times 10^{-1}$	$1 \times 10^1$	$1 \times 10^6$
As-76	$3 \times 10^{-1}$	$3 \times 10^{-1}$	$1 \times 10^2$	$1 \times 10^5$
As-77	$2 \times 10^1$	$7 \times 10^{-1}$	$1 \times 10^3$	$1 \times 10^6$
Astaat (85)				
At-211 <sup>a)</sup>	$2 \times 10^1$	$5 \times 10^{-1}$	$1 \times 10^3$	$1 \times 10^7$
Goud (79)				
Au-193	$7 \times 10^0$	$2 \times 10^0$	$1 \times 10^2$	$1 \times 10^7$
Au-194	$1 \times 10^0$	$1 \times 10^0$	$1 \times 10^1$	$1 \times 10^6$
Au-195	$1 \times 10^1$	$6 \times 10^0$	$1 \times 10^2$	$1 \times 10^7$
Au-198	$1 \times 10^0$	$6 \times 10^{-1}$	$1 \times 10^2$	$1 \times 10^6$
Au-199	$1 \times 10^1$	$6 \times 10^{-1}$	$1 \times 10^2$	$1 \times 10^6$
Barium (56)				
Ba-131 <sup>a)</sup>	$2 \times 10^0$	$2 \times 10^0$	$1 \times 10^2$	$1 \times 10^6$
Ba-133	$3 \times 10^0$	$3 \times 10^0$	$1 \times 10^2$	$1 \times 10^6$
Ba-133m	$2 \times 10^1$	$6 \times 10^{-1}$	$1 \times 10^2$	$1 \times 10^6$
Ba-140 <sup>a)</sup>	$5 \times 10^{-1}$	$3 \times 10^{-1}$	$1 \times 10^1$ <sup>b)</sup>	$1 \times 10^5$ <sup>b)</sup>

Radionuclide (atoomgetal)	A <sub>1</sub> (TBq)	A <sub>2</sub> (TBq)	Activiteitsconcentratie limiet voor de vrijgestelde stoffen (Bq/g)	Grenswaarde voor de activiteit van een vrijgestelde zending (Bq)
Beryllium (4)				
Be-7	$2 \times 10^1$	$2 \times 10^1$	$1 \times 10^3$	$1 \times 10^7$
Be-10	$4 \times 10^1$	$6 \times 10^{-1}$	$1 \times 10^4$	$1 \times 10^6$
Bismut (83)				
Bi-205	$7 \times 10^{-1}$	$7 \times 10^{-1}$	$1 \times 10^1$	$1 \times 10^6$
Bi-206	$3 \times 10^{-1}$	$3 \times 10^{-1}$	$1 \times 10^1$	$1 \times 10^5$
Bi-207	$7 \times 10^{-1}$	$7 \times 10^{-1}$	$1 \times 10^1$	$1 \times 10^6$
Bi-210	$1 \times 10^0$	$6 \times 10^{-1}$	$1 \times 10^3$	$1 \times 10^6$
Bi-210m <sup>a)</sup>	$6 \times 10^{-1}$	$2 \times 10^{-2}$	$1 \times 10^1$	$1 \times 10^5$
Bi-212 <sup>a)</sup>	$7 \times 10^{-1}$	$6 \times 10^{-1}$	$1 \times 10^{1b)}$	$1 \times 10^{5b)}$
Berkelium (97)				
Bk-247	$8 \times 10^0$	$8 \times 10^{-4}$	$1 \times 10^0$	$1 \times 10^4$
Bk-249 <sup>a)</sup>	$4 \times 10^1$	$3 \times 10^{-1}$	$1 \times 10^3$	$1 \times 10^6$
Broom (35)				
Br-76	$4 \times 10^{-1}$	$4 \times 10^{-1}$	$1 \times 10^1$	$1 \times 10^5$
Br-77	$3 \times 10^0$	$3 \times 10^0$	$1 \times 10^2$	$1 \times 10^6$
Br-82	$4 \times 10^{-1}$	$4 \times 10^{-1}$	$1 \times 10^1$	$1 \times 10^6$
Koolstof (6)				
C-11	$1 \times 10^0$	$6 \times 10^{-1}$	$1 \times 10^1$	$1 \times 10^6$
C-14	$4 \times 10^1$	$3 \times 10^0$	$1 \times 10^4$	$1 \times 10^7$
Calcium (20)				
Ca-41	onbeperkt	onbeperkt	$1 \times 10^5$	$1 \times 10^7$
Ca-45	$4 \times 10^1$	$1 \times 10^0$	$1 \times 10^4$	$1 \times 10^7$
Ca-47 <sup>a)</sup>	$3 \times 10^0$	$3 \times 10^{-1}$	$1 \times 10^1$	$1 \times 10^6$
Cadmium (48)				
Cd-109	$3 \times 10^1$	$2 \times 10^0$	$1 \times 10^4$	$1 \times 10^6$
Cd-113m	$4 \times 10^1$	$5 \times 10^{-1}$	$1 \times 10^3$	$1 \times 10^6$
Cd-115 <sup>a)</sup>	$3 \times 10^0$	$4 \times 10^{-1}$	$1 \times 10^2$	$1 \times 10^6$
Cd-115m	$5 \times 10^{-1}$	$5 \times 10^{-1}$	$1 \times 10^3$	$1 \times 10^6$
Cerium (58)				
Ce-139	$7 \times 10^0$	$2 \times 10^0$	$1 \times 10^2$	$1 \times 10^6$
Ce-141	$2 \times 10^1$	$6 \times 10^{-1}$	$1 \times 10^2$	$1 \times 10^7$
Ce-143	$9 \times 10^{-1}$	$6 \times 10^{-1}$	$1 \times 10^2$	$1 \times 10^6$
Ce-144 <sup>a)</sup>	$2 \times 10^{-1}$	$2 \times 10^{-1}$	$1 \times 10^{2b)}$	$1 \times 10^{5b)}$
Californium (98)				
Cf-248	$4 \times 10^1$	$6 \times 10^{-3}$	$1 \times 10^1$	$1 \times 10^4$
Cf-249	$3 \times 10^0$	$8 \times 10^{-4}$	$1 \times 10^0$	$1 \times 10^3$
Cf-250	$2 \times 10^1$	$2 \times 10^{-3}$	$1 \times 10^1$	$1 \times 10^4$
Cf-251	$7 \times 10^0$	$7 \times 10^{-4}$	$1 \times 10^0$	$1 \times 10^3$
Cf-252	$1 \times 10^{-1}$	$3 \times 10^{-3}$	$1 \times 10^1$	$1 \times 10^4$
Cf-253 <sup>a)</sup>	$4 \times 10^1$	$4 \times 10^{-2}$	$1 \times 10^2$	$1 \times 10^5$
Cf-254	$1 \times 10^{-3}$	$1 \times 10^{-3}$	$1 \times 10^0$	$1 \times 10^3$
Chloor (17)				
Cl-36	$1 \times 10^1$	$6 \times 10^{-1}$	$1 \times 10^4$	$1 \times 10^6$
Cl-38	$2 \times 10^{-1}$	$2 \times 10^{-1}$	$1 \times 10^1$	$1 \times 10^5$
Curium (96)				
Cm-240	$4 \times 10^1$	$2 \times 10^{-2}$	$1 \times 10^2$	$1 \times 10^5$
Cm-241	$2 \times 10^0$	$1 \times 10^0$	$1 \times 10^2$	$1 \times 10^6$

Radionuclide (atoomgetal)	A <sub>1</sub> (TBq)	A <sub>2</sub> (TBq)	Activiteitsconcentratie limiet voor de vrijgestelde stoffen (Bq/g)	Grenswaarde voor de activiteit van een vrijgestelde zending (Bq)
Cm-242	$4 \times 10^1$	$1 \times 10^{-2}$	$1 \times 10^2$	$1 \times 10^5$
Cm-243	$9 \times 10^0$	$1 \times 10^{-3}$	$1 \times 10^0$	$1 \times 10^4$
Cm-244	$2 \times 10^1$	$2 \times 10^{-3}$	$1 \times 10^1$	$1 \times 10^4$
Cm-245	$9 \times 10^0$	$9 \times 10^{-4}$	$1 \times 10^0$	$1 \times 10^3$
Cm-246	$9 \times 10^0$	$9 \times 10^{-4}$	$1 \times 10^0$	$1 \times 10^3$
Cm-247 <sup>a)</sup>	$3 \times 10^0$	$1 \times 10^{-3}$	$1 \times 10^0$	$1 \times 10^4$
Cm-248	$2 \times 10^{-2}$	$3 \times 10^{-4}$	$1 \times 10^0$	$1 \times 10^3$
Kobalt (27)				
Co-55	$5 \times 10^{-1}$	$5 \times 10^{-1}$	$1 \times 10^1$	$1 \times 10^6$
Co-56	$3 \times 10^{-1}$	$3 \times 10^{-1}$	$1 \times 10^1$	$1 \times 10^5$
Co-57	$1 \times 10^1$	$1 \times 10^1$	$1 \times 10^2$	$1 \times 10^6$
Co-58	$1 \times 10^0$	$1 \times 10^0$	$1 \times 10^1$	$1 \times 10^6$
Co-58m	$4 \times 10^1$	$4 \times 10^1$	$1 \times 10^4$	$1 \times 10^7$
Co-60	$4 \times 10^{-1}$	$4 \times 10^{-1}$	$1 \times 10^1$	$1 \times 10^5$
Chroom (24)				
Cr-51	$3 \times 10^1$	$3 \times 10^1$	$1 \times 10^3$	$1 \times 10^7$
Cesium (55)				
Cs-129	$4 \times 10^0$	$4 \times 10^0$	$1 \times 10^2$	$1 \times 10^5$
Cs-131	$3 \times 10^1$	$3 \times 10^1$	$1 \times 10^3$	$1 \times 10^6$
Cs-132	$1 \times 10^0$	$1 \times 10^0$	$1 \times 10^1$	$1 \times 10^5$
Cs-134	$7 \times 10^{-1}$	$7 \times 10^{-1}$	$1 \times 10^1$	$1 \times 10^4$
Cs-134m	$4 \times 10^1$	$6 \times 10^{-1}$	$1 \times 10^3$	$1 \times 10^5$
Cs-135	$4 \times 10^1$	$1 \times 10^0$	$1 \times 10^4$	$1 \times 10^7$
Cs-136	$5 \times 10^{-1}$	$5 \times 10^{-1}$	$1 \times 10^1$	$1 \times 10^5$
Cs-137 <sup>a)</sup>	$2 \times 10^0$	$6 \times 10^{-1}$	$1 \times 10^1$ <sup>b)</sup>	$1 \times 10^4$ <sup>b)</sup>
Koper (29)				
Cu-64	$6 \times 10^0$	$1 \times 10^0$	$1 \times 10^2$	$1 \times 10^6$
Cu-67	$1 \times 10^1$	$7 \times 10^{-1}$	$1 \times 10^2$	$1 \times 10^6$
Dysprosium (66)				
Dy-159	$2 \times 10^1$	$2 \times 10^1$	$1 \times 10^3$	$1 \times 10^7$
Dy-165	$9 \times 10^{-1}$	$6 \times 10^{-1}$	$1 \times 10^3$	$1 \times 10^6$
Dy-166 <sup>a)</sup>	$9 \times 10^{-1}$	$3 \times 10^{-1}$	$1 \times 10^3$	$1 \times 10^6$
Erbium (68)				
Er-169	$4 \times 10^1$	$1 \times 10^0$	$1 \times 10^4$	$1 \times 10^7$
Er-171	$8 \times 10^{-1}$	$5 \times 10^{-1}$	$1 \times 10^2$	$1 \times 10^6$
Europium (63)				
Eu-147	$2 \times 10^0$	$2 \times 10^0$	$1 \times 10^2$	$1 \times 10^6$
Eu-148	$5 \times 10^{-1}$	$5 \times 10^{-1}$	$1 \times 10^1$	$1 \times 10^6$
Eu-149	$2 \times 10^1$	$2 \times 10^1$	$1 \times 10^2$	$1 \times 10^7$
Eu-150 (kortlevend)	$2 \times 10^0$	$7 \times 10^{-1}$	$1 \times 10^3$	$1 \times 10^6$
Eu-150 (langlevend)	$7 \times 10^{-1}$	$7 \times 10^{-1}$	$1 \times 10^1$	$1 \times 10^6$
Eu-152	$1 \times 10^0$	$1 \times 10^0$	$1 \times 10^1$	$1 \times 10^6$
Eu-152m	$8 \times 10^{-1}$	$8 \times 10^{-1}$	$1 \times 10^2$	$1 \times 10^6$
Eu-154	$9 \times 10^{-1}$	$6 \times 10^{-1}$	$1 \times 10^1$	$1 \times 10^6$
Eu-155	$2 \times 10^1$	$3 \times 10^0$	$1 \times 10^2$	$1 \times 10^7$
Eu-156	$7 \times 10^{-1}$	$7 \times 10^{-1}$	$1 \times 10^1$	$1 \times 10^6$
Fluor (9)				
F-18	$1 \times 10^0$	$6 \times 10^{-1}$	$1 \times 10^1$	$1 \times 10^6$

Radionuclide (atoomgetal)	A <sub>1</sub> (TBq)	A <sub>2</sub> (TBq)	Activiteitsconcentratie limiet voor de vrijgestelde stoffen (Bq/g)	Grenswaarde voor de activiteit van een vrijgestelde zending (Bq)
IJzer (26)				
Fe-52 <sup>a)</sup>	$3 \times 10^{-1}$	$3 \times 10^{-1}$	$1 \times 10^1$	$1 \times 10^6$
Fe-55	$4 \times 10^1$	$4 \times 10^1$	$1 \times 10^4$	$1 \times 10^6$
Fe-59	$9 \times 10^{-1}$	$9 \times 10^{-1}$	$1 \times 10^1$	$1 \times 10^6$
Fe-60 <sup>a)</sup>	$4 \times 10^1$	$2 \times 10^{-1}$	$1 \times 10^2$	$1 \times 10^5$
Gallium (31)				
Ga-67	$7 \times 10^0$	$3 \times 10^0$	$1 \times 10^2$	$1 \times 10^6$
Ga-68	$5 \times 10^{-1}$	$5 \times 10^{-1}$	$1 \times 10^1$	$1 \times 10^5$
Ga-72	$4 \times 10^{-1}$	$4 \times 10^{-1}$	$1 \times 10^1$	$1 \times 10^5$
Gadolinium (64)				
Gd-146 <sup>a)</sup>	$5 \times 10^{-1}$	$5 \times 10^{-1}$	$1 \times 10^1$	$1 \times 10^6$
Gd-148	$2 \times 10^1$	$2 \times 10^{-3}$	$1 \times 10^1$	$1 \times 10^4$
Gd-153	$1 \times 10^1$	$9 \times 10^0$	$1 \times 10^2$	$1 \times 10^7$
Gd-159	$3 \times 10^0$	$6 \times 10^{-1}$	$1 \times 10^3$	$1 \times 10^6$
Germanium (32)				
Ge-68 <sup>a)</sup>	$5 \times 10^{-1}$	$5 \times 10^{-1}$	$1 \times 10^1$	$1 \times 10^5$
Ge-71	$4 \times 10^1$	$4 \times 10^1$	$1 \times 10^4$	$1 \times 10^8$
Ge-77	$3 \times 10^{-1}$	$3 \times 10^{-1}$	$1 \times 10^1$	$1 \times 10^5$
Hafnium (72)				
Hf-172 <sup>a)</sup>	$6 \times 10^{-1}$	$6 \times 10^{-1}$	$1 \times 10^1$	$1 \times 10^6$
Hf-175	$3 \times 10^0$	$3 \times 10^0$	$1 \times 10^2$	$1 \times 10^6$
Hf-181	$2 \times 10^0$	$5 \times 10^{-1}$	$1 \times 10^1$	$1 \times 10^6$
Hf-182	onbeperkt	onbeperkt	$1 \times 10^2$	$1 \times 10^6$
Kwik (80)				
Hg-194 <sup>a)</sup>	$1 \times 10^0$	$1 \times 10^0$	$1 \times 10^1$	$1 \times 10^6$
Hg-195m <sup>a)</sup>	$3 \times 10^0$	$7 \times 10^{-1}$	$1 \times 10^2$	$1 \times 10^6$
Hg-197	$2 \times 10^1$	$1 \times 10^1$	$1 \times 10^2$	$1 \times 10^7$
Hg-197m	$1 \times 10^1$	$4 \times 10^{-1}$	$1 \times 10^2$	$1 \times 10^6$
Hg-203	$5 \times 10^0$	$1 \times 10^0$	$1 \times 10^2$	$1 \times 10^5$
Holmium (67)				
Ho-166	$4 \times 10^{-1}$	$4 \times 10^{-1}$	$1 \times 10^3$	$1 \times 10^5$
Ho-166m	$6 \times 10^{-1}$	$5 \times 10^{-1}$	$1 \times 10^1$	$1 \times 10^6$
Jood (53)				
I-123	$6 \times 10^0$	$3 \times 10^0$	$1 \times 10^2$	$1 \times 10^7$
I-124	$1 \times 10^0$	$1 \times 10^0$	$1 \times 10^1$	$1 \times 10^6$
I-125	$2 \times 10^1$	$3 \times 10^0$	$1 \times 10^3$	$1 \times 10^6$
I-126	$2 \times 10^0$	$1 \times 10^0$	$1 \times 10^2$	$1 \times 10^6$
I-129	onbeperkt	onbeperkt	$1 \times 10^2$	$1 \times 10^5$
I-131	$3 \times 10^0$	$7 \times 10^{-1}$	$1 \times 10^2$	$1 \times 10^6$
I-132	$4 \times 10^{-1}$	$4 \times 10^{-1}$	$1 \times 10^1$	$1 \times 10^5$
I-133	$7 \times 10^{-1}$	$6 \times 10^{-1}$	$1 \times 10^1$	$1 \times 10^6$
I-134	$3 \times 10^{-1}$	$3 \times 10^{-1}$	$1 \times 10^1$	$1 \times 10^5$
I-135 <sup>a)</sup>	$6 \times 10^{-1}$	$6 \times 10^{-1}$	$1 \times 10^1$	$1 \times 10^6$
Indium (49)				
In-111	$3 \times 10^0$	$3 \times 10^0$	$1 \times 10^2$	$1 \times 10^6$
In-113m	$4 \times 10^0$	$2 \times 10^0$	$1 \times 10^2$	$1 \times 10^6$
In-114m <sup>a)</sup>	$1 \times 10^1$	$5 \times 10^{-1}$	$1 \times 10^2$	$1 \times 10^6$
In-115	$7 \times 10^0$	$1 \times 10^0$	$1 \times 10^2$	$1 \times 10^6$

Radionuclide (atoomgetal)	A <sub>1</sub> (TBq)	A <sub>2</sub> (TBq)	Activiteitsconcentratie limiet voor de vrijgestelde stoffen (Bq/g)	Grenswaarde voor de activiteit van een vrijgestelde zending (Bq)
Iridium (77)				
Ir-189 <sup>a)</sup>	1 × 10 <sup>1</sup>	1 × 10 <sup>1</sup>	1 × 10 <sup>2</sup>	1 × 10 <sup>7</sup>
Ir-190	7 × 10 <sup>-1</sup>	7 × 10 <sup>-1</sup>	1 × 10 <sup>1</sup>	1 × 10 <sup>6</sup>
Ir-192	1 × 10 <sup>0 c)</sup>	6 × 10 <sup>-1</sup>	1 × 10 <sup>1</sup>	1 × 10 <sup>4</sup>
Ir-194	3 × 10 <sup>-1</sup>	3 × 10 <sup>-1</sup>	1 × 10 <sup>2</sup>	1 × 10 <sup>5</sup>
Kalium (19)				
K-40	9 × 10 <sup>-1</sup>	9 × 10 <sup>-1</sup>	1 × 10 <sup>2</sup>	1 × 10 <sup>6</sup>
K-42	2 × 10 <sup>-1</sup>	2 × 10 <sup>-1</sup>	1 × 10 <sup>2</sup>	1 × 10 <sup>6</sup>
K-43	7 × 10 <sup>-1</sup>	6 × 10 <sup>-1</sup>	1 × 10 <sup>1</sup>	1 × 10 <sup>6</sup>
Krypton (36)				
Kr-79	4 × 10 <sup>0</sup>	2 × 10 <sup>0</sup>	1 × 10 <sup>3</sup>	1 × 10 <sup>5</sup>
Kr-81	4 × 10 <sup>1</sup>	4 × 10 <sup>1</sup>	1 × 10 <sup>4</sup>	1 × 10 <sup>7</sup>
Kr-85	1 × 10 <sup>1</sup>	1 × 10 <sup>1</sup>	1 × 10 <sup>5</sup>	1 × 10 <sup>4</sup>
Kr-85m	8 × 10 <sup>0</sup>	3 × 10 <sup>0</sup>	1 × 10 <sup>3</sup>	1 × 10 <sup>10</sup>
Kr-87	2 × 10 <sup>-1</sup>	2 × 10 <sup>-1</sup>	1 × 10 <sup>2</sup>	1 × 10 <sup>9</sup>
Lanthaan (57)				
La-137	3 × 10 <sup>1</sup>	6 × 10 <sup>0</sup>	1 × 10 <sup>3</sup>	1 × 10 <sup>7</sup>
La-140	4 × 10 <sup>-1</sup>	4 × 10 <sup>-1</sup>	1 × 10 <sup>1</sup>	1 × 10 <sup>5</sup>
Lutetium (71)				
Lu-172	6 × 10 <sup>-1</sup>	6 × 10 <sup>-1</sup>	1 × 10 <sup>1</sup>	1 × 10 <sup>6</sup>
Lu-173	8 × 10 <sup>0</sup>	8 × 10 <sup>0</sup>	1 × 10 <sup>2</sup>	1 × 10 <sup>7</sup>
Lu-174	9 × 10 <sup>0</sup>	9 × 10 <sup>0</sup>	1 × 10 <sup>2</sup>	1 × 10 <sup>7</sup>
Lu-174m	2 × 10 <sup>1</sup>	1 × 10 <sup>1</sup>	1 × 10 <sup>2</sup>	1 × 10 <sup>7</sup>
Lu-177	3 × 10 <sup>1</sup>	7 × 10 <sup>-1</sup>	1 × 10 <sup>3</sup>	1 × 10 <sup>7</sup>
Magnesium (12)				
Mg-28 <sup>a)</sup>	3 × 10 <sup>-1</sup>	3 × 10 <sup>-1</sup>	1 × 10 <sup>1</sup>	1 × 10 <sup>5</sup>
Mangaan (25)				
Mn-52	3 × 10 <sup>-1</sup>	3 × 10 <sup>-1</sup>	1 × 10 <sup>1</sup>	1 × 10 <sup>5</sup>
Mn-53	onbeperkt	onbeperkt	1 × 10 <sup>4</sup>	1 × 10 <sup>9</sup>
Mn-54	1 × 10 <sup>0</sup>	1 × 10 <sup>0</sup>	1 × 10 <sup>1</sup>	1 × 10 <sup>6</sup>
Mn-56	3 × 10 <sup>-1</sup>	3 × 10 <sup>-1</sup>	1 × 10 <sup>1</sup>	1 × 10 <sup>5</sup>
Molybdeen (42)				
Mo-93	4 × 10 <sup>1</sup>	2 × 10 <sup>1</sup>	1 × 10 <sup>3</sup>	1 × 10 <sup>8</sup>
Mo-99 <sup>a)</sup>	1 × 10 <sup>0</sup>	6 × 10 <sup>-1</sup>	1 × 10 <sup>2</sup>	1 × 10 <sup>6</sup>
Stikstof (7)				
N-13	9 × 10 <sup>-1</sup>	6 × 10 <sup>-1</sup>	1 × 10 <sup>2</sup>	1 × 10 <sup>9</sup>
Natrium (11)				
Na-22	5 × 10 <sup>-1</sup>	5 × 10 <sup>-1</sup>	1 × 10 <sup>1</sup>	1 × 10 <sup>6</sup>
Na-24	2 × 10 <sup>-1</sup>	2 × 10 <sup>-1</sup>	1 × 10 <sup>1</sup>	1 × 10 <sup>5</sup>
Niobium (41)				
Nb-93m	4 × 10 <sup>1</sup>	3 × 10 <sup>1</sup>	1 × 10 <sup>4</sup>	1 × 10 <sup>7</sup>
Nb-94	7 × 10 <sup>-1</sup>	7 × 10 <sup>-1</sup>	1 × 10 <sup>1</sup>	1 × 10 <sup>6</sup>
Nb-95	1 × 10 <sup>0</sup>	1 × 10 <sup>0</sup>	1 × 10 <sup>1</sup>	1 × 10 <sup>6</sup>
Nb-97	9 × 10 <sup>-1</sup>	6 × 10 <sup>-1</sup>	1 × 10 <sup>1</sup>	1 × 10 <sup>6</sup>
Neodymium (93)				
Nd-147	6 × 10 <sup>0</sup>	6 × 10 <sup>-1</sup>	1 × 10 <sup>2</sup>	1 × 10 <sup>6</sup>
Nd-149	6 × 10 <sup>-1</sup>	5 × 10 <sup>-1</sup>	1 × 10 <sup>2</sup>	1 × 10 <sup>6</sup>
Nikkel (28)				

Radionuclide (atoomgetal)	A <sub>1</sub> (TBq)	A <sub>2</sub> (TBq)	Activiteitsconcentratie limiet voor de vrijgestelde stoffen (Bq/g)	Grenswaarde voor de activiteit van een vrijgestelde zending (Bq)
Ni-59	onbeperkt	onbeperkt	$1 \times 10^4$	$1 \times 10^8$
Ni-63	$4 \times 10^1$	$3 \times 10^1$	$1 \times 10^5$	$1 \times 10^8$
Ni-65	$4 \times 10^{-1}$	$4 \times 10^{-1}$	$1 \times 10^1$	$1 \times 10^6$
Neptunium (93)				
Np-235	$4 \times 10^1$	$4 \times 10^1$	$1 \times 10^3$	$1 \times 10^7$
Np-236 (kortlevend)	$2 \times 10^1$	$2 \times 10^0$	$1 \times 10^3$	$1 \times 10^7$
Np-236 (langlevend)	$9 \times 10^0$	$2 \times 10^{-2}$	$1 \times 10^2$	$1 \times 10^5$
Np-237	$2 \times 10^1$	$2 \times 10^{-3}$	$1 \times 10^{0 \text{ b)}$	$1 \times 10^{3 \text{ b)}$
Np-239	$7 \times 10^0$	$4 \times 10^{-1}$	$1 \times 10^2$	$1 \times 10^7$
Osmium (76)				
Os-185	$1 \times 10^0$	$1 \times 10^0$	$1 \times 10^1$	$1 \times 10^6$
Os-191	$1 \times 10^1$	$2 \times 10^0$	$1 \times 10^2$	$1 \times 10^7$
Os-191m	$4 \times 10^1$	$3 \times 10^1$	$1 \times 10^3$	$1 \times 10^7$
Os-193	$2 \times 10^0$	$6 \times 10^{-1}$	$1 \times 10^2$	$1 \times 10^6$
Os-194 <sup>a)</sup>	$3 \times 10^{-1}$	$3 \times 10^{-1}$	$1 \times 10^2$	$1 \times 10^5$
Fosfor (15)				
P-32	$5 \times 10^{-1}$	$5 \times 10^{-1}$	$1 \times 10^3$	$1 \times 10^5$
P-33	$4 \times 10^1$	$1 \times 10^0$	$1 \times 10^5$	$1 \times 10^8$
Protactinium (91)				
Pa-230 <sup>a)</sup>	$2 \times 10^0$	$7 \times 10^{-2}$	$1 \times 10^1$	$1 \times 10^6$
Pa-231	$4 \times 10^0$	$4 \times 10^{-4}$	$1 \times 10^0$	$1 \times 10^3$
Pa-233	$5 \times 10^0$	$7 \times 10^{-1}$	$1 \times 10^2$	$1 \times 10^7$
Lood (82)				
Pb-201	$1 \times 10^0$	$1 \times 10^0$	$1 \times 10^1$	$1 \times 10^6$
Pb-202	$4 \times 10^1$	$2 \times 10^1$	$1 \times 10^3$	$1 \times 10^6$
Pb-203	$4 \times 10^0$	$3 \times 10^0$	$1 \times 10^2$	$1 \times 10^6$
Pb-205	onbeperkt	onbeperkt	$1 \times 10^4$	$1 \times 10^7$
Pb-210 <sup>a)</sup>	$1 \times 10^0$	$5 \times 10^{-2}$	$1 \times 10^{1 \text{ b)}$	$1 \times 10^{4 \text{ b)}$
Pb-212 <sup>a)</sup>	$7 \times 10^{-1}$	$2 \times 10^{-1}$	$1 \times 10^{1 \text{ b)}$	$1 \times 10^{5 \text{ b)}$
Palladium (46)				
Pd-103 <sup>a)</sup>	$4 \times 10^1$	$4 \times 10^1$	$1 \times 10^3$	$1 \times 10^8$
Pd-107	onbeperkt	onbeperkt	$1 \times 10^5$	$1 \times 10^8$
Pd-109	$2 \times 10^0$	$5 \times 10^{-1}$	$1 \times 10^3$	$1 \times 10^6$
Promethium (61)				
Pm-143	$3 \times 10^0$	$3 \times 10^0$	$1 \times 10^2$	$1 \times 10^6$
Pm-144	$7 \times 10^{-1}$	$7 \times 10^{-1}$	$1 \times 10^1$	$1 \times 10^6$
Pm-145	$3 \times 10^1$	$1 \times 10^1$	$1 \times 10^3$	$1 \times 10^7$
Pm-147	$4 \times 10^1$	$2 \times 10^0$	$1 \times 10^4$	$1 \times 10^7$
Pm-148m <sup>a)</sup>	$8 \times 10^{-1}$	$7 \times 10^{-1}$	$1 \times 10^1$	$1 \times 10^6$
Pm-149	$2 \times 10^0$	$6 \times 10^{-1}$	$1 \times 10^3$	$1 \times 10^6$
Pm-151	$2 \times 10^0$	$6 \times 10^{-1}$	$1 \times 10^2$	$1 \times 10^6$
Polonium (84)				
Po-210	$4 \times 10^1$	$2 \times 10^{-2}$	$1 \times 10^1$	$1 \times 10^4$
Praseodymium (59)				
Pr-142	$4 \times 10^{-1}$	$4 \times 10^{-1}$	$1 \times 10^2$	$1 \times 10^5$
Pr-143	$3 \times 10^0$	$6 \times 10^{-1}$	$1 \times 10^4$	$1 \times 10^6$
Platina (78)				
Pt-188 <sup>a)</sup>	$1 \times 10^0$	$8 \times 10^{-1}$	$1 \times 10^1$	$1 \times 10^6$



Radionuclide (atoomgetal)	A <sub>1</sub> (TBq)	A <sub>2</sub> (TBq)	Activiteitsconcentratie limiet voor de vrijgestelde stoffen (Bq/g)	Grenswaarde voor de activiteit van een vrijgestelde zending (Bq)
Pt-191	$4 \times 10^0$	$3 \times 10^0$	$1 \times 10^2$	$1 \times 10^6$
Pt-193	$4 \times 10^1$	$4 \times 10^1$	$1 \times 10^4$	$1 \times 10^7$
Pt-193m	$4 \times 10^1$	$5 \times 10^{-1}$	$1 \times 10^3$	$1 \times 10^7$
Pt-195m	$1 \times 10^1$	$5 \times 10^{-1}$	$1 \times 10^2$	$1 \times 10^6$
Pt-197	$2 \times 10^1$	$6 \times 10^{-1}$	$1 \times 10^3$	$1 \times 10^6$
Pt-197m	$1 \times 10^1$	$6 \times 10^{-1}$	$1 \times 10^2$	$1 \times 10^6$
Plutonium (94)				
Pu-236	$3 \times 10^1$	$3 \times 10^{-3}$	$1 \times 10^1$	$1 \times 10^4$
Pu-237	$2 \times 10^1$	$2 \times 10^1$	$1 \times 10^3$	$1 \times 10^7$
Pu-238	$1 \times 10^1$	$1 \times 10^{-3}$	$1 \times 10^0$	$1 \times 10^4$
Pu-239	$1 \times 10^1$	$1 \times 10^{-3}$	$1 \times 10^0$	$1 \times 10^4$
Pu-240	$1 \times 10^1$	$1 \times 10^{-3}$	$1 \times 10^0$	$1 \times 10^3$
Pu-241 <sup>a)</sup>	$4 \times 10^1$	$6 \times 10^{-2}$	$1 \times 10^2$	$1 \times 10^5$
Pu-242	$1 \times 10^1$	$1 \times 10^{-3}$	$1 \times 10^0$	$1 \times 10^4$
Pu-244 <sup>a)</sup>	$4 \times 10^{-1}$	$1 \times 10^{-3}$	$1 \times 10^0$	$1 \times 10^4$
Radium (88)				
Ra-223 <sup>a)</sup>	$4 \times 10^{-1}$	$7 \times 10^{-3}$	$1 \times 10^2$ <sup>b)</sup>	$1 \times 10^5$ <sup>b)</sup>
Ra-224 <sup>a)</sup>	$4 \times 10^{-1}$	$2 \times 10^{-2}$	$1 \times 10^1$ <sup>b)</sup>	$1 \times 10^5$ <sup>b)</sup>
Ra-225 <sup>a)</sup>	$2 \times 10^{-1}$	$4 \times 10^{-3}$	$1 \times 10^2$	$1 \times 10^5$
Ra-226 <sup>a)</sup>	$2 \times 10^{-1}$	$3 \times 10^{-3}$	$1 \times 10^1$ <sup>b)</sup>	$1 \times 10^4$ <sup>b)</sup>
Ra-228 <sup>a)</sup>	$6 \times 10^{-1}$	$2 \times 10^{-2}$	$1 \times 10^1$ <sup>b)</sup>	$1 \times 10^5$ <sup>b)</sup>
Rubidium (37)				
Rb-81	$2 \times 10^0$	$8 \times 10^{-1}$	$1 \times 10^1$	$1 \times 10^6$
Rb-83 <sup>a)</sup>	$2 \times 10^0$	$2 \times 10^0$	$1 \times 10^2$	$1 \times 10^6$
Rb-84	$1 \times 10^0$	$1 \times 10^0$	$1 \times 10^1$	$1 \times 10^6$
Rb-86	$5 \times 10^{-1}$	$5 \times 10^{-1}$	$1 \times 10^2$	$1 \times 10^5$
Rb-87	onbepikt	onbepikt	$1 \times 10^4$	$1 \times 10^7$
Rb (natuurlijk)	onbepikt	onbepikt	$1 \times 10^4$	$1 \times 10^7$
Renium (75)				
Re-184	$1 \times 10^0$	$1 \times 10^0$	$1 \times 10^1$	$1 \times 10^6$
Re-184m	$3 \times 10^0$	$1 \times 10^0$	$1 \times 10^2$	$1 \times 10^6$
Re-186	$2 \times 10^0$	$6 \times 10^{-1}$	$1 \times 10^3$	$1 \times 10^6$
Re-187	onbepikt	onbepikt	$1 \times 10^6$	$1 \times 10^9$
Re-188	$4 \times 10^{-1}$	$4 \times 10^{-1}$	$1 \times 10^2$	$1 \times 10^5$
Re-189 <sup>a)</sup>	$3 \times 10^0$	$6 \times 10^{-1}$	$1 \times 10^2$	$1 \times 10^6$
Re (natuurlijk)	onbepikt	onbepikt	$1 \times 10^6$	$1 \times 10^9$
Rodium (45)				
Rh-99	$2 \times 10^0$	$2 \times 10^0$	$1 \times 10^1$	$1 \times 10^6$
Rh-101	$4 \times 10^0$	$3 \times 10^0$	$1 \times 10^2$	$1 \times 10^7$
Rh-102	$5 \times 10^{-1}$	$5 \times 10^{-1}$	$1 \times 10^1$	$1 \times 10^6$
Rh-102m	$2 \times 10^0$	$2 \times 10^0$	$1 \times 10^2$	$1 \times 10^6$
Rh-103m	$4 \times 10^1$	$4 \times 10^1$	$1 \times 10^4$	$1 \times 10^8$
Rh-105	$1 \times 10^1$	$8 \times 10^{-1}$	$1 \times 10^2$	$1 \times 10^7$
Radon (86)				
Rn-222 <sup>a)</sup>	$3 \times 10^{-1}$	$4 \times 10^{-3}$	$1 \times 10^1$ <sup>b)</sup>	$1 \times 10^8$ <sup>b)</sup>
Ruthenium (44)				
Ru-97	$5 \times 10^0$	$5 \times 10^0$	$1 \times 10^2$	$1 \times 10^7$
Ru-103 <sup>a)</sup>	$2 \times 10^0$	$2 \times 10^0$	$1 \times 10^2$	$1 \times 10^6$

Radionuclide (atoomgetal)	A <sub>1</sub> (TBq)	A <sub>2</sub> (TBq)	Activiteitsconcentratie limiet voor de vrijgestelde stoffen (Bq/g)	Grenswaarde voor de activiteit van een vrijgestelde zending (Bq)
Ru-105	$1 \times 10^0$	$6 \times 10^{-1}$	$1 \times 10^1$	$1 \times 10^6$
Ru-106 <sup>a)</sup>	$2 \times 10^{-1}$	$2 \times 10^{-1}$	$1 \times 10^2$ <sup>b)</sup>	$1 \times 10^5$ <sup>b)</sup>
Zwavel (16)				
S-35	$4 \times 10^1$	$3 \times 10^0$	$1 \times 10^5$	$1 \times 10^8$
Antimoon (51)				
Sb-122	$4 \times 10^{-1}$	$4 \times 10^{-1}$	$1 \times 10^2$	$1 \times 10^4$
Sb-124	$6 \times 10^{-1}$	$6 \times 10^{-1}$	$1 \times 10^1$	$1 \times 10^6$
Sb-125	$2 \times 10^0$	$1 \times 10^0$	$1 \times 10^2$	$1 \times 10^6$
Sb-126	$4 \times 10^{-1}$	$4 \times 10^{-1}$	$1 \times 10^1$	$1 \times 10^5$
Scandium (21)				
Sc-44	$5 \times 10^{-1}$	$5 \times 10^{-1}$	$1 \times 10^1$	$1 \times 10^5$
Sc-46	$5 \times 10^{-1}$	$5 \times 10^{-1}$	$1 \times 10^1$	$1 \times 10^6$
Sc-47	$1 \times 10^1$	$7 \times 10^{-1}$	$1 \times 10^2$	$1 \times 10^6$
Sc-48	$3 \times 10^{-1}$	$3 \times 10^{-1}$	$1 \times 10^1$	$1 \times 10^5$
Seleen (34)				
Se-75	$3 \times 10^0$	$3 \times 10^0$	$1 \times 10^2$	$1 \times 10^6$
Se-79	$4 \times 10^1$	$2 \times 10^0$	$1 \times 10^4$	$1 \times 10^7$
Silicium (14)				
Si-31	$6 \times 10^{-1}$	$6 \times 10^{-1}$	$1 \times 10^3$	$1 \times 10^6$
Si-32	$4 \times 10^1$	$5 \times 10^{-1}$	$1 \times 10^3$	$1 \times 10^6$
Samarium (62)				
Sm-145	$1 \times 10^1$	$1 \times 10^1$	$1 \times 10^2$	$1 \times 10^7$
Sm-147	onbeperkt	onbeperkt	$1 \times 10^1$	$1 \times 10^4$
Sm-151	$4 \times 10^1$	$1 \times 10^1$	$1 \times 10^4$	$1 \times 10^8$
Sm-153	$9 \times 10^0$	$6 \times 10^{-1}$	$1 \times 10^2$	$1 \times 10^6$
Tin (50)				
Sn-113 <sup>a)</sup>	$4 \times 10^0$	$2 \times 10^0$	$1 \times 10^3$	$1 \times 10^7$
Sn-117m	$7 \times 10^0$	$4 \times 10^{-1}$	$1 \times 10^2$	$1 \times 10^6$
Sn-119m	$4 \times 10^1$	$3 \times 10^1$	$1 \times 10^3$	$1 \times 10^7$
Sn-121m <sup>a)</sup>	$4 \times 10^1$	$9 \times 10^{-1}$	$1 \times 10^3$	$1 \times 10^7$
Sn-123	$8 \times 10^{-1}$	$6 \times 10^{-1}$	$1 \times 10^3$	$1 \times 10^6$
Sn-125	$4 \times 10^{-1}$	$4 \times 10^{-1}$	$1 \times 10^2$	$1 \times 10^5$
Sn-126 <sup>a)</sup>	$6 \times 10^{-1}$	$4 \times 10^{-1}$	$1 \times 10^1$	$1 \times 10^5$
Strontium (38)				
Sr-82 <sup>a)</sup>	$2 \times 10^{-1}$	$2 \times 10^{-1}$	$1 \times 10^1$	$1 \times 10^5$
Sr-85	$2 \times 10^0$	$2 \times 10^0$	$1 \times 10^2$	$1 \times 10^6$
Sr-85m	$5 \times 10^0$	$5 \times 10^0$	$1 \times 10^2$	$1 \times 10^7$
Sr-87m	$3 \times 10^0$	$3 \times 10^0$	$1 \times 10^2$	$1 \times 10^6$
Sr-89	$6 \times 10^{-1}$	$6 \times 10^{-1}$	$1 \times 10^3$	$1 \times 10^6$
Sr-90 <sup>a)</sup>	$3 \times 10^{-1}$	$3 \times 10^{-1}$	$1 \times 10^2$ <sup>b)</sup>	$1 \times 10^4$ <sup>b)</sup>
Sr-91 <sup>a)</sup>	$3 \times 10^{-1}$	$3 \times 10^{-1}$	$1 \times 10^1$	$1 \times 10^5$
Sr-92 <sup>a)</sup>	$1 \times 10^0$	$3 \times 10^{-1}$	$1 \times 10^1$	$1 \times 10^6$
Tritium (1)				
T (H-3)	$4 \times 10^1$	$4 \times 10^1$	$1 \times 10^6$	$1 \times 10^9$
Tantaal (73)				
Ta-178 (langlevend)	$1 \times 10^0$	$8 \times 10^{-1}$	$1 \times 10^1$	$1 \times 10^6$
Ta-179	$3 \times 10^1$	$3 \times 10^1$	$1 \times 10^3$	$1 \times 10^7$
Ta-182	$9 \times 10^{-1}$	$5 \times 10^{-1}$	$1 \times 10^1$	$1 \times 10^4$

Radionuclide (atoomgetal)	A <sub>1</sub> (TBq)	A <sub>2</sub> (TBq)	Activiteitsconcentratie limiet voor de vrijgestelde stoffen (Bq/g)	Grenswaarde voor de activiteit van een vrijgestelde zending (Bq)
<b>Terbium (65)</b>				
Tb-157	$4 \times 10^1$	$4 \times 10^1$	$1 \times 10^4$	$1 \times 10^7$
Tb-158	$1 \times 10^0$	$1 \times 10^0$	$1 \times 10^1$	$1 \times 10^6$
Tb-160	$1 \times 10^0$	$6 \times 10^{-1}$	$1 \times 10^1$	$1 \times 10^6$
<b>Technetium (43)</b>				
Tc-95m <sup>a)</sup>	$2 \times 10^0$	$2 \times 10^0$	$1 \times 10^1$	$1 \times 10^6$
Tc-96	$4 \times 10^{-1}$	$4 \times 10^{-1}$	$1 \times 10^1$	$1 \times 10^6$
Tc-96m <sup>a)</sup>	$4 \times 10^{-1}$	$4 \times 10^{-1}$	$1 \times 10^3$	$1 \times 10^7$
Tc-97	onbeperkt	onbeperkt	$1 \times 10^3$	$1 \times 10^8$
Tc-97m	$4 \times 10^1$	$1 \times 10^0$	$1 \times 10^3$	$1 \times 10^7$
Tc-98	$8 \times 10^{-1}$	$7 \times 10^{-1}$	$1 \times 10^1$	$1 \times 10^6$
Tc-99	$4 \times 10^1$	$9 \times 10^{-1}$	$1 \times 10^4$	$1 \times 10^7$
Tc-99m	$1 \times 10^1$	$4 \times 10^0$	$1 \times 10^2$	$1 \times 10^7$
<b>Telluur (52)</b>				
Te-121	$2 \times 10^0$	$2 \times 10^0$	$1 \times 10^1$	$1 \times 10^6$
Te-121m	$5 \times 10^0$	$3 \times 10^0$	$1 \times 10^2$	$1 \times 10^6$
Te-123m	$8 \times 10^0$	$1 \times 10^0$	$1 \times 10^2$	$1 \times 10^7$
Te-125m	$2 \times 10^1$	$9 \times 10^{-1}$	$1 \times 10^3$	$1 \times 10^7$
Te-127	$2 \times 10^1$	$7 \times 10^{-1}$	$1 \times 10^3$	$1 \times 10^6$
Te-127m <sup>a)</sup>	$2 \times 10^1$	$5 \times 10^{-1}$	$1 \times 10^3$	$1 \times 10^7$
Te-129m	$7 \times 10^{-1}$	$6 \times 10^{-1}$	$1 \times 10^2$	$1 \times 10^6$
Te-129m <sup>a)</sup>	$8 \times 10^{-1}$	$4 \times 10^{-1}$	$1 \times 10^3$	$1 \times 10^6$
Te-131m <sup>a)</sup>	$7 \times 10^{-1}$	$5 \times 10^{-1}$	$1 \times 10^1$	$1 \times 10^6$
Te-132 <sup>a)</sup>	$5 \times 10^{-1}$	$4 \times 10^{-1}$	$1 \times 10^2$	$1 \times 10^7$
<b>Thorium (90)</b>				
Th-227	$1 \times 10^1$	$5 \times 10^{-3}$	$1 \times 10^1$	$1 \times 10^4$
Th-228 <sup>a)</sup>	$5 \times 10^{-1}$	$1 \times 10^{-3}$	$1 \times 10^0$ <sup>b)</sup>	$1 \times 10^4$ <sup>b)</sup>
Th-229	$5 \times 10^0$	$5 \times 10^{-4}$	$1 \times 10^0$ <sup>b)</sup>	$1 \times 10^3$ <sup>b)</sup>
Th-230	$1 \times 10^1$	$1 \times 10^{-3}$	$1 \times 10^0$	$1 \times 10^4$
Th-231	$4 \times 10^1$	$2 \times 10^{-2}$	$1 \times 10^3$	$1 \times 10^7$
Th-232	onbeperkt	onbeperkt	$1 \times 10^1$	$1 \times 10^4$
Th-234 <sup>a)</sup>	$3 \times 10^{-1}$	$3 \times 10^{-1}$	$1 \times 10^3$ <sup>b)</sup>	$1 \times 10^5$ <sup>b)</sup>
Th (natuurlijk)	onbeperkt	onbeperkt	$1 \times 10^0$ <sup>b)</sup>	$1 \times 10^3$ <sup>b)</sup>
<b>Titaan (22)</b>				
Ti-44 <sup>a)</sup>	$5 \times 10^{-1}$	$4 \times 10^{-1}$	$1 \times 10^1$	$1 \times 10^5$
<b>Thallium (81)</b>				
Tl-200	$9 \times 10^{-1}$	$9 \times 10^{-1}$	$1 \times 10^1$	$1 \times 10^6$
Tl-201	$1 \times 10^1$	$4 \times 10^0$	$1 \times 10^2$	$1 \times 10^6$
Tl-202	$2 \times 10^0$	$2 \times 10^0$	$1 \times 10^2$	$1 \times 10^6$
Tl-204	$1 \times 10^1$	$7 \times 10^{-1}$	$1 \times 10^4$	$1 \times 10^4$
<b>Thulium (69)</b>				
Tm-167	$7 \times 10^0$	$8 \times 10^{-1}$	$1 \times 10^2$	$1 \times 10^6$
Tm-170	$3 \times 10^0$	$6 \times 10^{-1}$	$1 \times 10^3$	$1 \times 10^6$
Tm-171	$4 \times 10^1$	$4 \times 10^1$	$1 \times 10^4$	$1 \times 10^8$
<b>Uraan (92)</b>				
U-230 (snelle absorptie door de long) <sup>a) d)</sup>	$4 \times 10^1$	$1 \times 10^{-1}$	$1 \times 10^1$ <sup>b)</sup>	$1 \times 10^5$ <sup>b)</sup>

Radionuclide (atoomgetal)	A <sub>1</sub> (TBq)	A <sub>2</sub> (TBq)	Activiteitsconcentratie limiet voor de vrijgestelde stoffen (Bq/g)	Grenswaarde voor de activiteit van een vrijgestelde zending (Bq)
U-230 (absorptie door de long met gemiddelde snelheid) <sup>a) e)</sup>	$4 \times 10^1$	$4 \times 10^{-3}$	$1 \times 10^1$	$1 \times 10^4$
U-230 (langzame ab- sorptie door de long) <sup>a) f)</sup>	$3 \times 10^1$	$3 \times 10^{-3}$	$1 \times 10^1$	$1 \times 10^4$
U-232 (snelle absorptie door de long) <sup>d)</sup>	$4 \times 10^1$	$1 \times 10^{-2}$	$1 \times 10^{0\ b)}$	$1 \times 10^{3\ b)}$
U-232 (absorptie door de long met gemiddelde snelheid) <sup>e)</sup>	$4 \times 10^1$	$7 \times 10^{-3}$	$1 \times 10^1$	$1 \times 10^4$
U-232 (langzame ab- sorptie door de long) <sup>f)</sup>	$1 \times 10^1$	$1 \times 10^{-3}$	$1 \times 10^1$	$1 \times 10^4$
U-233 (snelle absorptie door de long) <sup>d)</sup>	$4 \times 10^1$	$9 \times 10^{-2}$	$1 \times 10^1$	$1 \times 10^4$
U-233 (absorptie door de long met gemiddelde snelheid) <sup>e)</sup>	$4 \times 10^1$	$2 \times 10^{-2}$	$1 \times 10^2$	$1 \times 10^5$
U-233 (langzame ab- sorptie door de long) <sup>f)</sup>	$4 \times 10^1$	$6 \times 10^{-3}$	$1 \times 10^1$	$1 \times 10^5$
U-234 (snelle absorptie door de long) <sup>d)</sup>	$4 \times 10^1$	$9 \times 10^{-2}$	$1 \times 10^1$	$1 \times 10^4$
U-234 (absorptie door de long met gemiddelde snelheid) <sup>e)</sup>	$4 \times 10^1$	$2 \times 10^{-2}$	$1 \times 10^2$	$1 \times 10^5$
U-234 (langzame ab- sorptie door de long) <sup>f)</sup>	$4 \times 10^1$	$6 \times 10^{-3}$	$1 \times 10^1$	$1 \times 10^5$
U-235 (alle types ab- sorptie door de long) <sup>a) d) e) f)</sup>	onbeperkt	onbeperkt	$1 \times 10^{1\ b)}$	$1 \times 10^{4\ b)}$
U-236 (snelle absorptie door de long) <sup>d)</sup>	onbeperkt	onbeperkt	$1 \times 10^1$	$1 \times 10^4$
U-236 (absorptie door de long met gemiddelde snelheid) <sup>e)</sup>	$4 \times 10^1$	$2 \times 10^{-2}$	$1 \times 10^2$	$1 \times 10^5$
U-236 (langzame ab- sorptie door de long) <sup>f)</sup>	$4 \times 10^1$	$6 \times 10^{-3}$	$1 \times 10^1$	$1 \times 10^4$
U-238 (alle typen absorptie door de long) <sup>d) e) f)</sup>	onbeperkt	onbeperkt	$1 \times 10^{1\ b)}$	$1 \times 10^{4\ b)}$
U (natuurlijk)	onbeperkt	onbeperkt	$1 \times 10^{0\ b)}$	$1 \times 10^{3\ b)}$
U (verrijkt $\leq 20\ \%$ ) <sup>g)</sup>	onbeperkt	onbeperkt	$1 \times 10^0$	$1 \times 10^3$
U (verarmd)	onbeperkt	onbeperkt	$1 \times 10^0$	$1 \times 10^3$
Vanadium (23)				
V-48	$4 \times 10^{-1}$	$4 \times 10^{-1}$	$1 \times 10^1$	$1 \times 10^5$
V-49	$4 \times 10^1$	$4 \times 10^1$	$1 \times 10^4$	$1 \times 10^7$
Wolfram (74)				
W-178 <sup>a)</sup>	$9 \times 10^0$	$5 \times 10^0$	$1 \times 10^1$	$1 \times 10^6$
W-181	$3 \times 10^1$	$3 \times 10^1$	$1 \times 10^3$	$1 \times 10^7$
W-185	$4 \times 10^1$	$8 \times 10^{-1}$	$1 \times 10^4$	$1 \times 10^7$
W-187	$2 \times 10^0$	$6 \times 10^{-1}$	$1 \times 10^2$	$1 \times 10^6$
W-188 <sup>a)</sup>	$4 \times 10^{-1}$	$3 \times 10^{-1}$	$1 \times 10^2$	$1 \times 10^5$
Xenon (54)				

Radionuclide (atoomgetal)	A <sub>1</sub> (TBq)	A <sub>2</sub> (TBq)	Activiteitsconcentratie limiet voor de vrijgestelde stoffen (Bq/g)	Grenswaarde voor de activiteit van een vrijgestelde zending (Bq)
Xe-122 <sup>a)</sup>	$4 \times 10^{-1}$	$4 \times 10^{-1}$	$1 \times 10^2$	$1 \times 10^9$
Xe-123	$2 \times 10^0$	$7 \times 10^{-1}$	$1 \times 10^2$	$1 \times 10^9$
Xe-127	$4 \times 10^0$	$2 \times 10^0$	$1 \times 10^3$	$1 \times 10^5$
Xe-131m	$4 \times 10^1$	$4 \times 10^1$	$1 \times 10^4$	$1 \times 10^4$
Xe-133	$2 \times 10^1$	$1 \times 10^1$	$1 \times 10^3$	$1 \times 10^4$
Xe-135	$3 \times 10^0$	$2 \times 10^0$	$1 \times 10^3$	$1 \times 10^{10}$
Yttrium (39)				
Y-87 <sup>a)</sup>	$1 \times 10^0$	$1 \times 10^0$	$1 \times 10^1$	$1 \times 10^6$
Y-88	$4 \times 10^{-1}$	$4 \times 10^{-1}$	$1 \times 10^1$	$1 \times 10^6$
Y-90	$3 \times 10^{-1}$	$3 \times 10^{-1}$	$1 \times 10^3$	$1 \times 10^5$
Y-91	$6 \times 10^{-1}$	$6 \times 10^{-1}$	$1 \times 10^3$	$1 \times 10^6$
Y-91m	$2 \times 10^0$	$2 \times 10^0$	$1 \times 10^2$	$1 \times 10^6$
Y-92	$2 \times 10^{-1}$	$2 \times 10^{-1}$	$1 \times 10^2$	$1 \times 10^5$
Y-93	$3 \times 10^{-1}$	$3 \times 10^{-1}$	$1 \times 10^2$	$1 \times 10^5$
Ytterbium (70)				
Yb-169	$4 \times 10^0$	$1 \times 10^0$	$1 \times 10^2$	$1 \times 10^7$
Yb-175	$3 \times 10^1$	$9 \times 10^{-1}$	$1 \times 10^3$	$1 \times 10^7$
Zink (30)				
Zn-65	$2 \times 10^0$	$2 \times 10^0$	$1 \times 10^1$	$1 \times 10^6$
Zn-69	$3 \times 10^0$	$6 \times 10^{-1}$	$1 \times 10^4$	$1 \times 10^6$
Zn-69m <sup>a)</sup>	$3 \times 10^0$	$6 \times 10^{-1}$	$1 \times 10^2$	$1 \times 10^6$
Zirkonium (40)				
Zr-88	$3 \times 10^0$	$3 \times 10^0$	$1 \times 10^2$	$1 \times 10^6$
Zr-93	onbepikt	onbepikt	$1 \times 10^3$ <sup>b)</sup>	$1 \times 10^7$ <sup>b)</sup>
Zr-95 <sup>a)</sup>	$2 \times 10^0$	$8 \times 10^{-1}$	$1 \times 10^1$	$1 \times 10^6$
Zr-97 <sup>a)</sup>	$4 \times 10^{-1}$	$4 \times 10^{-1}$	$1 \times 10^1$ <sup>b)</sup>	$1 \times 10^5$ <sup>b)</sup>

a) In de waarde van A<sub>1</sub> en/of A<sub>2</sub> van deze moedernucliden zijn de bijdragen inbegrepen van de dochterproducten met halveringstijden van minder dan tien dagen die hieronder zijn opgesomd :

Mg-28	Al-28
Ar-42	K-42
Ca-47	Sc-47
Ti-44	Sc-44
Fe-52	Mn-52m
Fe-60	Co-60m
Zn-69m	Zn-69
Ge-68	Ga-68
Rb-83	Kr-83m
Sr-82	Rb-82
Sr-90	Y-90
Sr-91	Y-91m
Sr-92	Y-92
Y-87	Sr-87m
Zr-95	Nb-95m
Zr-97	Nb-97m, Nb-97
Mo-99	Tc-99m

Tc-95m	Tc-95
Tc-96m	Tc-96
Ru-103	Rh-103m
Ru-106	Rh-106
Pd-103	Rh-103m
Ag-108m	Ag-108
Ag-110m	Ag-110
Cd-115	In-115m
In-114m	In-114
Sn-113	In-113m
Sn-121m	Sn-121
Sn-126	Sb-126m
Te-118	Sb-118
Te-127m	Te-127
Te-129m	Te-129
Te-131m	Te-131
Te-132	I-132
I-135	Xe-135m
Xe-122	I-122
Cs-137	Ba-137m
Ba-131	Cs-131
Ba-140	La-140
Ce-144	Pr-144m, Pr-144
Pm-148m	Pm-148
Gd-146	Eu-146
Dy-166	Ho-166
Hf-172	Lu-172
W-178	Ta-178
W-188	Re-188
Re-189	Os-189m
Os-194	Ir-194
Ir-189	Os-189m
Pt-188	Ir-188
Hg-194	Au-194
Hg-195m	Hg-195
Pb-210	Bi-210
Pb-212	Bi-212, Tl-208, Po-212
Bi-210m	Tl-206
Bi-212	Tl-208, Po-212
At-211	Po-211
Rn-222	Po-218, Pb-214, At-218, Bi-214, Po-214
Ra-223	Rn-219, Po-215, Pb-211, Bi-211, Po-211, Tl-207
Ra-224	Rn-220, Po-216, Pb-212, Bi-212, Tl-208, Po-212
Ra-225	Ac-225, Fr-221, At-217, Bi-213, Tl-209, Po-213, Pb-209
Ra-226	Rn-222, Po-218, Pb-214, At-218, Bi-214, Po-214
Ra-228	Ac-228
Ac-225	Fr-221, At-217, Bi-213, Tl-209, Po-213, Pb-209
Ac-227	Fr-223

Th-228	Ra-224, Rn-220, Po-216, Pb-212, Bi-212, Tl-208, Po-212
Th-234	Pa-234m, Pa-234
Pa-230	Ac-226, Th-226, Fr-222, Ra-222, Rn-218, Po-214
U-230	Th-226, Ra-222, Rn-218, Po-214
U-235	Th-231
Pu-241	U-237
Pu-244	U-240, Np-240m
Am-242m	Am-242, Np-238
Am-243	Np-239
Cm-247	Pu-243
Bk-249	Am-245
Cf-253	Cm-249

b) Hieronder zijn de moedernucliden en hun dochterproducten opgesomd die in permanent evenwicht met elkaar zijn :

Sr-90	Y-90
Zr-93	Nb-93m
Zr-97	Nb-97
Ru-106	Rh-106
Ag-108m	Ag-108
Cs-137	Ba-137m
Ce-144	Pr-144
Ba-140	La-140
Bi-212	Tl-208 (0,36), Po-212 (0,64)
Pb-210	Bi-210, Po-210
Pb-212	Bi-212, Tl-208 (0,36), Po-212 (0,64)
Rn-222	Po-218, Pb-214, Bi-214, Po-214
Ra-223	Rn-219, Po-215, Pb-211, Bi-211, Tl-207
Ra-224	Rn-220, Po-216, Pb-212, Bi-212, Tl-208 (0,36), Po-212 (0,64)
Ra-226	Rn-222, Po-218, Pb-214, Bi-214, Po-214, Pb-210, Bi-210, Po-210
Ra-228	Ac-228
Th-228	Ra-224, Rn-220, Po-216, Pb-212, Bi-212, Tl-208 (0,36), Po-212 (0,64)
Th-229	Ra-225, Ac-225, Fr-221, At-217, Bi-213, Po-213, Pb-209
Th-nat	Ra-228, Ac-228, Th-228, Ra-224, Rn-220, Po-216, Pb-212, Bi-212, Tl-208 (0,36), Po-212 (0,64)
Th-234	Pa-234m
U-230	Th-226, Ra-222, Rn-218, Po-214
U-232	Th-228, Ra-224, Rn-220, Po-216, Pb-212, Bi-212, Tl-208 (0,36), Po-212 (0,64)
U-235	Th-231
U-238	Th-234, Pa-234m
U-nat	Th-234, Pa-234m, U-234, Th-230, Ra-226, Rn-222, Po-218, Pb-214, Bi-214, Po-214, Pb-210, Bi-210, Po-210
Np-237	Pa-233
Am-242m	Am-242
Am-243	Np-239

c) De hoeveelheid kan worden bepaald door meting van de vervalsnelheid of door meting van het stralingsniveau op een voorgeschreven afstand van de bron.

d) Deze waarden zijn enkel van toepassing op uraanverbindingen die zowel onder normale- als onder ongevalsomstandigheden tijdens het vervoer de chemische formule  $UF_6$ ,  $UO_2F_2$  en  $UO_2(NO_3)_2$  bezitten.

e) Deze waarden zijn enkel van toepassing op uraanverbindingen die - zowel onder normale- als onder ongevalsomstandigheden tijdens het vervoer - de chemische formule  $UO_3$ ,  $UF_4$  en  $UCl_4$  bezitten of zeswaardige verbindingen zijn.

f) Deze waarden zijn van toepassing op alle andere uraanverbindingen dan deze die in (d) en (e) aangegeven zijn.

g) Deze waarden zijn uitsluitend van toepassing op niet-bestraald uraan.

- 2.2.7.2.2.2 a) Voor de radionucliden die niet voorkomen in de lijst van tabel 2.2.7.2.2.1 vereist de bepaling van de in 2.2.7.2.2.1 bedoelde basiswaarden een multilaterale goedkeuring. Voor deze radionucliden moet de activiteitsconcentratie voor de vrijgestelde materialen en de activiteitslimieten voor de vrijgestelde zendingen berekend worden in overeenstemming met de normen opgesteld in de internationale basisnormen voor de bescherming tegen ioniserende straling en voor de veiligheid van stralingsbronnen, veiligheidsreeks Nr 115, IAEA, Wenen (1996). Het is toegestaan om een  $A_2$ -waarde te gebruiken die berekend is met behulp van een dosiscoëfficiënt voor het toepasselijk longabsorptietype, zoals aanbevolen door de International Commission on Radiological Protection, indien daarbij de chemische formules van elk radionuclide zowel onder normale- als onder ongevalsomstandigheden tijdens het vervoer in aanmerking genomen worden. Men mag ook de waarden gebruiken die in tabel 2.2.7.2.2 voor de radionucliden voorkomen zonder de goedkeuring van de bevoegde overheid te bekomen.
- b) in apparaten of objecten waarin het radioactieve materiaal is ingesloten of een onderdeel zijn van dit of een ander industrieel voorwerp, en die voldoen aan de eisen van 2.2.7.2.4.1.3
- c), andere kernwaarden voor radionucliden dan deze uit Tabel 2.2.7.2.2.1 voor de grenswaarde van de activiteit voor een vrijgestelde zending zijn toegestaan en vereist een multilaterale goedkeuring. Deze andere grenswaarden voor de activiteit van een vrijgestelde zending worden berekend in overeenstemming met de normen opgesteld in de internationale basisnormen voor de bescherming tegen ioniserende straling en voor de veiligheid van stralingsbronnen, veiligheidsreeks Nr 115, IAEA, Wenen (1996).

**Tabel 2.2.7.2.2.2**  
**Basiswaarden voor onbekende radionucliden of mengsels**

Radioactieve inhoud	$A_1$ (TBq)	$A_1$ (TBq)	Activiteits- concentratie limiet voor vrijgestelde stoffen (Bq/g)	Limiet voor de activiteit van vrijgestelde zendingen (Bq)
Gebleken aanwezigheid van nucliden die alleen beta- of gammastralers zijn	0,1	0,02	$1 \times 10^1$	$1 \times 10^4$
Gebleken aanwezigheid van nucliden die alfastralers zijn maar geen neutronenstralers	0,2	$9 \times 10^{-5}$	$1 \times 10^{-1}$	$1 \times 10^3$
Gebleken aanwezigheid van nucliden die neutronenstralers zijn, of geen gegevens beschikbaar	0,001	$9 \times 10^{-5}$	$1 \times 10^{-1}$	$1 \times 10^3$

- 2.2.7.2.2.3 Bij de berekeningen van  $A_1$  en  $A_2$  voor een radionuclide dat niet in tabel 2.2.7.2.2.1 voorkomt, wordt één enkele radioactieve vervalreeks - waarin de radionucliden in dezelfde verhoudingen voorkomen als in de natuurlijke toestand en waarin geen enkele dochternuclide een halveringstijd heeft die groter is dan tien dagen of dan de halveringstijd van de moedernuclide - beschouwd als een zuiver radionuclide ; de activiteit die in aanmerking moet worden genomen en de toe te passen waarden voor  $A_1$  of voor  $A_2$  zijn dan deze die overeenstemmen met het moedernuclide van deze reeks. Bij radioactieve vervalreeksen waar één of meerdere dochternucliden een halveringstijd bezitten die ofwel groter is dan tien dagen, ofwel groter is dan deze van het moedernuclide, worden het moedernuclide met deze dochternuclide(n) beschouwd als een mengsel van nucliden.



2.2.7.2.2.4 In het geval van een mengsel van radionucliden kunnen de in 2.2.7.2.2.1 beoogde basiswaarden voor de radionucliden als volgt vastgesteld worden :

$$X_m = \frac{I}{\sum_i \frac{f(i)}{X(i)}}$$

waarin:

$f(i)$  de activiteitsfractie of activiteitsconcentratie is van radionuclide  $i$  in het mengsel ;

$X(i)$  de gepaste waarde van  $A_1$  of van  $A_2$  is, de activiteitsconcentratie limiet voor vrijgestelde stoffen of de grenswaarde van de activiteit voor een vrijgestelde zending, al naargelang van wat past in het geval van radionuclide  $i$  ; en

$X_m$  de afgeleide waarde voor  $A_1$  of  $A_2$  is, of de activiteitsconcentratie limiet voor vrijgestelde stoffen of de grenswaarde van de activiteit voor een vrijgestelde zending in het geval van een mengsel.

2.2.7.2.2.5 Wanneer men de identiteit van elk radionuclide kent, maar de activiteit van bepaalde radionucliden onbekend is, mogen de radionucliden gegroepeerd worden en mag men, bij het toepassen van de formules in 2.2.7.2.2.4 en 2.2.7.2.4.4 gebruik maken van de laagste in aanmerking komende waarde voor de radionucliden van elke groep. De groepen mogen samengesteld worden op basis van de totale alfa-activiteit en de totale beta/gamma-activiteit, indien deze gekend zijn, waarbij de laagste waarde voor de alfastralers of beta/gammastralers worden weerhouden.

2.2.7.2.2.6 Voor de radionucliden of de mengsels van radionucliden waarvoor de betreffende gegevens niet beschikbaar zijn, moeten de in tabel 2.2.7.2.2.2 voorkomende waarden gebruikt worden.

2.2.7.2.3 *Bepaling van de andere karakteristieken van de stoffen*

2.2.7.2.3.1 Stoffen met een geringe specifieke activiteit (LSA)

2.2.7.2.3.1.1 (Voorbehouden)

2.2.7.2.3.1.2 De LSA-stoffen worden in drie groepen onderverdeeld :

a) LSA-I

- i) Uraan- en thoriumertsen en concentraten van deze ertsen, en andere ertsen die natuurlijke radionucliden bevatten ;
- ii) Natuurlijk uraan, verarmd uraan, natuurlijk thorium of hun samenstellingen of mengsels, die niet bestraald zijn en zich in vaste of vloeibare vorm bevinden ;
- iii) Radioactieve stoffen waarvoor de  $A_2$  waarde niet begrensd is. Splijtstoffen mogen worden inbegrepen indien zij worden vrijgesteld onder 2.2.7.2.3.5; of
- iv) Andere radioactieve stoffen waarin de activiteit over het gehele materiaal verdeeld is en waarvan de geschatte gemiddelde specifieke activiteit niet groter is dan 30 maal de in 2.2.7.2.2.1 tot en met 2.2.7.2.2.6 aangegeven waarden voor de activiteitsconcentratie. Splijtstoffen mogen worden inbegrepen indien zij worden vrijgesteld onder 2.2.7.2.3.5.

b) LSA-II

- i) Water met een tritiumconcentratie van ten hoogste 0,8 TBq/l ;
- ii) Andere stoffen waarin de activiteit over het gehele materiaal verdeeld is en waarvan de geschatte gemiddelde specifieke activiteit niet groter is dan  $10^{-4} A_2/g$  voor de vaste stoffen en gasen, en  $10^{-5} A_2/g$  voor de vloeistoffen.

- c) LSA-III - Vaste stoffen (bijvoorbeeld geconditioneerde afvalstoffen of geactiveerde materialen), met uitzondering van poeders die voldoen aan de voorschriften van 2.2.7.2.3.1.3, waarin :
- i) de radioactieve stoffen over het geheel van de vaste stof of van de verzameling van vaste voorwerpen verdeeld zijn, of in essentie gelijkmatig verdeeld zijn in een vast compact bindmiddel (zoals beton, bitumen of keramisch materiaal) ;
  - ii) de radioactieve stoffen betrekkelijk onoplosbaar zijn of in een betrekkelijk onoplosbare matrix zijn opgenomen, zodanig dat zelfs bij verlies van de verpakking het verlies van radioactieve stoffen per collo door uitloging niet meer bedraagt dan 0,1 A<sub>2</sub> indien het collo zich gedurende zeven dagen in water bevindt ; en
  - iii) de geschatte gemiddelde specifieke activiteit van de vaste stof, het afschermingsmateriaal niet meegerekend, niet groter is dan  $2 \times 10^{-3}$  A<sub>2</sub>/g.

2.2.7.2.3.1.3 LSA-III-stoffen moeten vaste stoffen zijn van een zodanige aard dat, indien de gehele inhoud van een collo zou worden onderworpen aan de in 2.2.7.2.3.1.4 beschreven beproeving, de activiteit in het water niet hoger zou zijn dan 0,1 A<sub>2</sub>.

2.2.7.2.3.1.4 De stoffen van de groep LSA-III worden aan de volgende proef onderworpen :

Een monster van vaste stof dat representatief is voor de gehele inhoud van het collo wordt gedurende zeven dagen bij omgevingstemperatuur in water ondergedompeld. De hoeveelheid water moet zodanig zijn dat aan het einde van de beproevingsperiode van zeven dagen het resterend vrij volume van het niet-geabsorbeerd en niet in een reactie gebruikt water ten minste gelijk is aan 10 % van het volume van het beproevingsmonster van de vaste stof zelf. Het water moet aanvankelijk een pH van 6-8 en een geleidingsvermogen van ten hoogste 1 mS/m bezitten bij 20 °C. Na afloop van de onderdompeling van het beproevingsmonster gedurende zeven dagen moet de totale activiteit van het vrij volume water worden gemeten.

2.2.7.2.3.1.5 Via een van de in 6.4.12.1 en 6.4.12.2 aangegeven manieren kan men aantonen dat aan de in 2.2.7.2.3.1.4 opgegeven prestatienormen is voldaan.

2.2.7.2.3.2 Voorwerp met besmetting aan het oppervlak (SCO)

De SCO zijn onderverdeeld in twee groepen :

a) SCO-I : een vast voorwerp waarop :

- i) voor het bereikbaar oppervlak de gemiddelde afwrijfbare besmetting over 300 cm<sup>2</sup> (of over het geheel oppervlak indien dit kleiner is dan 300 cm<sup>2</sup>) niet groter is dan 4 Bq/cm<sup>2</sup> voor beta- en gammastralers en alfastralers met geringe toxiciteit, of 0,4 Bq/cm<sup>2</sup> voor alle andere alfastralers ; en
- ii) voor het bereikbaar oppervlak de gemiddelde niet-afwrijfbare besmetting over 300 cm<sup>2</sup> (of over het geheel oppervlak indien dit kleiner is dan 300 cm<sup>2</sup>) niet groter is dan  $4 \times 10^4$  Bq/cm<sup>2</sup> voor beta- en gammastralers en alfastralers met geringe toxiciteit, of  $4 \times 10^3$  Bq/cm<sup>2</sup> voor alle andere alfastralers ; en
- iii) voor het niet bereikbaar oppervlak de gemiddelde afwrijfbare en niet-afwrijfbare besmetting over 300 cm<sup>2</sup> (of over het geheel oppervlak indien dit kleiner is dan 300 cm<sup>2</sup>) niet groter is dan  $4 \times 10^4$  Bq/cm<sup>2</sup> voor beta- en gammastralers en alfastralers met geringe toxiciteit, of  $4 \times 10^3$  Bq/cm<sup>2</sup> voor alle andere alfastralers.

b) SCO-II : een vast voorwerp waarop de niet-afwrijfbare of de afwrijfbare oppervlaktebesmetting groter is dan de limieten voor SCO-I die in a) hierboven gegeven worden, en waarop :

- i) voor het bereikbaar oppervlak de gemiddelde afwrijfbare besmetting over 300 cm<sup>2</sup> (of over het geheel oppervlak indien dit kleiner is dan 300 cm<sup>2</sup>) niet groter is dan 400 Bq/cm<sup>2</sup> voor beta- en gammastralers en alfastralers met geringe toxiciteit, of 40 Bq/cm<sup>2</sup> voor alle andere alfastralers ; en
- ii) voor het bereikbaar oppervlak de gemiddelde niet-afwrijfbare besmetting over 300 cm<sup>2</sup> (of over het geheel oppervlak indien dit kleiner is dan 300 cm<sup>2</sup>) niet groter is dan  $8 \times 10^5$  Bq/cm<sup>2</sup> voor beta- en gammastralers en alfastralers met geringe toxiciteit, of  $8 \times 10^4$  Bq/cm<sup>2</sup> voor alle andere alfastralers ; en

- iii) voor het niet bereikbaar oppervlak de gemiddelde afwrijfbare en niet-afwrijfbare besmetting over  $300 \text{ cm}^2$  (of over het geheel oppervlak indien dit kleiner is dan  $300 \text{ cm}^2$ ) niet groter is dan  $8 \times 10^5 \text{ Bq/cm}^2$  voor beta- en gammastralers en alfastralers met geringe toxiciteit, of  $8 \times 10^4 \text{ Bq/cm}^2$  voor alle andere alfastralers.

#### 2.2.7.2.3.3 Radioactieve stoffen in speciale vorm

2.2.7.2.3.3.1 Radioactieve stoffen in speciale vorm moeten ten minste één afmeting bezitten die niet kleiner is dan 5 mm. Wanneer een afgedichte capsule deel uitmaakt van de radioactieve stof in speciale vorm, moet de capsule zodanig vervaardigd zijn dat men ze alleen kan openen door ze te vernietigen. Het model voor radioactieve stoffen in speciale vorm vereist een unilaterale goedkeuring.

2.2.7.2.3.3.2 De radioactieve stoffen in speciale vorm moeten van een zodanige aard of ontwerp zijn dat ze, indien ze aan de in 2.2.7.2.3.3.4 tot en met 2.2.7.2.3.3.8 omschreven beproevingen zouden worden onderworpen, aan de volgende voorschriften voldoen :

- a) ze breken niet bij de beproevingen op weerstand tegen schok, slag of buiging beschreven in 2.2.7.2.3.3.5 a), b) en c) en 2.2.7.2.3.3.6 a), al naargelang het geval ;
- b) ze smelten niet en ze verspreiden zich niet bij de thermische beproefing beschreven in 2.2.7.2.3.3.5 d) of 2.2.7.2.3.3.6 b), al naargelang het geval ; en
- c) de activiteit in het water na de in 2.2.7.2.3.3.7 en 2.2.7.2.3.3.8 beschreven uitlogingsproef is niet groter dan 2 kBq ; of nog, voor de verzegelde bronnen, mag de leksnelheid bij de volumetrische lekbepaling, zoals vastgelegd in de norm ISO 9978:1992 "Radiation Protection - Sealed Radioactive Sources - Leakage Test Methods", de aanvaardbaarheidsgrens die voor de bevoegde overheid van toepassing en aanvaardbaar is, niet overschrijden.

2.2.7.2.3.3.3 Via een van de in 6.4.12.1 en 6.4.12.2 aangegeven manieren kan men aantonen dat aan de in 2.2.7.2.3.3.2 opgegeven prestatienormen is voldaan.

2.2.7.2.3.3.4 De monsters die radioactieve stoffen in speciale vorm omvatten of nabootsen moeten onderworpen worden aan de in 2.2.7.2.3.3.5 omschreven valproef, slagproef, buigproef en hitteproef, of aan de in 2.2.7.2.3.3.6 toegelaten beproevingen. Voor elk van de beproevingen mag een ander monster worden gebruikt. Na elk van de beproevingen moet het monster onderworpen worden aan een uitlogingsonderzoek of aan een volumetrische controle van de lekkage, volgens een methode die niet minder gevoelig is dan de methodes aangegeven in 2.2.7.2.3.3.7 voor de niet-verspreidbare vaste stoffen en in 2.2.7.2.3.3.8 voor de stoffen in capsules.

2.2.7.2.3.3.5 De te gebruiken beproevingsmethoden zijn de volgende :

- a) valproef : het monster moet van een hoogte van 9 m op een stootvloer vallen. De stootvloer moet beantwoorden aan de definitie in 6.4.14 ;
- b) slagproef : het monster wordt geplaatst op een loden plaat die rust op een effen hard oppervlak ; men laat er de platte zijde van een staaf uit zacht staal op inslaan, zodanig dat een stoot wordt gegeven die gelijk is aan die welke veroorzaakt wordt door een massa van 1,4 kg die in vrije val van een hoogte van 1 m valt. De platte voorzijde van de staaf moet een diameter bezitten van 25 mm en een afgeronde rand met een afrondingsstraal van  $3,0 \pm 0,3$  mm. Het lood, met een hardheid van 3,5 tot 4,5 op de schaal van Vickers en een dikte van maximaal 25 mm, moet een oppervlak bedekken dat groter is dan het oppervlak bedekt door het monster. Voor elke beproefing moet het monster op een onbeschadigd gedeelte van de loden plaat worden geplaatst. De staaf moet het monster op zodanige wijze treffen dat de grootst mogelijke schade wordt veroorzaakt ;

- c) buigproef : deze beproeving is slechts van toepassing op lange smalle bronnen, met een minimale lengte van 10 cm en een verhouding van de lengte tot de minimale dikte van ten minste 10. Het monster moet stevig in horizontale positie in een bankschroef ingeklemd worden, zodanig dat het voor de helft van zijn lengte uit de bek van de bankschroef uitsteekt. Het monster moet zodanig georiënteerd zijn dat het de grootste mogelijke schade oploopt wanneer zijn vrij uiteinde getroffen wordt door de platte zijde van een stalen staaf. De staaf moet het monster zodanig treffen dat een stoot wordt gegeven die gelijk is aan die welke veroorzaakt wordt door een massa van 1,4 kg die in vrije val van een hoogte van 1 m valt. De platte voorzijde van de staaf moet een diameter bezitten van 25 mm en een afgeronde rand met een afrondingsstraal van  $3,0 \pm 0,3$  mm ;
- d) hitteproef : het monster wordt in lucht tot een temperatuur van 800 °C verhit ; het wordt gedurende 10 minuten op die temperatuur gehouden, waarna men het laat afkoelen.

2.2.7.2.3.3.6 De monsters die radioactieve stoffen omvatten welke in een afgedichte capsule vervat zijn of dit nabootsen mogen vrijgesteld worden van :

- a) de in 2.2.7.2.3.3.5 a) en b) omschreven beproevingen, op voorwaarde dat ze onderworpen worden aan de slagproef voorgeschreven in de ISO-norm 2919:1999 : "Radiation protection - Sealed radioactive sources – General requirements and classification"
  - i) de slagproef voor klasse 4, als de massa van de radioactieve stoffen in speciale vorm kleiner is dan 200 g; of
  - ii) de slagproef voor klasse 5, als de massa van de radioactieve stoffen in speciale vorm gelijk of groter dan 200 g is maar kleiner is dan 500 g.
- b) de in 2.2.7.2.3.3.5 d) omschreven beproeving, op voorwaarde dat ze onderworpen worden aan de hitteproef voor klasse 6, voorgeschreven in de ISO-norm 2919:2012 : "Radiation protection - Sealed radioactive sources – General requirements and classification ".

2.2.7.2.3.3.7 Voor de monsters, die niet-verspreidbare vaste stoffen omvatten of nabootsen, moet op de hierna volgende wijze de uitloging worden bepaald :

- a) het monster moet gedurende zeven dagen bij omgevingstemperatuur in water worden ondergedompeld. De hoeveelheid water moet voldoende zijn opdat op het einde van de beproevingsperiode van zeven dagen het resterend vrij volume van het niet-geabsorbeerd en niet in een reactie gebruikt water ten minste 10 % van het volume van het voor de beproeving gebruikt vast monster zelf bedraagt. Het water moet aanvankelijk een pH van 6-8 en een geleidingsvermogen van ten hoogste 1 mS/m bij 20 °C bezitten ;
- b) het water en het monster moeten vervolgens op een temperatuur van  $50 \pm 5$  °C worden gebracht en gedurende 4 uur op deze temperatuur worden gehouden ;
- c) dan moet de activiteit van het water worden bepaald ;
- d) vervolgens dient het monster gedurende ten minste zeven dagen in stilstaande lucht met een temperatuur van ten minste 30 °C en een relatieve vochtigheid van ten minste 90 % bewaard te worden ;
- e) daarna moet het monster ondergedompeld worden in water met dezelfde karakteristieken als dat in a) hierboven ; het water en het monster moeten dan op een temperatuur van  $50 \pm 5$  °C worden gebracht en gedurende 4 uur op deze temperatuur worden gehouden ;
- f) dan moet de activiteit van het water worden bepaald.

2.2.7.2.3.3.8 Op monsters die radioactieve stoffen in afgedichte capsules omvatten of nabootsen, moet ofwel een bepaling van de uitloging ofwel een volumetrische controle van de lekkage worden uitgevoerd, op de volgende wijze :

- a) de bepaling van de uitloging omvat de volgende stappen :
  - i) het monster moet bij omgevingstemperatuur in water worden ondergedompeld ; het water moet aanvankelijk een pH tussen 6 en 8 en een geleidingsvermogen van ten hoogste 1 mS/m bij 20 °C bezitten ;
  - ii) het water en het monster moeten op een temperatuur van  $50 \pm 5$  °C worden gebracht en gedurende 4 uur op deze temperatuur worden gehouden ;
  - iii) vervolgens moet de activiteit van het water worden bepaald ;

- iv) daarna moet het monster gedurende ten minste zeven dagen in stilstaande lucht met een temperatuur van ten minste 30 °C en een relatieve vochtigheid van ten minste 90 % bewaard te worden ;
  - v) de stappen i), ii) en iii) herhalen ;
- b) de alternatieve volumetrische controle van de lekkage moet één van de in de ISO-norm 9978:1992, "Radiation Protection - Sealed radioactive sources - Leakage test methods" voorgeschreven beproevingen omvatten, op voorwaarde dat ze aanvaard zijn door de bevoegde overheid.

#### 2.2.7.2.3.4 *Radioactieve stoffen die moeilijk te verspreiden zijn*

2.2.7.2.3.4.1 Het model voor radioactieve stoffen die moeilijk te verspreiden zijn vereist een multilaterale goedkeuring. De radioactieve stoffen die moeilijk te verspreiden zijn dienen dusdanig te zijn dat de totale hoeveelheid van deze radioactieve stoffen in een collo, rekening houdend met de voorschriften van 6.4.8.14, voldoet aan de volgende voorschriften :

- a) het stralingsniveau mag op 3 meter van de niet afgeschermdde radioactieve stof niet hoger zijn dan 10 mSv/h ;
- b) indien ze aan de in 6.4.20.3 en 6.4.20.4 omschreven beproevingen zouden worden onderworpen, mag het vrijkomen in de lucht onder de vorm van gas en deeltjes met een equivalente aerodynamische diameter tot. 100 µm de waarde van 100 A<sub>2</sub> niet overschrijden. Voor elk van de beproevingen mag een ander monster worden gebruikt ; en
- c) indien ze aan de in 2.2.7.2.3.1.4 omschreven beproeving zouden worden onderworpen, mag de activiteit in het water 100 A<sub>2</sub> niet overschrijden.; Bij deze beproeving moet rekening gehouden worden met de beschadigingen die tijdens de in b) hierboven beoogde beproevingen opgetreden zijn.

2.2.7.2.3.4.2 De radioactieve stoffen die moeilijk te verspreiden zijn moeten als volgt onderworpen worden aan diverse beproevingen :

een monster dat radioactieve stoffen die moeilijk te verspreiden zijn omvat of nabootst, moet onderworpen worden aan de in 6.4.20.3 omschreven verzwaarde thermische beproeving en aan de in 6.4.20.4 omschreven weerstandsbeproeving tegen impact. Voor elk van de beproevingen mag een ander monster worden gebruikt. Na elk van de beproevingen moet het monster onderworpen worden aan de in 2.2.7.2.3.1.4 omschreven uitlogingsbeproeving. Na elke beproeving moet nagegaan worden of aan de van toepassing zijnde voorschriften van 2.2.7.2.3.4.1 voldaan wordt .

2.2.7.2.3.4.3 De overeenstemming met de prestatienormen van 2.2.7.2.3.4.1 en 2.2.7.2.3.4.2 moet conform 6.4.12.1 en 6.4.12.2 aangetoond worden

#### 2.2.7.2.3.5 *Splijstoffen*

De splijstoffen en colli die splijstoffen bevatten moeten ingedeeld worden bij de relevante rubriek als "SPLIJTBAAR" volgens tabel 2.2.7.2.1.1, tenzij uitgezonderd in een van de bepalingen van subparagrafen (a) tot (f) hieronder en uitgevoerd onder de voorschriften van 7.5.11 CV33 (4.3). Alle bepalingen gelden alleen voor materiaal in verpakkingen die aan de vereisten van 6.4.7.2 voldoen, tenzij onverpakte stoffen specifiek worden toegestaan in de voorziening.

- a) Uraan dat tot ten hoogste 1 massa-% verrijkt is met uraan-235 en dat een globaal gehalte aan plutonium en uraan-233 bevat dat niet groter dan 1 % van de massa van het uraan-235 ; dit op voorwaarde dat de splijtbare nucliden wezenlijk homogeen verdeeld zijn over het geheel van de stoffen. Indien het uraan-235 aanwezig is in de vorm van metaal, oxide of carbide mag het bovendien geen roosterstructuur vormen ;
- b) Vloeibare oplossingen van uranyl nitraat, verrijkt met uraan-235 tot een gehalte van ten hoogste 2 massa-%, met een globaal gehalte aan plutonium en uraan-233 dat niet groter is dan 0,002 % van de massa uraan en met een atomaire verhouding tussen stikstof en uraan (N/U) van den minste 2 ;

- c) Uranium dat tot ten hoogste 5 massa-% verrijkt is met uraan-235, opdat
  - (i) er niet meer dan 3,5 g uraan-235 is per collo;
  - (ii) de totale hoeveelheid plutonium en uraan-233 niet meer is dan 1% van de massa van uraan-235 per collo;
  - (iii) vervoer van de verpakking onderwerp is van de beperkingen in 7.5.11 CV33 (4.3) (e);
- d) Splitsbare nucliden met een totale massa niet groter dan 2,0 g per verpakking op voorwaarde dat het vervoer van de verpakking onderwerp is van de beperkingen in 7.5.11 CV33 (4.3) (d);
- e) Splitsbare nucliden met een totale massa niet groter dan 45 g verpakt of onverpakt onder voorbehoud van beperking in 7.5.11 CV33 (4.3) (e);
- f) Splitsbaar materiaal dat voldoet aan de voorschriften uit 7.5.11 CV33 (4.3) (b), 2.2.7.2.3.6 en 5.1.5.2.1.

2.2.7.2.3.6 Een splitsbaar materiaal vrijgesteld van de classificatie als "SPLIJTBAAR" volgens 2.2.7.2.3.5 (f), moet subkritisch zijn zonder dat de opgetelde hoeveelheid begrensd moeten worden in de volgende gevallen:

- a) De voorwaarden gespecificeerd in 6.4.11.1 a);
- b) De voorwaarden die voldoen aan de voorzieningen beschreven in 6.4.11.12 (b) en 6.4.11.13 (b) betreffende de beoordeling van colli.

#### 2.2.7.2.4 *Classificatie van colli of niet verpakte stoffen*

De hoeveelheid radioactieve stoffen in een collo mag niet groter zijn dan de limieten die hieronder voor het type collo zijn aangegeven.

##### 2.2.7.2.4.1 Classificatie als uitgezonderd collo

2.2.7.2.4.1.1 Colli mogen als uitgezonderde colli geclassificeerd worden, indien ze voldoen aan één van de volgende voorwaarden:

- a) het zijn lege verpakkingen die radioactieve stoffen bevat hebben ;
- b) ze bevatten instrumenten of voorwerpen die de in tabel 2.2.7.2.4.1.2 aangegeven grenswaarden voor de activiteit uit kolom (2) en (3) niet overschrijden ;
- c) ze bevatten voorwerpen die vervaardigd zijn uit natuurlijk uraan, verarmd uraan of natuurlijk thorium ;
- d) ze bevatten radioactieve stoffen die de in tabel 2.2.7.2.4.1.2 aangegeven grenswaarden voor de activiteit uit kolom (4) niet overschrijden.
- e) ze bevatten minder dan 0,1 kg uraanhexafluoride die de in tabel 2.2.7.2.4.1.2 aangegeven grenswaarden voor activiteit uit kolom (4) niet overschrijden.

2.2.7.2.4.1.2 Een collo dat radioactieve stoffen bevat mag geclassificeerd worden als een uitgezonderd collo op voorwaarde dat het stralingsniveau op geen enkel punt van het buitenoppervlak groter is dan 5 µSv/uur.

**Tabel 2.2.7.2.4.1.2 : Grenswaarden voor de activiteit van uitgezonderde colli**

Aggregatietoestand van de inhoud	Instrument of voorwerp		Stoffen Grenswaarden per collo <sup>a</sup>
	Grenswaarden per voorwerp <sup>a</sup>	Grenswaarden per collo <sup>a</sup>	
(1)	(2)	(3)	(4)
Vaste stoffen :			
in speciale vorm	$10^{-2} A_1$	$A_1$	$10^{-3} A_1$
in andere vorm	$10^{-2} A_2$	$A_2$	$10^{-3} A_2$
Vloeistoffen	$10^{-3} A_2$	$10^{-1} A_2$	$10^{-4} A_2$
Gassen :			
Tritium	$2 \times 10^{-2} A_2$	$2 \times 10^{-1} A_2$	$2 \times 10^{-2} A_2$
in speciale vorm	$10^{-3} A_1$	$10^{-2} A_1$	$10^{-3} A_1$
in andere vorm	$10^{-3} A_2$	$10^{-2} A_2$	$10^{-3} A_2$

<sup>a</sup> Voor mengsels van radionucliden zie 2.2.7.2.2.4 tot en met 2.2.7.2.2.6.

2.2.7.2.4.1.3 Een radioactieve stof, die zich in een onderdeel van een instrument of van een ander vervaardigd voorwerp bevindt of er een onderdeel van vormt, mag enkel ingedeeld worden bij UN-nummer 2911 RADIOACTIEVE STOFFEN, UITGEZONDERD COLLO – INSTRUMENTEN OF INDUSTRIELE VOORWERPEN, op voorwaarde dat :

- a) het stralingsniveau op 10 cm van ieder punt van het buitenoppervlak van elk instrument of van elk niet verpakt voorwerp niet groter is dan 0,1 mSv/uur, en
- b) op ieder instrument of vervaardigd voorwerp het merkteken "RADIOACTIEF" voorkomt op het uitwendig oppervlak, met uitzondering van :
  - i) de uurwerken of de radioluminescente voorwerpen ;
  - ii) de verbruiksgoederen die ofwel conform 1.7.1.4 d) goedgekeurd werden door de bevoegde overheden, ofwel elk afzonderlijk de in kolom (5) van tabel 2.2.7.2.2.1 aangegeven grenswaarde voor de activiteit van een vrijgestelde zending niet overschrijden ; dit op voorwaarde dat deze producten vervoerd worden in een collo dat op een zodanige wijze op een inwendig oppervlak van het merkteken "RADIOACTIEF" is voorzien dat de waarschuwing betreffende de aanwezigheid van radioactieve stoffen zichtbaar is wanneer men het collo opent ; en
  - iii) de overige instrumenten of voorwerpen die te klein zijn om het merkteken "RADIOACTIEF" te dragen, op voorwaarde dat deze producten vervoerd worden in een collo dat op een zodanige wijze op een inwendig oppervlak van het merkteken "RADIOACTIEF" is voorzien dat de waarschuwing betreffende de aanwezigheid van radioactieve stoffen zichtbaar is wanneer men het collo opent;
- c) de radioactieve stof geheel omsloten is door niet-actieve componenten (een voorziening die uitsluitend de functie heeft de radioactieve stoffen te bevatten wordt niet aanzien als een instrument of vervaardigd voorwerp) ; en
- d) voor ieder voorwerp en voor ieder collo voldaan wordt aan de limieten die respectievelijk in kolom 2 en 3 van tabel 2.2.7.2.4.1.2 vermeld zijn.

- 2.2.7.2.4.1.4 De radioactieve stoffen onder andere vormen dan deze die in 2.2.7.2.4.1.3 omschreven zijn en waarvan de activiteit niet groter is dan de limiet die in kolom 4 van tabel 2.2.7.2.4.1.2 gegeven is, mogen ingedeeld worden bij UN-nummer 2910 RADIOACTIEVE STOFFEN, UITGEZONDERD COLLO – BEPERKTE HOEVEELHEID STOF, op voorwaarde dat :
- a) het collo zijn inhoud behoudt onder de voorwaarden die deze van een normaal vervoer zijn, en
  - b) het voorzien is met het merkteken "RADIOACTIEF":
    - i) op een binnenoppervlak op een zodanige wijze " dat bij het openen van het collo voor de aanwezigheid van radioactieve stoffen wordt gewaarschuwd.
    - ii) op een uitwendig oppervlak wanneer het onmogelijk is een vermelding op een binnenoppervlak te voorzien.
- 2.2.7.2.4.1.5 Uraniumhexafluoride welk de limieten aangegeven in kolom (4) in tabel 2.2.7.2.4.1.2 niet overschrijdt, kan in gedeeld worden onder UN-nummer 3507, URANIUMHEXAFLUORIDE, RADIOACTIEVE STOFFEN, UITGEZONDERD COLLO met minder dan 0,1 kg per verpakking, niet-splijtbaar of splijtbaar uitgezonderd, op voorwaarde dat:
- a) de massa uraniumhexafluoride in het collo minder is dan 0,1 kg;
  - b) voldaan is aan de voorwaarden uit 2.2.7.2.4.5.2 en 2.2.7.2.4.1.4 a) en b).
- 2.2.7.2.4.1.6 De voorwerpen, vervaardigd uit natuurlijk uraan, verarmd uraan of natuurlijk thorium, en de voorwerpen die als enige radioactieve stof niet bestraald natuurlijk uraan, niet bestraald verarmd uraan of niet bestraald natuurlijk thorium bevatten, mogen enkel ingedeeld worden bij UN-nummer 2909 RADIOACTIEVE STOFFEN, UITGEZONDERD COLLO – INDUSTRIËLE VOORWERPEN VAN NATUURLIJK URAAN of VAN VERARMDE URAAN of VAN NATUURLIJK THORIUM, op voorwaarde dat het buitenoppervlak van het uraan of thorium omsloten is door een inactief omhulsel uit metaal of uit een ander resistent materiaal.
- 2.2.7.2.4.1.7 Een lege verpakking die voordien radioactieve stoffen heeft bevat mag enkel ingedeeld worden bij UN-nummer 2908 RADIOACTIEVE STOFFEN, UITGEZONDERD COLLO – LEGE VERPAKKING, indien :
- a) ze in goede staat verkeert en op een veilige wijze gesloten is ;
  - b) het buitenoppervlak van het uraan of van het thorium dat in haar structuur wordt gebruikt omsloten is door een inactief omhulsel uit metaal of uit een ander materiaal dat weerstand biedt ;
  - c) het gemiddeld niveau van de inwendige afwrijfbaar besmetting, voor elk willekeurig gebied van 300 cm<sup>2</sup> van ieder deel van het oppervlak, niet hoger is dan :
    - i) 400 Bq/cm<sup>2</sup> voor beta- en gammastralers en alfastralers van geringe toxiciteit ; en
    - ii) 40 Bq/cm<sup>2</sup> voor alle andere alfastralers ; en
  - d) de etiketten die overeenkomstig 5.2.2.1.11.1 aangebracht mochten zijn, niet meer zichtbaar zijn.
- 2.2.7.2.4.2 Classificatie als stoffen met geringe specifieke activiteit (LSA)
- Radioactieve stoffen mogen enkel als LSA-stoffen geclassificeerd worden indien aan de definitie van LSA in 2.2.7.1.3 en aan de voorwaarden van 2.2.7.2.3.1, 4.1.9.2 en 7.5.11 CV33 (2) is voldaan.
- 2.2.7.2.4.3 Classificatie als voorwerp met besmetting aan het oppervlak (SCO)
- Radioactieve stoffen mogen als SCO geclassificeerd worden indien aan de definitie van SCO in 2.2.7.1.3 en aan de voorwaarden van 2.2.7.2.3.2, 4.1.9.2 en 7.5.11 CV33 (2) is voldaan.



#### 2.2.7.2.4.4 Classificatie als collo van type A

Colli die radioactieve stoffen bevatten mogen als colli van type A geclassificeerd worden indien aan de volgende voorwaarden is voldaan :

De colli van type A mogen geen activiteit bevatten groter dan :

- a)  $A_1$  voor de radioactieve stoffen in speciale vorm ;
- b)  $A_2$  voor alle andere radioactieve stoffen.

Voor mengsels van radionucliden, waarvan de identiteit en de activiteit van elk afzonderlijk gekend zijn, is de volgende voorwaarde van toepassing op de radioactieve inhoud van een collo van type A :

$$\sum_i \frac{B(i)}{A_1(i)} + \sum_j \frac{C(j)}{A_2(j)} \leq 1$$

waarin:

$B(i)$  de activiteit is van het i-de radionuclide vervat in radioactieve stoffen in speciale vorm;

$A_1(i)$  de waarde is van  $A_1$  voor het i-de radionuclide ;

$C(j)$  de activiteit is van het j-de radionuclide vervat in andere radioactieve stoffen dan die in speciale vorm;

$A_2(j)$  de waarde is van  $A_2$  voor het j-de radionuclide.

#### 2.2.7.2.4.5 Classificatie van uraanhexafluoride

##### 2.2.7.2.4.5.1 Uraniumhexafluoride mag uitsluitend ingedeeld worden bij:

- a) UN-nummer 2977 RADIOACTIEVE STOFFEN, URANIUMHEXAFLUORIDE, SPLIJTBAAR ;
- b) UN-nummer 2978 RADIOACTIEVE STOFFEN, URANIUMHEXAFLUORIDE, niet splijtbaar of splijtbaar, uitgezonderd ; of
- c) UN-nummer 3507, URANIUMHEXAFLUORIDE, RADIOACTIEVE STOFFEN, UITGEZONDERD COLLO met minder dan 0,1 kg per verpakking, niet-splijtbaar of splijtbaar vrijgesteld

##### 2.2.7.2.4.5.2 Colli die uraanhexafluoride bevatten moeten voldoen aan volgende bepalingen:

- a) voor de nummers Un 2977 en 2978, de massa uraanhexafluoride mag niet verschillende zijn aan de hoeveelheid dat is goedgekeurd voor het model van collo en voor het nummer UN 3507, de massa uraanhexafluoride minder is dan 0,1 kg;
- b) de massa uraanhexafluoride mag niet groter zijn dan de waarde die bij de hoogste temperatuur van het collo, zoals vastgelegd voor de systemen van de installaties waar het collo zal worden gebruikt, zou leiden tot een vrije ruimte kleiner dan 5 %; en
- c) het uraanhexafluoride moet onder vaste vorm zijn en de inwendige druk mag niet hoger zijn dan de atmosferische druk wanneer het collo voor het vervoer wordt aangeboden.

#### 2.2.7.2.4.6 Classificatie als collo van type B(U), van type B(M) of van type C

##### 2.2.7.2.4.6.1 De colli die niet elders in 2.2.7.2.4 (2.2.7.2.4.1 tot en met 2.2.7.2.4.5) ingedeeld zijn, moeten geklassificeerd worden conform het goedkeuringscertificaat van het betreffende collo, afgeleverd door de bevoegde overheid van het land van herkomst van het model.

##### 2.2.7.2.4.6.2 De inhoud van een type B(U), Type B(M) of Type C collo dient conform de specificaties uit het goedkeuringscertificaat te zijn.

#### 2.2.7.2.5 Speciale regelingen

Radioactieve stoffen moeten geclassificeerd worden als stoffen, vervoerd op grond van een speciale regeling, wanneer ze conform 1.7.4 vervoerd zullen worden.



## 2.2.8 Klasse 8 Bijtende stoffen (corrosieve stoffen)

**OPMERKING:** Voor de huidige sectie verstaat men onder « stof » een substantie, een mengeling of een legering.

### 2.2.8.1 Definitie, algemene bepalingen en criteria

2.2.8.1.1 Bijtende stoffen zijn stoffen die door een chemische reactie onomkeerbare schade veroorzaken aan de huid of die, wanneer ze via een lek vrijkomen, andere goederen of de transporteenheden ernstig kunnen beschadigen of zelfs vernietigen. De stoffen die slechts een bijtende vloeistof vormen in aanwezigheid van water of die door inwerking van de luchtvochtigheid bijtende dampen of nevels ontwikkelen worden eveneens door de titel van onderhavige klasse beoogd.

2.2.8.1.2 De bepalingen betreffende de klassificatie van de bijtende stoffen voor de huid zijn terug te vinden in 2.2.8.1.4. De huidcorrosie refereert naar onomkeerbare huidletsels, namelijk een zichtbare necrose doorheen de epidermis en in de dermis veroorzaakt na een blootstelling aan de stof.

2.2.8.1.3 De vloeistoffen en vaste stoffen die vatbaar zijn om te smelten tijdens het transport en die niet beschouwd worden als bijtend voor de huid, moeten echter toch nog beschouwd worden als potentieel bijtend voor bepaalde metalen oppervlakten, in overeenstemming met de criteria van 2.2.8.1.5.3 c) ii).

### 2.2.8.1.4 Algemene bepalingen betreffende de classificatie

2.2.8.1.4.1 De stoffen en voorwerpen van klasse 8 zijn als volgt onderverdeeld :

C1 - C11	Bijtende stoffen zonder bijkomend gevaar en voorwerpen die dergelijke stoffen bevatten
C1-C4	Stoffen met zuur karakter
C1	anorganisch, vloeibaar
C2	anorganisch, vast
C3	organisch, vloeibaar
C4	organisch, vast
C5-C8	Stoffen met basisch karakter
C5	anorganisch, vloeibaar
C6	anorganisch, vast
C7	organisch, vloeibaar
C8	organisch, vast
C9-C10	Andere bijtende stoffen
C9	vloeibaar
C10	vast
C11	Voorwerpen
CF	Bijtende stoffen, brandbaar
CF1	vloeibaar
CF2	vast
CS	Bijtende stoffen, voor zelfverhitting vatbaar
CS1	vloeibaar
CS2	vast
CW	Bijtende stoffen die in contact met water brandbare gassen ontwikkelen
CW1	vloeibaar
CW2	vast
CO	Bijtende stoffen, oxiderend
CO1	vloeibaar
CO2	vast

CT	Bijtende stoffen, giftig en voorwerpen die dergelijke stoffen bevatten
CT1	vloeibaar
CT2	vast
CT3	Voorwerpen
CFT	Bijtende stoffen, brandbare vloeistof, giftig
COT	Bijtende stoffen, oxiderend, giftig

2.2.8.1.4.2 Afhankelijk van de mate waarin ze gevaarlijk zijn voor het vervoer, moeten de stoffen van de klasse 8 ingedeeld worden bij drie verpakkingsgroepen, volgens de volgende criteria:

- a) Verpakkingsgroep I: zeer gevaarlijke stoffen ;
- b) Verpakkingsgroep II: middelmatig gevaarlijke stoffen ;
- c) Verpakkingsgroep III: in mindere mate gevaarlijke stoffen ;

2.2.8.1.4.3 De indeling van stoffen in tabel A van hoofdstuk 3.2 bij de verpakkingsgroepen van de klasse 8 is gebaseerd op de opgedane ervaring, waarbij rekening wordt gehouden met bijkomende factoren zoals het gevaar bij inademen (zie 2.2.8.1.5) en de reactiviteit met water (met inbegrip van de vorming van gevaarlijke ontbindingsproducten).

2.2.8.1.4.4 De nieuwe stoffen kunnen worden ingedeeld in de verpakkingsgroepen, gebaseerd op de contacttijd die nodig is om onomkeerbare schade aan het intacte huidweefsel te veroorzaken volgens de criteria van 2.2.8.1.5. Voor de mengsels kunnen als alternatief de criteria van 2.2.8.1.6 gebruikt worden.

2.2.8.1.4.5 Een stof die voldoet aan de criteria van de klasse 8, en waarvan de giftigheid bij het inademen van stofdeeltjes en mist (CL<sub>50</sub>) overeenstemt met de verpakkingsgroep I, maar waarvan de giftigheid bij het inslikken en bij de opname via de huid slechts overeenstemt met de verpakkingsgroep III of met een geringere giftigheid, moet ingedeeld worden bij de klasse 8 (zie 2.2.61.1.7.2).

#### **2.2.8.1.5 Indeling bij de verpakkingsgroepen**

2.2.8.1.5.1 Omdat ze de informatie verschaffen die in direct verband staan met de huid, moeten de bestaande gegevens – daarin begrepen de gegevens die voortkomen uit éénmalige of herhaalde bloedstelling – betreffende mensen en dieren, in eerste instantie geëvalueerd worden.

2.2.8.1.5.2 Om een stof in te delen bij een verpakkingsgroep in overeenstemming met 2.2.8.1.4.4, moet rekening gehouden worden met de ervaringen opgedaan bij accidentele bloedstellingen. Bij gebrek aan dergelijke ervaringen moet de indeling gebaseerd worden op de resultaten van proefnemingen, overeenkomstig OESO-richtlijn 404<sup>8</sup> of 435<sup>9</sup>. Een stof die in overeenstemming met OESO-richtlijn 430<sup>10</sup> of 431<sup>11</sup> als niet bijtend gedefinieerd wordt, mag voor de doeleinden van het ADR als niet bijtend voor de huid aanzien worden zonder dat het nodig is om andere testen uit te voeren.

<sup>8</sup> OECD Guideline for the testing of chemicals No 404 "Acute Dermal Irritation/Corrosion" 2015.

<sup>9</sup> OECD Guideline for the testing of chemicals No 435 "In Vitro Membrane Barrier Test Method for Skin Corrosion" 2015.

<sup>10</sup> OECD Guideline for the testing of chemicals No 430 "In Vitro Skin Corrosion: Transcutaneous Electrical Resistance Test (TER)" 2015

<sup>11</sup> OECD Guideline for the testing of chemicals No 431 "In Vitro Skin Corrosion: Human Skin Model Test" 2015.

2.2.8.1.5.3 De bijtende stoffen worden ingedeeld in de verpakkingsgroepen volgens de volgende criteria (zie tabel 2.2.8.1.5.3) :

- a) De stoffen die binnen een observatieperiode die gaat tot 60 minuten die onmiddellijk volgt op de inwerking van 3 minuten of minder, een onomkeerbaar letsel veroorzaken aan het onbeschadigd huidweefsel, worden ingedeeld bij de verpakkingsgroep I ;
- b) De stoffen die binnen een observatieperiode die gaat tot 14 dagen die onmiddellijk volgt na de inwerking van 3 minuten maar minder dan 60 minuten, een onomkeerbaar letsel veroorzaken aan het onbeschadigd huidweefsel, worden ingedeeld bij de verpakkingsgroep II ;
- c) Bij de verpakkingsgroep III worden ingedeeld :
  - i) de stoffen die een onomkeerbaar letsel veroorzaken aan het onbeschadigd huidweefsel en dit binnen een observatieperiode die gaat tot 14 dagen die onmiddellijk volgt op een inwerking van meer dan 60 minuten maar niet meer dan 4 uur; of
  - ii) de stoffen waarvan kan aangenomen worden dat ze geen onomkeerbaar letsel veroorzaken aan het onbeschadigd huidweefsel, maar waarvan de corrosiesnelheid op oppervlakten uit hetzij staal, hetzij aluminium bij een testtemperatuur van 55° C groter is dan 6,25 mm per jaar wanneer de testen op deze twee metalen uitgevoerd worden. Bij testen op staal moet type S235JR+CR (1.0037, respectievelijk St 37-2), S275J2G3+CR (1.0144, respectievelijk St 44-3), ISO 3574, "Unified Numbering System" (UNS) G10200 of SAE 1020 gebruikt worden, en bij testen op aluminium de niet geanodiseerde types 7075-T6 of AZ5GU-T6. Een aanvaardbare test is beschreven in afdeling 37 van deel III van het Handboek testen en criteria.

**OPMERKING** : Wanneer een eerste test op staal of aluminium aantoont dat de gesteste stof bijtend is, is de volgende test op het ander metaal niet vereist.

**Tabel 2.2.8.1.5.3 : Samenvattingstabel van de criteria in 2.2.8.1.5.3**

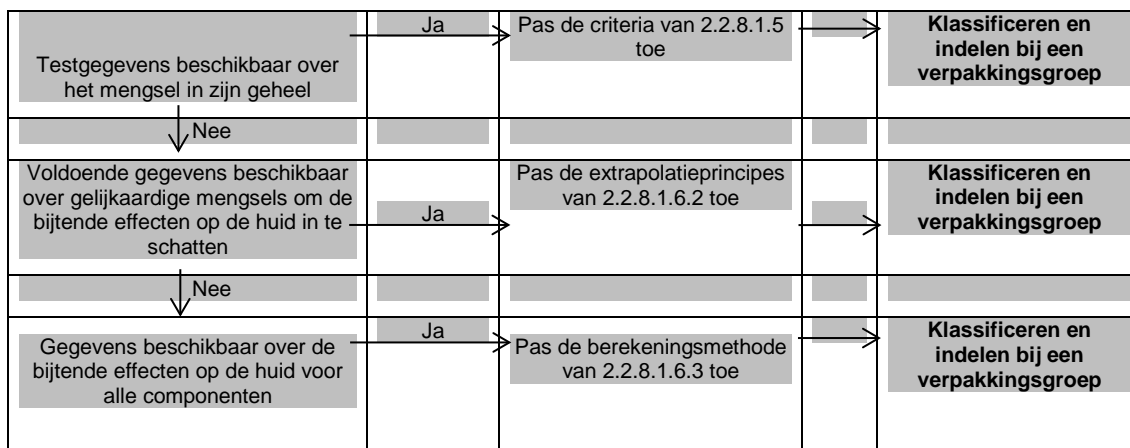
Verpakkings-groep	Bloodstel-lingstijd	Observatie-periode	Effect
I	≤ 3 min	≤ 60 min	Onomkeerbaar letsel aan het onbeschadigd huidweefsel
II	> 3 min ≤ 1 u	≤ 14 d	Onomkeerbaar letsel aan het onbeschadigd huidweefsel
III	> 1 h ≤ 4 u	≤ 14 d	Onomkeerbaar letsel aan het onbeschadigd huidweefsel
III	-	-	Corrosiesnelheid op oppervlakten van staal of aluminium bij een testtemperatuur van 55°C is groter dan 6,25 mm per jaar wanneer de testen op deze twee metalen uitgevoerd worden.

## 2.2.8.1.6 Alternatieve methode voor de indeling bij de verpakkingsgroepen voor mengsels – Stap-voor-stap benadering

### 2.2.8.1.6.1 Algemene bepalingen

Voor de classificatie van mengsels en voor hun indeling bij een verpakkingsgroep, moet men de informatie bekomen of interpreteren die het mogelijk maken om de criteria toe te passen. Bij de classificatie en indeling bij de verpakkingsgroepen werkt men stap voor stap in functie van de beschikbare informatie voor het mengsel zelf, voor gelijkaardige mengsels of voor de componenten van het mengsel. Het te volgen proces is schematisch weergegeven in de figuur 2.2.8.1.6.1.

**Figuur 2.2.8.1.6.1 : Stap-voor-stap benadering voor de classificatie en de indeling van bijtende mengsels bij de verpakkingsgroepen**



### 2.2.8.1.6.2 Extrapolatieprincipes

Wanneer het mengsel zelf niet getest werd voor zijn potentieel bijtend gevaar voor de huid, maar wanneer er zowel voor de individuele componenten als voor gelijkaardig geteste mengsels voldoende gegevens beschikbaar zijn die het mogelijk maken om het mengsel te klassificeren en het bij een verpakkingsgroep in te delen, gebruikt men deze gegevens in overeenstemming met de volgende extrapolatieprincipes. Op deze wijze maakt het classificatieproces op maximale wijze gebruik van de beschikbare gegevens om de gevaren van het mengsel te karakteriseren.

- a) Verdunning: Als een getest mengsel verdund wordt met een verdunner die niet beantwoordt aan de criteria van de klasse 8 en die de verpakkingsgroep van de andere componenten niet wijzigt, dan kan het nieuw verdunde mengsel ingedeeld worden bij dezelfde verpakkingsgroep als het inteeel geteste mengsel;

**OPMERKING:** In bepaalde gevallen kan het verdunnen van een mengsel of een stof leiden tot een stijging van de bijtenden eigenschappen. In dat geval mag het extrapolatieprincipe niet gebruikt worden..

- b) Karakteristieken van het fabricatiebatch: wanneer het geproduceerd wordt door of onder de controle van dezelfde fabricant, kan het bijtend karakter van de huid van een getest fabricatiebatch van een mengsel beschouwd worden als substantieel gelijkaardig aan dat van een niet getest fabricatiebatch van hetzelfde commercieel product, behalve als er een reden is om aan te nemen dat er een significante variatie bestaat die het bijtend gevaar voor de huid van het geteste fabricatiebatch had kunnen wijzigen. Als dit het geval is, moet er een nieuwe klassificatie uitgevoerd worden;
- c) Concentratie van mengsels van de verpakkingsgroep I: als een getest mengsel de criteria van de verpakkingsgroep I vervult en als men de concentratie verhoogt, moet het nieuwe niet geteste mengsel zonder bijkomende testen ingedeeld worden bij de verpakkingsgroep I;

d) Interpolatie binnen een zelfde verpakkingsgroep : In het geval van drie mengsels (A, B en C) met identieke componenten, waarbij de mengsels A en B getest werden en met betrekking tot het bijtend gevaar voor de huid in dezelfde verpakkingsgroep vallen, en waarbij het niet geteste mengsel C dezelfde componenten van de klasse 8 als de mengsels A en B bevat, maar aan concentraties tussen deze van de componenten van de mengsels A en B, dan mag men aannemen dat het mengsel C tot dezelfde verpakkingsgroep behoort met betrekking tot het bijtend gevaar voor de huid als A en B;

e) Substantieel gelijkaardige mengsels: In het volgende geval:

i) Twee mengsels (A + B) en (C + B);

ii) De concentratie van component B is dezelfde in de twee mengsels;

iii) De concentratie van component A in het mengsel (A + B) is gelijk aan dat van C in het mengsel (C + B);

iv) De gegevens over het bijtend gevaar voor de huid van de componenten A en C zijn beschikbaar en substantieel gelijkaardig (dus A en C vallen onder dezelfde verpakkingsgroep met betrekking tot het bijtend gevaar voor de huid en ze hebben geen effect op het bijtend gevaar voor de huid van B).

Als het mengsel (A + B) of (C + B) op basis van experimentele gegevens reeds ingedeeld is, kan het andere mengsel ingedeeld worden bij dezelfde verpakkingsgroep.

#### 2.2.8.1.6.3 Berekeningsmethode gebaseerd op de classificatie van de stoffen

2.2.8.1.6.3.1 Wanneer een mengsel niet getest werd op zijn potentieel bijtend gevaar voor de huid of wanneer de gegevens voor gelijkaardige mengsels onvoldoende zijn, dan moeten de bijtende eigenschappen van de stoffen van het mengsel in overweging genomen worden voor de classificatie en de indeling bij de verpakkingsgroepen.

Het gebruik van de berekeningsmethode is slechts toegestaan wanneer er geen synergistische effecten zijn die het mengsel meer bijtend maken dan de som van zijn componenten. Deze beperking is alleen van toepassing als het mengsel ingedeeld is bij de verpakkingsgroep II of III.

2.2.8.1.6.3.2 Bij het gebruik van de berekeningsmethode, dient men rekening te houden met alle componenten van de klasse 8 die in een concentratie van  $\geq 1\%$  aanwezig zijn in het mengsel, of in een concentratie van  $< 1\%$  als het nog altijd relevant is om rekening te houden met deze componenten voor de classificatie van het mengsel als bijtend voor de huid.

2.2.8.1.6.3.3 Om te bepalen of een mengsel dat bijtende substanties bevat, beschouwd moet worden als een bijtend mengsel en ingedeeld moet worden bij een verpakkingsgroep, moet de berekeningsmethode van het stroomschema van figuur 2.2.8.1.6.3 toegepast worden.

2.2.8.1.6.3.4 Wanneer een specifieke concentratielimiet (SCL) aan een stof is toegekend ingevolge zijn opname in tabel A van hoofdstuk 3.2 of in een bijzondere bepaling, moet deze limiet gebruikt worden ter vervanging van de generieke concentratielimiten (GCL). Dit komt voor wanneer in de figuur 2.2.8.1.6.3 de waarde van 1 % gebruikt wordt in de eerste stap van de evaluatie van de stoffen van de verpakkingsgroep I, en vervolgens 5 % voor de volgende stappen.

2.2.8.1.6.3.5 Voor dit doel moet de cumulatieve formule die gebruikt wordt voor iedere stap van de berekening aangepast worden. Dit betekent dat, in voorkomend geval, de generieke concentratielimiet (GCL) moet vervangen worden door de specifieke concentratielimiet die toegekend is aan de stof of aan de betrokken stoffen ( $SCL_i$ ) en dat de aangepaste formule overeenstemt met een gewogen gemiddelde van de verschillende concentratielimiten die toegekend zijn aan de verschillende stoffen die in het mengsel aanwezig zijn:

$$\frac{PGx_1}{GCL} + \frac{PGx_2}{SCL_2} + \dots + \frac{PGx_i}{SCL_i} \geq 1$$

waarbij:

$PG x_i$  = concentratie van de stof 1, 2 in het mengsel, ingedeeld bij de verpakingsgroep x (I, II of III)

GCL = generieke concentratielimiet

$SCL_i$  = specifieke concentratielimiet die toegekend is aan de stof i

Het criterium voor een verpakingsgroep is gerespecteerd als het resultaat van de berekening  $\geq 1$ . De te gebruiken generieke concentratielimiten voor de evaluatie bij iedere stap van de berekeningsmethode zijn deze die voorkomen in de figuur 2.2.8.1.6.3.

Toepassingsvoorbeelden van de bovenstaande formule kunnen teruggevonden worden in de onderstaande opmerking.

**OPMERKING:** Toepassingsvoorbeelden van de bovenstaande formule

*Voorbeeld 1 : Een mengsel bevat 1 bijtende stof aan een concentratie van 5% en is ingedeeld bij de verpakingsgroep I zonder specifieke concentratielimiet :*

*Berekening voor de verpakingsgroep I :*

$$\frac{5}{5(GCL)} = 1 \quad \Rightarrow \quad \text{indelen bij de klasse 8, verpakingsgroep I.}$$

*Voorbeeld 2 : Een mengsel bevat drie stoffen die bijtend zijn voor de huid, waarvan er twee (A en B) specifieke concentratielimiten hebben, voor het derde (C) is de generieke concentratielimiet van toepassing. Het is niet noodzakelijk om de rest van het mengsel in overweging te nemen:*

Indeling van de stof X van het mengsel bij een verpakingsgroep binnen de klasse 8	Concentratie (conc) in het mengsel in %	Specifieke concentratielimiet (SCL) voor de verpakingsgroep I	Specifieke concentratielimiet (SCL) voor de verpakingsgroep II	Specifieke concentratielimiet (SCL) voor de verpakingsgroep III
A, indeling bij de verpakingsgroep I	3	30 %	geen	geen
B, indeling bij de verpakingsgroep I	2	20 %	10%	geen
C, indeling bij de verpakingsgroep III	10	geen	geen	geen

*Berekening voor de verpakingsgroep I :*  $\frac{3 (conc A)}{30 (SCL PG I)} + \frac{2 (conc B)}{20 (SCL PG I)} = 0,2 < 1$

*Het criterium voor de verpakingsgroep I is niet vervuld.*

*Berekening voor de verpakingsgroep II :*  $\frac{3 (conc A)}{5 (GCL PG II)} + \frac{2 (conc B)}{10 (SCL PG II)} = 0,8 < 1$

*Het criterium voor de verpakingsgroep II is niet vervuld.*

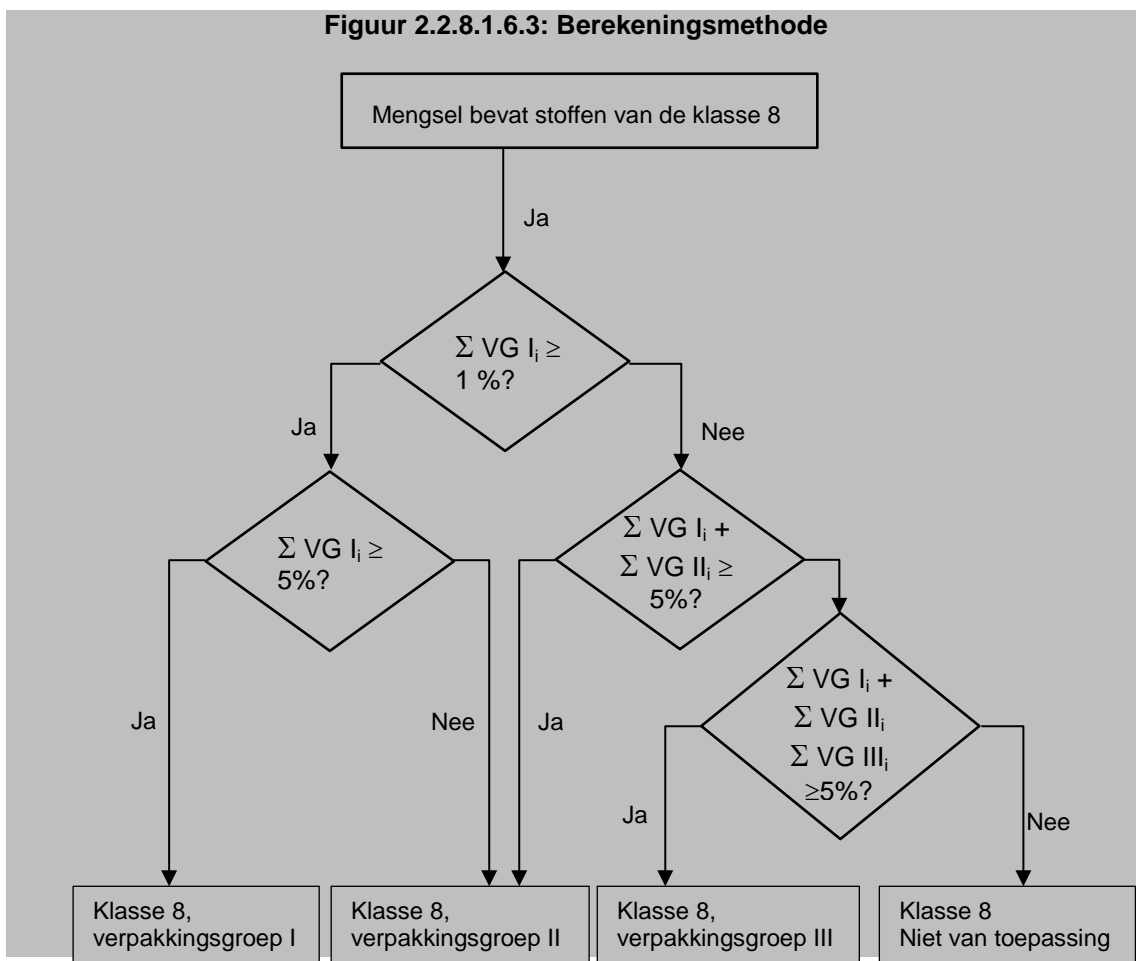
*Berekening voor de verpakingsgroep III :*

$$\frac{3 (conc A)}{5 (GCL PG III)} + \frac{2 (conc B)}{5 (GCL PG III)} + \frac{10 (conc C)}{5 GCL PG III} = 3 \geq 1$$

*Het criterium voor de verpakingsgroep III is vervuld; het mengsel wordt ingedeeld bij de klasse 8, verpakingsgroep III.*



**Figuur 2.2.8.1.6.3: Berekeningsmethode**



2.2.8.1.7 Wanneer de stoffen van de klasse 8 door het toevoegen van andere stoffen naar andere gevaarscategorieën overgaan dan diegene waartoe de in tabel A van hoofdstuk 3.2 met name genoemde stoffen behoren, dienen deze mengsels of oplossingen ingedeeld te worden bij de rubrieken waartoe ze op basis van hun werkelijk gevaar behoren.

**OPMERKING:** Zie ook 2.1.3. voor de classificatie van oplossingen en mengsels (zoals preparaten en afvalstoffen).

2.2.8.1.8 Op basis van de criteria van 2.2.8.1.6 kan ook bepaald worden of de aard van een oplossing of mengsel, die met name genoemd is of een met name genoemde stof bevat, dusdanig is dat deze oplossing of dit mengsel niet onderworpen is aan de voorschriften van onderhavige klasse

**OPMERKING:** UN 1910 Calciumoxide en UN 2812 Natriumaluminaat, die opgesomd zijn in de modelvoorschriften van de UN, zijn niet onderworpen aan de voorschriften van het ADR.

## **2.2.8.2 Stoffen die niet tot het vervoer zijn toegelaten**

2.2.8.2.1 De chemisch onstabiele stoffen van de klasse 8 mogen slechts voor vervoer aangeboden worden indien alle noodzakelijke voorzorgen werden getroffen die nodig zijn om onder normale vervoersomstandigheden een eventuele gevaarlijke decompositie of gevaarlijke polymerisatie te verhinderen. Voor de voorzorgen die moeten gevolgd worden om een polymerisatie te vermijden, zie bijzondere bepaling 386 van hoofdstuk 3.3. Daartoe moet men er in het bijzonder op toezien dat de recipiënten en de tanks geen enkele stof bevatten die deze reacties kunnen bevorderen.

2.2.8.2.2 De volgende stoffen zijn niet tot het vervoer toegelaten :

- UN 1798 MENGSEL VAN SALPETERZUUR EN ZOUTZUUR ;
- chemisch instabiele mengsels van afvalzwavelzuur ;
- chemisch instabiele nitreerzuurmengsels of niet-gedenitreerde afgewerkte mengsels van zwavelzuur en salpeterzuur ;
- oplossingen van perchloorzuur in water, met meer dan 72 massa-% zuiver zuur, of mengsels van perchloorzuur met een andere vloeistof dan water.

2.2.8.3 *Lijst van collectieve rubrieken*

**Bijtende stoffen  
zonder bijkomend gevaar en  
voorwerpen die dergelijke stoffen bevatten**

<b>Zure stoffen C1-C4</b>	<b>Anorganisch</b>	<b>vloeistoffen C1</b>	2584 ALKYLSULFONZUREN, VLOEIBAAR, met meer dan 5 % vrij zwavelzuur of 2584 ARYLSULFONZUREN, VLOEIBAAR, met meer dan 5 % vrij zwavelzuur 2693 WATERSTOFSULFIETEN, OPLOSSING IN WATER, N.E.G. 2837 BISULFATEN, OPLOSSING IN WATER 3264 BIJTENDE ZURE ANORGANISCHE VLOEISTOF, N.E.G.
		<b>vaste stoffen C2</b>	1740 WATERSTOFDIFLUORIDEN, VAST, N.E.G. 2583 ALKYLSULFONZUREN, VAST, met meer dan 5 % vrij zwavelzuur of 2583 ARYLSULFONZUREN, VAST, met meer dan 5 % vrij zwavelzuur 3260 BIJTENDE ZURE ANORGANISCHE VASTE STOF, N.E.G.
	<b>Organisch</b>	<b>vloeistoffen C3</b>	2586 ALKYLSULFONZUREN, VLOEIBAAR, met niet meer dan 5 % vrij zwavelzuur of 2586 ARYLSULFONZUREN, VLOEIBAAR, met niet meer dan 5 % vrij zwavelzuur 2987 CHLOORSILANEN, BIJTEND, N.E.G. 3145 ALKYLFENOLEN, VLOEIBAAR, N.E.G. (met inbegrip van de C2 tot C12 homologen) 3265 BIJTENDE ZURE ORGANISCHE VLOEISTOF, N.E.G.
		<b>vaste stoffen C4</b>	2430 ALKYLFENOLEN, VAST, N.E.G. (met inbegrip van de C2 tot C12 homologen) 2585 ALKYLSULFONZUREN, VAST, met niet meer dan 5 % vrij zwavelzuur of 2585 ARYLSULFONZUREN, VAST, met niet meer dan 5 % vrij zwavelzuur 3261 BIJTENDE ZURE ORGANISCHE VASTE STOF, N.E.G.

<b>Basische stoffen</b> <b>C5-C8</b>	<b>Anorganisch</b>	<b>vloeistoffen</b> <b>C5</b>	1719 BIJTENDE ALKALISCHE VLOEISTOF, N.E.G. 2797 ACCUMULATORVLOEISTOF, ALKALISCH 3266 BIJTENDE BASISCHE ANORGANISCHE VLOEISTOF, N.E.G.
		<b>vaste stoffen</b> <b>C6</b>	3262 BIJTENDE BASISCHE ANORGANISCHE VASTE STOF, N.E.G.
	<b>Organisch</b>	<b>vloeistoffen</b> <b>C7</b>	2735 AMINEN, VLOEIBAAR, BIJTEND, N.E.G. of 2735 POLYAMINEN, VLOEIBAAR, BIJTEND, N.E.G. 3267 BIJTENDE BASISCHE ORGANISCHE VLOEISTOF, N.E.G.
		<b>vaste stoffen</b> <b>C8</b>	3259 AMINEN, VAST, BIJTEND, N.E.G. of 3259 POLYAMINEN, VAST, BIJTEND, N.E.G. 3263 BIJTENDE BASISCHE ORGANISCHE VASTE STOF, N.E.G.
<b>Andere bijtende stoffen</b> <b>C9-C10</b>	<b>vloeistoffen</b> <b>C9</b>	1903 DESINFECTIEMIDDEL, VLOEIBAAR, BIJTEND, N.E.G. 2801 KLEURSTOF, VLOEIBAAR, BIJTEND of 2802 TUSSENPRODUCT VOOR KLEURSTOF, VLOEIBAAR, BIJTEND 3066 VERF (met inbegrip van verf, lakverf, email, beits, schellakoplossing, vernis, polijstmiddel, vloeibare plamuur, vloeibare lakbasis), of 3066 VERF-VERWANTE PRODUCTEN (met inbegrip van verdunners en oplosmiddelen voor verven) 1760 BIJTENDE VLOEISTOF, N.E.G.	
	<b>vaste stoffen</b> <sup>a</sup> <b>C10</b>	3147 KLEURSTOF, VAST, BIJTEND, N.E.G. of 3147 TUSSENPRODUCT VOOR KLEURSTOF, VAST, BIJTEND, N.E.G. 3244 VASTE STOFFEN DIE BIJTENDE VLOEISTOF BEVATTEN, N.E.G. 1759 BIJTENDE VASTE STOF, N.E.G.	

<b>Voorwerpen</b>	<b>C11</b>	1774 VULLINGEN VOOR BRANDBLUSSERS, bijtende vloeistof
		2028 ROOKBOMMEN, NIET ONTPLOFBAAR, die een bijtende vloeistof bevatten, zonder ontstekker
		2794 BATTERIJEN (ACCUMULATOREN), electrisch, GEVULD MET ZURE VLOEIBARE ELEKTROLYT
		2795 BATTERIJEN (ACCUMULATOREN), electrisch, GEVULD MET ALKALISCHE VLOEIBARE ELEKTROLYT
		2800 BATTERIJEN (ACCUMULATOREN) VAN HET GESLOTEN TYPE, electrisch, GEVULD MET VLOEIBARE ELEKTROLYT
		3028 BATTERIJEN (ACCUMULATOREN), electrisch, DROOG, BEVATTEN VAST KALIUMHYDROXIDE
		3477 PATRONEN VOOR BRANDSTOFCELLEN, die bijtende stoffen bevatten of
		3477 PATRONEN VOOR BRANDSTOFCELLEN, IN APPARATUUR, die bijtende stoffen bevatten of
		3477 PATRONEN VOOR BRANDSTOFCELLEN, VERPAKT MET APPARATUUR, die bijtende stoffen bevatten
		3547 VOORWERPEN DIE BIJTENDE STOF BEVATTEN, N.E.G.

**Bijtende stoffen met bijkomend(e) geva(ar)en en voorwerpen die dergelijke stoffen bevatten**

<b>brandbaar<sup>b</sup></b>	<b>CF</b>	<b>Vloeistoffen</b>	<b>CF1</b>	2986 CHLOORSILANEN, BIJTEND, BRANDBAAR, N.E.G.
				2734 AMINEN, VLOEIBAAR, BIJTEND, BRANDBAAR, N.E.G. of
				3470 VERF, BIJTEND, BRANDBAAR (met inbegrip van verf, lakverf, email, beits, schellakoplossing, vernis, polijstmiddel, boenwas, vloeibare plamuur, vloeibare lakbasis) of
				3470 VERF-VERWANTE PRODUCTEN, BIJTEND, BRANDBAAR (met inbegrip van verdunners en oplosmiddelen voor verf)
				2734 POLYAMINEN, VLOEIBAAR, BIJTEND, BRANDBAAR, N.E.G.
				2920 BIJTENDE VLOEISTOF, BRANDBAAR, N.E.G.
<b>voor zelfverhitting vatbaar</b>	<b>CS</b>	<b>vaste stoffen</b>	<b>CF2</b>	2921 BIJTENDE VASTE STOF, BRANDBAAR, N.E.G.
<b>met water reactief</b>	<b>CW</b>	<b>vloeistoffen<sup>b</sup></b>	<b>CW1</b>	3301 BIJTENDE VLOEISTOF, VOOR ZELFVERHITTING VATBAAR, N.E.G.
		<b>vaste stoffen</b>	<b>CS2</b>	3095 BIJTENDE VASTE STOF, VOOR ZELFVERHITTING VATBAAR, N.E.G.
		<b>vaste stoffen</b>	<b>CW2</b>	3096 BIJTENDE VASTE STOF, REACTIEF MET WATER, N.E.G.

<b>oxiderend</b> <b>CO</b>	<b>vloeistoffen</b> <b>CO1</b>	3093 BIJTENDE VLOEISTOF, OXIDEREND, N.E.G.
	<b>vaste stoffen</b> <b>CO2</b>	3084 BIJTENDE VASTE STOF, OXIDEREND, N.E.G.
<b>giftig</b> <sup>d</sup> <b>CT</b>	<b>vloeistoffen</b> <b>CT1</b>	3471 WATERSTOFDIFLUORIDEN, OPLOSSING, N.E.G. 2922 BIJTENDE VLOEISTOF, GIFTIG, N.E.G.
	<b>vaste stoffen</b> <sup>e</sup> <b>CT2</b>	2923 BIJTENDE VASTE STOF, GIFTIG, N.E.G.
	<b>voorwerpen</b> <b>CT3</b>	3506 KWIK BEVAT IN INDUSTRIELE VOORWERPEN
<b>Brandbare giftige vloeistoffen</b> <sup>d</sup>	<b>CTF</b>	(Geen collectieve rubriek beschikbaar voor deze classificatiecode ; in voorkomend geval in te delen bij een collectieve rubriek waarvan de classificatiecode moet worden vastgesteld volgens de principes van de tabel van overheersende gevaren in 2.1.3.10).
<b>Oxiderend, giftig</b> <sup>d, e</sup>	<b>COT</b>	(Geen collectieve rubriek beschikbaar voor deze classificatiecode ; in voorkomend geval in te delen bij een collectieve rubriek waarvan de classificatiecode moet worden vastgesteld volgens de principes van de tabel van overheersende gevaren in 2.1.3.10).

- <sup>a</sup> *Mengsels van vaste stoffen, die niet onderworpen zijn aan de voorschriften van het ADR, met bijtende vloeistoffen, mogen met het UN-nummer 3244 vervoerd worden zonder dat er eerst de indelingscriteria van klasse 8 op worden toegepast ; dit op voorwaarde dat geen overtollige vloeistof zichtbaar is op het moment dat de stof wordt geladen of dat de verpakking of de transporteenheid wordt gesloten. Elke verpakking moet overeenstemmen met een constructietype dat met goed gevolg een dichtheidsbeproeving voor verpakkingsgroep II heeft doorstaan.*
- <sup>b</sup> *Chloorsilanen die in contact met water of luchtvochtigheid brandbare gassen ontwikkelen, zijn stoffen van klasse 4.3.*
- <sup>c</sup> *Chloorformiaten met overwegend giftige eigenschappen zijn stoffen van klasse 6.1.*
- <sup>d</sup> *Bijtende stoffen die zeer giftig zijn bij het inademen, zoals gedefinieerd in 2.2.61.1.4 tot en met 2.2.61.1.9, zijn stoffen van klasse 6.1.*
- <sup>e</sup> *UN 1690 NATRIUMFLUORIDE, VAST, UN 1812 KALIUMFLUORIDE, VAST, UN 2505 AMMONIUMFLUORIDE, UN 2674 NATRIUMFLUOROSILICAAT, UN 2856 FLUOROSILICATEN, N.E.G., 3415 NATRIUMFLUORIDE, OPLOSSING en 3422 KALIUMFLUORIDE, OPLOSSING zijn stoffen van klasse 6.1.*

## 2.2.9 Klasse 9 Diverse gevaarlijke stoffen en voorwerpen

### 2.2.9.1 Criteria

2.2.9.1.1 De titel van klasse 9 slaat op de stoffen en de voorwerpen die gedurende het transport een ander gevaar opleveren dan die welke in de andere klassen beoogd worden.

2.2.9.1.2 De stoffen en voorwerpen van klasse 9 zijn als volgt onderverdeeld :

- M1 Stoffen die, wanneer ze onder de vorm van fijn stof worden ingeademd, de gezondheid kunnen in gevaar brengen
- M2 Stoffen en voorwerpen die, in geval van brand, dioxines kunnen vormen
- M3 Stoffen die brandbare dampen ontwikkelen
- M4 Lithiumbatterijen
- M5 Reddingsmiddelen
- M6-M8 Milieugevaarlijke stoffen
  - M6 Stoffen die het aquatisch milieu verontreinigen, vloeibaar
  - M7 Stoffen die het aquatisch milieu verontreinigen, vast
  - M8 Genetisch gemodificeerde micro-organismen en organismen
- M9-M10 Verwarmde stoffen
  - M9 Vloeibaar
  - M10 Vast
- M11 Andere stoffen en voorwerpen die tijdens het vervoer een gevaar opleveren, maar die niet onder de definitie van een andere klasse vallen

#### *Definities en classificatie*

2.2.9.1.3 De stoffen en voorwerpen die bij klasse 9 ingedeeld zijn, worden in tabel A van hoofdstuk 3.2 opgesomd. De indeling van de niet in tabel A van hoofdstuk 3.2 met name genoemde stoffen en voorwerpen bij de gepaste rubriek van deze tabel of van onderafdeling 2.2.9.3 dient op basis van de bepalingen van 2.2.9.1.4 tot en met 2.2.9.1.8, 2.2.9.1.10, 2.2.9.1.11, 2.2.9.1.13 en 2.2.9.1.14 te geschieden.

*Stoffen die, wanneer ze onder de vorm van fijn stof worden ingeademd, de gezondheid kunnen in gevaar brengen*

2.2.9.1.4 De stoffen die, wanneer ze onder de vorm van fijn stof worden ingeademd, de gezondheid kunnen in gevaar brengen omvatten asbest en de mengsels die asbest bevatten.

*De stoffen en voorwerpen die, in geval van brand, dioxines kunnen vormen*

2.2.9.1.5 De stoffen en voorwerpen die, in geval van brand, dioxines kunnen vormen omvatten de polychloorbifenylen (PCB's) en -terfenylen (PCT's), de polyhalogeënbifenylen en -terfenylen, de mengsels die deze stoffen bevatten en de voorwerpen (zoals transformatoren, condensatoren en andere voorwerpen) die deze stoffen of mengsels van deze stoffen bevatten.

**OPMERKING** : De mengsels, waarvan het gehalte aan PCB's of PCT's niet meer dan 50 mg/kg bedraagt, zijn niet onderworpen aan de voorschriften van het ADR.

*Stoffen die brandbare dampen ontwikkelen*

2.2.9.1.6 Stoffen die brandbare dampen ontwikkelen omvatten polymeren die brandbare vloeistoffen bevatten met een vlammpunt dat niet hoger is dan 55 °C.

## Lithiumbatterijen

- 2.2.9.1.7. Tenzij het anders bepaald is in het ADR (bijvoorbeeld voor de prototypes en de kleine productievolumes van batterijen volgens bijzondere bepaling 310 of voor de beschadigde batterijen volgens bijzondere bepaling 376), moeten lithiumbatterijen aan de volgende voorschriften voldoen:
- OPMERKING** : Voor UN 3536 LITHIUMBATTERIJEN GEÏNSTALLEERD IN CARGO-TRANSPORTEENHEDEN, zie de bijzondere bepaling 389 van hoofdstuk 3.3.

De cellen en batterijen, de cellen en batterijen die vevat zijn in een uitrusting, of de cellen en batterijen die verpakt zijn met een uitrusting die lithium bevatten onder welke vorm dan ook, moeten al naargelang het past ingedeeld worden bij de UN-nummers 3090, 3091, 3480 of 3481. Ze mogen onder deze rubrieken vervoerd worden als ze aan de hiernavolgende voorwaarden voldoen:

- (a) Elke cel of batterij is van een type waarvan is aangetoond dat het voldoet aan de voorschriften van elke beproeving van het handboek van testen en criteria, Deel III, afdeling 38.3;

**Opmerking:** Batterijen moeten van een type zijn waarvan is aangetoond dat het voldoet aan de beproevingsvoorschriften van het handboek van testen en criteria, Deel III, afdeling 38.3, ongeacht of de cellen waaruit ze bestaan van een beproefd type zijn.

- (b) Elke cel en batterij bevat een veiligheidsinrichting tegen interne overdruk, of is zodanig ontworpen om elke hevige breuk tijdens normale vervoersomstandigheden te voorkomen;
- (c) Elke cel en batterij is voorzien van een doeltreffend systeem ter voorkoming van externe kortsluitingen;
- (d) Elke batterij bestaande uit cellen of uit reeksen van parallel geschakelde cellen moet voorzien zijn van doeltreffende middelen om inverse stromen te stoppen (bvb. diodes, zekeringen, enz.);
- (e) De cellen en batterijen moeten vervaardigd worden conform een kwaliteitsbeheersprogramma dat de volgende elementen bevat:
- i) Een beschrijving van de organisatorische structuur en van de verantwoordelijkheden van de medewerkers voor wat betreft het ontwerp en de kwaliteit van het product;
  - ii) De relevante instructies die zullen gebruikt worden voor de controles en beproevingen, de kwaliteitscontrole, het kwaliteitsbehoud en het verloop van de processen.
  - iii) Procescontroles die de relevante activiteiten ter voorkoming en detectie van storingen op het niveau van interne kortsluitingen tijdens de vervaardiging van de cellen, bevatten;
  - iv) De staten van de evaluatie van de kwaliteit, zoals controlerapporten, beproevingsdata, gegevens van staalnames en certificaten. De beproevingsdata moeten bewaard worden en, op aanvraag, aan de bevoegde overheid overgemaakt worden;
  - v) Beoordeling door de bedrijfsleiding van de doeltreffendheid van het kwaliteitsbeheersysteem;
  - vi) Een controleprocedure voor de documenten en hun revisies;
  - vii) Een middel voor het controleren van cellen en batterijen die niet conform zijn aan het type dat aan de beproevingsvoorschriften, zoals vermeld in alinea a) hierboven, voldoet;
  - viii) opleidingsprogramma's en kwalificatieprocedures voor het betrokken personeel; en
  - ix) Procedures om beschadiging van het eindproduct uit te sluiten.

**OPMERKING:** Interne kwaliteitsbeheersprogramma's kunnen toegelaten worden. Externe certificatie is niet vereist, maar de procedures vermeld in de alinea's i) tot ix) moeten correct geregistreerd worden en identificeerbaar zijn. Een exemplaar van het kwaliteitsbeheerssysteem moet, indien deze erom vraagt, ter beschikking gesteld worden van de bevoegde overheid.



- f) Lithiumbatterijen die tegelijk primaire batterijen met metallisch lithium en herlaadbare lithium-ion-batterijen bevatten en die niet ontworpen zijn om van buitenaf opgeladen te worden (zie bijzondere bepaling 387 van hoofdstuk 3.3), moeten aan de volgende voorwaarden voldoen:
- i) De herlaadbare lithium-ion-batterijen mogen slechts opgeladen worden vanaf de primaire batterijen met metallisch lithium ;
  - ii) Het overladen van de herlaadbare lithium-ion-batterijen is uitgesloten door het ontwerp;
  - iii) De batterij is getest geweest zoals een primaire batterij met metallisch lithium;
  - iv) De cellen die een onderdeel uitmaken van de batterij moeten in overeenstemming zijn met een type waarvan bewezen is dat het voldoet aan de beproevingsvoorwaarden van het Handboek van testen en criteria, deel III, subsectie 38.3;
- g) De fabricanten en de distributeurs van de cellen of de batterijen die gefabriceerd zijn na 30 juni 2003 moeten de samenvatting van het proces-verbaal van de testen zoals dit gespecificeerd is in het Handboek van testen en criteria, deel III, subsectie 38.3, paragraaf 38.3.5, ter beschikking stellen.

De lithiumbatterijen zijn niet onderworpen aan de bepalingen van het ADR, indien zij voldoen aan de voorschriften van de bijzondere bepaling 188 van hoofdstuk 3.3.

#### *Reddingsmiddelen*

2.2.9.1.8 Reddingsmiddelen omvatten reddingsmiddelen en onderdelen van motorvoertuigen die voldoen aan de beschrijvingen van de bijzondere bepalingen 235 of 296 van hoofdstuk 3.3.

2.2.9.1.9 *(Afgeschaft)*

2.2.9.1.10 *Milieugevaarlijke stoffen (aquatisch milieu)*

2.2.9.1.10.1 Algemene definities

2.2.9.1.10.1.1 Milieugevaarlijke stoffen omvatten onder andere vloeibare of vaste stoffen die het aquatisch milieu verontreinigen en oplossingen en mengsels van deze stoffen (zoals preparaten en afvalstoffen)

Voor de doeleinden van 2.2.9.1.10 verstaat men onder "stof" : een chemisch element en zijn verbindingen, zoals die in de natuur voorkomen of die via een productieproces bekomen worden ; dit met inbegrip van alle additieven die nodig zijn om de stabiliteit van het product te bewaren en alle onzuiverheden die door het gebezigd proces zijn ontstaan, maar met uitzondering van oplosmiddelen die er uit geëxtraheerd kunnen worden zonder de stabiliteit van de stof te beïnvloeden of zijn samenstelling te wijzigen.

2.2.9.1.10.1.2 Onder "aquatisch milieu" kunnen de in het water levende organismen en het aquatisch ecosysteem waarvan zij deel uitmaken verstaan worden <sup>12</sup>. De basis voor de bepaling van het gevaar is dus de giftigheid van de stof of van het mengsel voor de in het water levende organismen, ook wanneer deze door verdere informatie over het degradatie- en bioaccumulatiegedrag kan gewijzigd worden.

2.2.9.1.10.1.3 Ofschoon de hierna volgende classificatieprocedure bedoeld is om van toepassing te zijn op alle stoffen en alle mengsels, wordt erkend dat in sommige gevallen (bijvoorbeeld metalen of slecht oplosbare anorganische verbindingen) bijzondere richtlijnen zullen nodig zijn <sup>13</sup>.

<sup>12</sup> De waterbezoedelende stoffen, waarvoor het nodig kan zijn om rekening te houden met de effecten die het aquatisch milieu overstijgen ( bijvoorbeeld op de menselijke gezondheid), worden niet beoogd.

<sup>13</sup> Zie bijlage 10 van de GHS.

2.2.9.1.10.1.4 Voor de doeleinden van onderhavige afdeling verstaat men onder :

- BCF : bioconcentratiefactor ;
- BOD : biochemische zuurstofbehoefte ;
- COD : chemische zuurstofbehoefte ;
- EC<sub>x</sub> : de concentratie geassocieerd met een respons van x % ;
- EC<sub>50</sub> : de werkzame concentratie van een stof die 50 % van de maximale respons veroorzaakt ;
- ErC<sub>50</sub> : de EC<sub>50</sub>-waarde voor wat betreft de vermindering van de groei ;
- GLP : goede laboratoriumpraktijk ;
- K<sub>OW</sub> : octanol/water verdelingscoëfficiënt ;
- LC<sub>50</sub> : concentratie van een stof in water die de dood veroorzaakt van 50 % (de helft) van een groep testdieren ;
- L(E)C<sub>50</sub> : de LC<sub>50</sub> of EC<sub>50</sub> ;
- NOEC (concentratie waarbij geen effect vastgesteld wordt) : de testconcentratie juist beneden de laagste geteste concentratie met een statistisch betekenisvol negatief effect. De NOEC heeft geen statistisch betekenisvol negatief effect in vergelijking met dat van de controle ;
- OESO testrichtlijnen : testrichtlijnen gepubliceerd door de Organisatie voor Economische Samenwerking en Ontwikkeling (OESO)

2.2.9.1.10.2 Definities en vereiste gegevens

2.2.9.1.10.2.1 De basiselementen voor de classificatie van milieugevaarlijke stoffen (aquatisch milieu) zijn :

- a) acute giftigheid voor het aquatisch milieu ;
- b) chronische giftigheid voor het aquatisch milieu ;
- c) bioaccumulatiepotentieel of werkelijke bioaccumulatie ; en
- d) afbreekbaarheid (biologisch of niet biologisch) van de organische componenten.

2.2.9.1.10.2.2 Ofschoon de voorkeur gegeven wordt aan gegevens die bekomen werden via internationaal geharmoniseerde testmethodes, mogen in de praktijk ook de via nationale methodes bekomen gegevens gebruikt worden wanneer men van oordeel is dat ze gelijkwaardig zijn. De gegevens betreffende de giftigheid voor zoet- en zeewatersoorten worden over het algemeen als gelijkwaardig aanzien en dienen bij voorkeur bekomen te worden door gebruik te maken van de OESO testrichtlijnen of van methodes die gelijkwaardig zijn volgens de principes van de goede laboratoriumpraktijk (GLP). Wanneer dergelijke gegevens niet beschikbaar zijn dient de classificatie te steunen op de beste beschikbare gegevens.

2.2.9.1.10.2.3 *Acute aquatische giftigheid* is de intrinsieke eigenschap van een stof om schadelijke effecten te veroorzaken bij aquatische organismen tijdens een korte blootstelling in het aquatisch milieu.

*Acuut gevaar (op korte termijn)* is, voor classificatiedoeleinden, het gevaar van een scheikundig product dat voortspuit uit zijn acute giftigheid voor een organisme tijdens een korte blootstelling aan dit scheikundig product in het aquatisch milieu.

De acute giftigheid in water wordt normalerwijze bepaald op basis van een LC<sub>50</sub>-waarde na 96 uur voor vissen (OESO testrichtlijn 203 of gelijkwaardige test), een EC<sub>50</sub>-waarde na 48 uur voor schaaldieren (OESO testrichtlijn 202 of gelijkwaardige test) en/of een EC<sub>50</sub>-waarde na 72 of 96 uur voor een alg (OESO testrichtlijn 201 of gelijkwaardige test). Deze soorten worden beschouwd als zijnde representatief voor alle in het water levende organismen en met gegevens betreffende andere soorten, zoals eendekroos, mag ook rekening gehouden worden indien de testmethode geschikt is.

2.2.9.1.10.2.4 *Chronische aquatische giftigheid* is de intrinsieke eigenschap van een stof om schadelijke effecten te veroorzaken bij aquatische organismen, tijdens blootstellingen in het aquatisch milieu die bepaald worden in functie van de levenscyclus van die organismen.

*Gevaar op lange termijn* is, voor classificatiedoeleinden, het gevaar van een scheikundig product dat voortspuit uit zijn chronische giftigheid na een langdurige blootstelling in het aquatisch milieu.

Er bestaan minder gegevens betreffende de chronische giftigheid dan betreffende de acute giftigheid en het geheel van de testmethodes is minder gestandaardiseerd. De gegevens die bekomen worden via de OESO testrichtlijn 210 (Fish Early Life Stage) of 211 (Daphnia Reproduction) en 201 (Algal Growth Inhibition) mogen aanvaard worden. Andere gevalideerde en internationaal geaccepteerde testen mogen eveneens gebruikt worden. De NOEC's of andere evenwaardige EC<sub>x</sub>-waarden zijn te gebruiken.

2.2.9.1.10.2.5 Bioaccumulatie is het netto resultaat van de absorptie, de transformatie en de eliminatie van een stof door een organisme via alle blootstellingswegen (via de atmosfeer, het water, de sedimenten/bodem en het voedsel).

Het bioaccumulatiepotentieel wordt gewoonlijk bepaald met behulp van de octanol/water verdelingscoëfficiënt, die over het algemeen onder de volgens OESO testrichtlijn 107, 117 of 123 bepaalde logaritmische vorm ( $\log K_{ow}$ ) gegeven wordt. Deze methode geeft slechts een theoretische waarde, terwijl de proefondervindelijk bepaalde bioconcentratiefactor (BCF) een betere maatstaf oplevert en bij voorkeur zal gebruikt worden wanneer hij beschikbaar is. De bioconcentratiefactor moet bepaald worden volgens OESO testrichtlijn 305.

2.2.9.1.10.2.6 *Afbreekbaarheid* is de ontleding van organische moleculen in kleinere moleculen en koolstofdioxide, water en zouten.

De afbreekbaarheid in het milieu kan biologisch of niet biologisch zijn (bijvoorbeeld door hydrolyse) en de gebruikte criteria weerspiegelen dit punt. De gemakkelijke biologische afbreekbaarheid kan bepaald worden door gebruik te maken van de biologische afbreekbaarheidstesten (A-F) van de OESO testrichtlijn 301. Van de stoffen die de door deze testen vereiste niveaus van biologische afbreekbaarheid bereiken mag aangenomen worden dat ze in staat zijn om snel af te breken in de meeste milieus. Deze testen worden uitgevoerd in zoet water ; dus moet ook rekening gehouden worden met de resultaten van de OESO testrichtlijn 306 (die beter geschikt is voor het zeemilieu). Wanneer deze gegevens niet beschikbaar zijn, gaat men er van uit dat een verhouding BOD<sub>5</sub> (5 dagen) / COD  $\geq$  0,5 wijst op een snelle afbreekbaarheid.

Er mag bij de bepaling van de snelle afbreekbaarheid <sup>14</sup> rekening gehouden worden met niet biologische afbreekbaarheid (zoals hydrolyse), primaire biologische en niet biologische afbreekbaarheid, afbreekbaarheid in niet-aquatisc milieus en bewezen snelle afbreekbaarheid in het milieu.

Stoffen worden als snel afbreekbaar in het milieu beschouwd indien aan de volgende criteria voldaan wordt :

a) bij het onderzoek van de gemakkelijke biologische afbreekbaarheid over 28 dagen worden de volgende afbraakpercentages bekomen :

i) testen gebaseerd op opgeloste organische koolstof : 70 % ;

ii) testen gebaseerd op het verdwijnen van zuurstof of de vorming van koolstofdioxide : 60 % van het theoretisch maximum ;

deze biologische afbraakpercentages moeten bereikt worden binnen de tien dagen die volgen op het begin van de afbraak ; daarbij is het begin van de afbraak het ogenblik waarop 10 % van de stof afgebroken is, tenzij de stof geïdentificeerd is als een complexe multicomponentstof, met structureel gelijkaardige bestanddelen. In dat geval, en wanneer er een voldoende rechtvaardiging is, mag afgeweken worden van de voorwaarde met betrekking tot het interval van 10 dagen en gaat men er van uit dat het vereist niveau van biologische afbraak bereikt is na 28 dagen <sup>15</sup> ; of

b) wanneer enkel de gegevens betreffende de BOD en COD beschikbaar zijn, is de verhouding BOD<sub>5</sub> / COD  $\geq$  0,5 ; of

c) indien er andere overtuigende wetenschappelijke bewijzen bestaan die aantonen dat de stof in het aquatisch milieu voor meer dan 70 % afgebroken kan worden (via biologische of niet biologische weg) binnen een periode van 28 dagen.

<sup>14</sup> Een specifieke leidraad betreffende de interpretatie van de gegevens is te vinden in hoofdstuk 4.1 en bijlage 9 van het GHS.

<sup>15</sup> Zie hoofdstuk 4.1 en bijlage 9, paragraaf A9.4.2.2.3 van het GHS.

2.2.9.1.10.3 Categorieën en criteria voor de classificatie van stoffen

2.2.9.1.10.3.1 De stoffen die aan de giftigheidscriteria Acut 1, Chronisch 1 of Chronisch 2 voldoen conform tabel 2.2.9.1.10.3.1, moeten bij de milieugevaarlijke stoffen (aquatisch milieu) ingedeeld worden. Deze criteria beschrijven in detail de classificatiecategorieën. Ze worden onder de vorm van een diagram samengevat in tabel 2.2.9.1.10.3.2.

**Tabel 2.2.9.1.10.3.1 : Categorieën voor de stoffen die gevaarlijk zijn voor het aquatisch milieu (zie opmerking 1)**

**a) Acut gevaar (op korte termijn) voor het aquatisch milieu**

<b>Categorie : Acut 1 (zie opmerking 2)</b>	
LC <sub>50</sub> -waarde na 96 uur (voor vissen)	≤ 1 mg/l en/of
EC <sub>50</sub> -waarde na 48 uur (voor schaaldieren)	≤ 1 mg/l en/of
ErC <sub>50</sub> -waarde na 72 of 96 uur (voor algen en andere waterplanten)	≤ 1 mg/l (zie opmerking 3)

**b) Gevaar op lange termijn voor het aquatisch milieu (zie ook afbeelding 2.2.9.1.10.3.1)**

i) Niet snel afbreekbare stoffen (zie opmerking 4) voor dewelke geschikte gegevens bestaan betreffende de chronische giftigheid

<b>Categorie : Chronisch 1 (zie opmerking 2)</b>	
Chronische NOEC of EC <sub>x</sub> (voor vissen)	≤ 0,1 mg/l en/of
Chronische NOEC of EC <sub>x</sub> (voor schaaldieren)	≤ 0,1 mg/l en/of
Chronische NOEC of EC <sub>x</sub> (voor algen en andere waterplanten)	≤ 0,1 mg/l
<b>Categorie : Chronisch 2</b>	
Chronische NOEC of EC <sub>x</sub> (voor vissen)	≤ 1 mg/l en/of
Chronische NOEC of EC <sub>x</sub> (voor schaaldieren)	≤ 1 mg/l en/of
Chronische NOEC of EC <sub>x</sub> (voor algen en andere waterplanten)	≤ 1 mg/l

ii) Snel afbreekbare stoffen voor dewelke geschikte gegevens bestaan betreffende de chronische giftigheid

<b>Categorie : Chronisch 1 (zie opmerking 2)</b>	
Chronische NOEC of EC <sub>x</sub> (voor vissen)	≤ 0,01 mg/l en/of
Chronische NOEC of EC <sub>x</sub> (voor schaaldieren)	≤ 0,01 mg/l en/of
Chronische NOEC of EC <sub>x</sub> (voor algen en andere waterplanten)	≤ 0,01 mg/l
<b>Categorie : Chronisch 2</b>	
Chronische NOEC of EC <sub>x</sub> (voor vissen)	≤ 0,1 mg/l en/of
Chronische NOEC of EC <sub>x</sub> (voor schaaldieren)	≤ 0,1 mg/l en/of
Chronische NOEC of EC <sub>x</sub> (voor algen en andere waterplanten)	≤ 0,1 mg/l

- iii) Stoffen voor dewelke geen geschikte gegevens bestaan betreffende de chronische giftigheid

**Categorie : Chronisch 1** (zie opmerking 2)

LC <sub>50</sub> -waarde na 96 uur (voor vissen)	≤ 1 mg/l en/of
EC <sub>50</sub> -waarde na 48 uur (voor schaaldieren)	≤ 1 mg/l en/of
ErC <sub>50</sub> -waarde na 72 of 96 uur (voor algen en andere waterplanten)	≤ 1 mg/l (zie opmerking 3)

en de stof is niet snel afbreekbaar en/of de proefondervindelijk bepaalde bioconcentratiefactor is  $\geq 500$  (of, bij afwezigheid ervan, de  $\log K_{OW} \geq 4$ ) (zie opmerkingen 4 en 5)

**Categorie : Chronisch 2**

LC <sub>50</sub> -waarde na 96 uur (voor vissen)	> 1 maar ≤ 10 mg/l en/of
EC <sub>50</sub> -waarde na 48 uur (voor schaaldieren)	> 1 maar ≤ 10 mg/l en/of
ErC <sub>50</sub> -waarde na 72 of 96 uur (voor algen en andere waterplanten)	> 1 maar ≤ 10 mg/l (zie opmerking 3)

en de stof is niet snel afbreekbaar en/of de proefondervindelijk bepaalde bioconcentratiefactor is  $\geq 500$  (of, bij afwezigheid ervan, de  $\log K_{OW} \geq 4$ ) (zie opmerkingen 4 en 5)

**OPMERKINGEN :** 1. De geteste organismen vissen, schaaldieren en algen zijn representatieve soorten die een wijd gamma weefselvoedingsniveaus en organische kenmerken afdekken, en de testmethodes zijn sterk genormaliseerd. Met de gegevens betreffende andere organismen mag ook rekening gehouden worden, op voorwaarde dat ze een gelijkwaardige soort en gelijkwaardige experimentele effecten vertegenwoordigen.

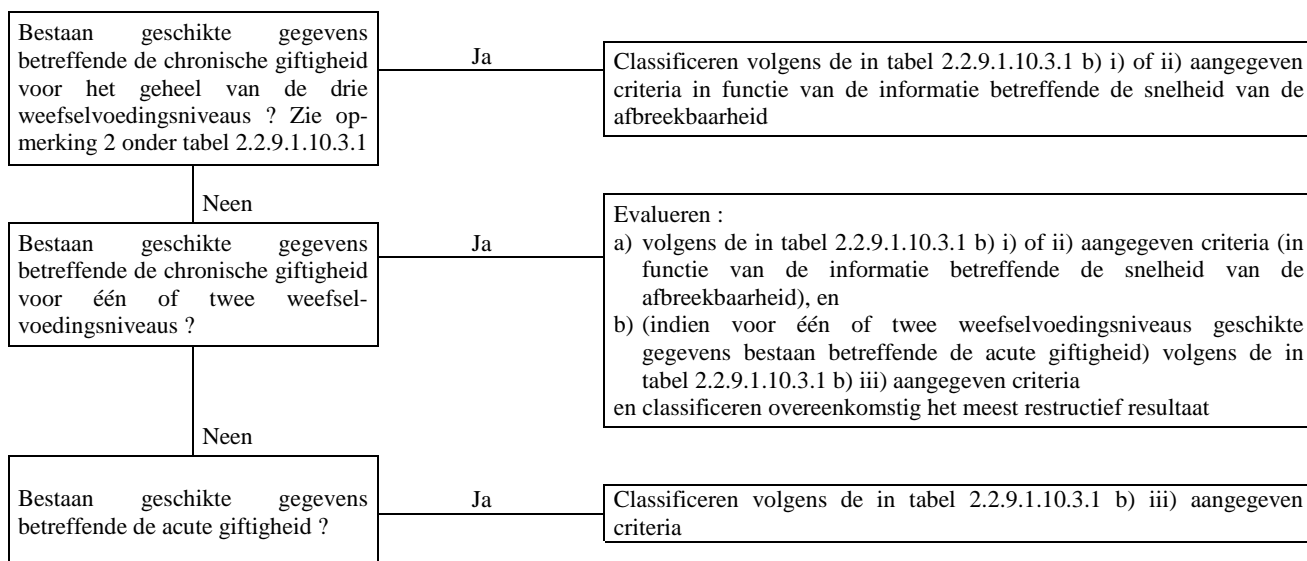
2. Bij de classificatie van stoffen als Acut 1 en/of Chronisch 1 is het nodig om terzelfdertijd een gepaste factor M aan te geven (zie 2.2.9.1.10.4.6.4) om in de methode van de som te gebruiken.

3. Indien de giftigheid voor algen ErC<sub>50</sub> (= de concentratie die een effect veroorzaakt op de groeisnelheid van 50 % van de populatie) meer dan 100 keer kleiner is dan deze van de volgende meest gevoelige soort en resulteert in een classificatie die uitsluitend op dit effect is gebaseerd, past het om na te kijken of deze giftigheid representatief is voor de giftigheid ten opzichte van waterplanten. Waar aangetoond kan worden dat zulks niet het geval is, hoort een expert te beslissen of overgegaan dient te worden tot de classificatie. De classificatie moet gebaseerd zijn op de ErC<sub>50</sub>. In die gevallen waar de voorwaarden voor het bepalen van de EC<sub>50</sub> niet gespecificeerd zijn en geen enkele ErC<sub>50</sub> is opgetekend, moet de classificatie gebaseerd zijn op de laagste ErC<sub>50</sub> die beschikbaar is.

4. Het ontbreken van snelle afbreekbaarheid is ofwel gebaseerd op het ontbreken van gemakkelijke biologische afbreekbaarheid, ofwel op andere gegevens die het ontbreken van snelle afbreekbaarheid aantonen. Wanneer geen bruikbare gegevens beschikbaar zijn betreffende de afbreekbaarheid – hetzij experimenteel bepaalde, hetzij geschatte – dient de stof aanzien te worden als niet snel afbreekbaar.

5. Bioaccumulatiepotentieel gebaseerd op een via experimentele weg verkregen bioconcentratiefactor  $\geq 500$  of, bij afwezigheid ervan, een  $\log K_{OW} \geq 4$  op voorwaarde dat de  $\log K_{OW}$  een geschikte indicator is van het bioaccumulatiepotentieel van de stof. De gemeten waarden van de  $\log K_{OW}$  hebben voorrang op de geschatte waarden, en de gemeten waarden van de bioconcentratiefactor hebben voorrang op de waarden van de  $\log K_{OW}$ .

**Afbeelding 2.2.9.1.10.3.1 : Categorieën voor de stoffen die gevaarlijk zijn  
(op lange termijn) voor het aquatisch milieu**



2.2.9.1.10.3.2 Het classificatieschema in de tabel 2.2.9.1.10.3.2 hieronder vat de classificatiecriteria voor de stoffen samen.

**Tabel 2.2.9.1.10.3.2 : classificatieschema voor de stoffen die gevaarlijk zijn voor het aquatisch milieu**

Classificatiecategorïeën			
Acuut gevaar (zie opmerking 1)	Gevaar op lange termijn (zie opmerking 2)		
	Geschikte gegevens betreffende de chronische giftigheid beschikbaar		Geschikte gegevens betreffende de chronische giftigheid niet beschikbaar (zie opmerking 1)
	Niet snel afbreekbare stoffen (zie opmerking 3)	Snel afbreekbare stoffen (zie opmerking 3)	
<b>Categorie : Acuut 1</b>	<b>Categorie : Chronisch 1</b>	<b>Categorie : Chronisch 1</b>	<b>Categorie : Chronisch 1</b>
$LC_{50} \leq 1,00$	$NOEC \text{ of } EC_x \leq 0,1$	$NOEC \text{ of } EC_x \leq 0,01$	$L(E)C_{50} \leq 1,00$ en ontbreken van snelle afbreekbaarheid en/of $BCF \geq 500$ of, bij afwezigheid ervan, $\log K_{OW} \geq 4$
	<b>Categorie : Chronisch 2</b>	<b>Categorie : Chronisch 2</b>	<b>Categorie : Chronisch 2</b>
	$0,1 < NOEC \text{ of } EC_x \leq 1$	$0,01 < NOEC \text{ of } EC_x \leq 0,1$	$1,00 < L(E)C_{50} \leq 10,0$ en ontbreken van snelle afbreekbaarheid en/of $BCF \geq 500$ of, bij afwezigheid ervan, $\log K_{OW} \geq 4$

**OPMERKINGEN : 1.** Gamma van de acute giftigheid, gebaseerd op de  $L(E)C_{50}$ -waarden in mg/l voor vissen, schaaldieren en/of algen of andere waterplanten (of schatting van de kwantitatieve structuur-activiteitsrelatie bij afwezigheid van experimentele gegevens<sup>16</sup>).

**2.** De stoffen zijn ingedeeld in diverse categorieën van chronische giftigheid, tenzij geschikte data betreffende de chronische giftigheid beschikbaar zijn voor het geheel van de drie weefselvoedingsniveaus bij een concentratie boven die welke oplosbaar is in water of bij 1 mg/l (onder "geschikte" verstaat men dat de data ruimschoots de punten van bekommernis afdekken. Over het algemeen betekent dit gemeten testdata, maar teneinde onnodige testen te vermijden kunnen het ook, geval per geval bekeken, geschatte data zijn, bijvoorbeeld kwantitatieve structuur-activiteitsrelaties of voor evidente gevallen het oordeel van een expert).

**3.** Gamma van de chronische giftigheid, gebaseerd op de waarden van de NOEC of van de equivalente  $EC_x$  in mg/l voor vissen of schaaldieren of van andere erkende metingen voor chronische giftigheid.

<sup>16</sup> Bijzondere aanwijzingen worden gegeven in paragraaf 4.1.2.13 van hoofdstuk 4.1 en in bijlage 9, afdeling A9.6 van het GHS.

#### 2.2.9.1.10.4 Categorieën en criteria voor de classificatie van mengsels

2.2.9.1.10.4.1 Het classificatiesysteem voor mengsels herneemt de classificatiecategorïeën die voor de stoffen gebruikt worden, te weten de categorieën Acuut 1 en Chronisch 1 en 2. Om gebruik te kunnen maken van alle beschikbare gegevens voor de classificatie van de gevaren van het mengsel voor het aquatisch milieu, wordt de volgende hypothese vooropgesteld en in voorkomend geval toegepast :

De "relevante componenten" van een mengsel zijn die welke aanwezig zijn in een concentratie gelijk aan of groter dan 0,1 massa-% voor componenten die geclassificeerd zijn als Acuut en/of Chronisch 1 en gelijk aan of groter dan 1 massa-% voor andere componenten, tenzij men veronderstelt (bijvoorbeeld in het geval van een zeer giftige component) dat een component die aanwezig is in een concentratie van minder dan 0,1 % desondanks toch nog relevant kan zijn voor de classificatie van het mengsel op basis van zijn gevaar voor het aquatisch milieu.

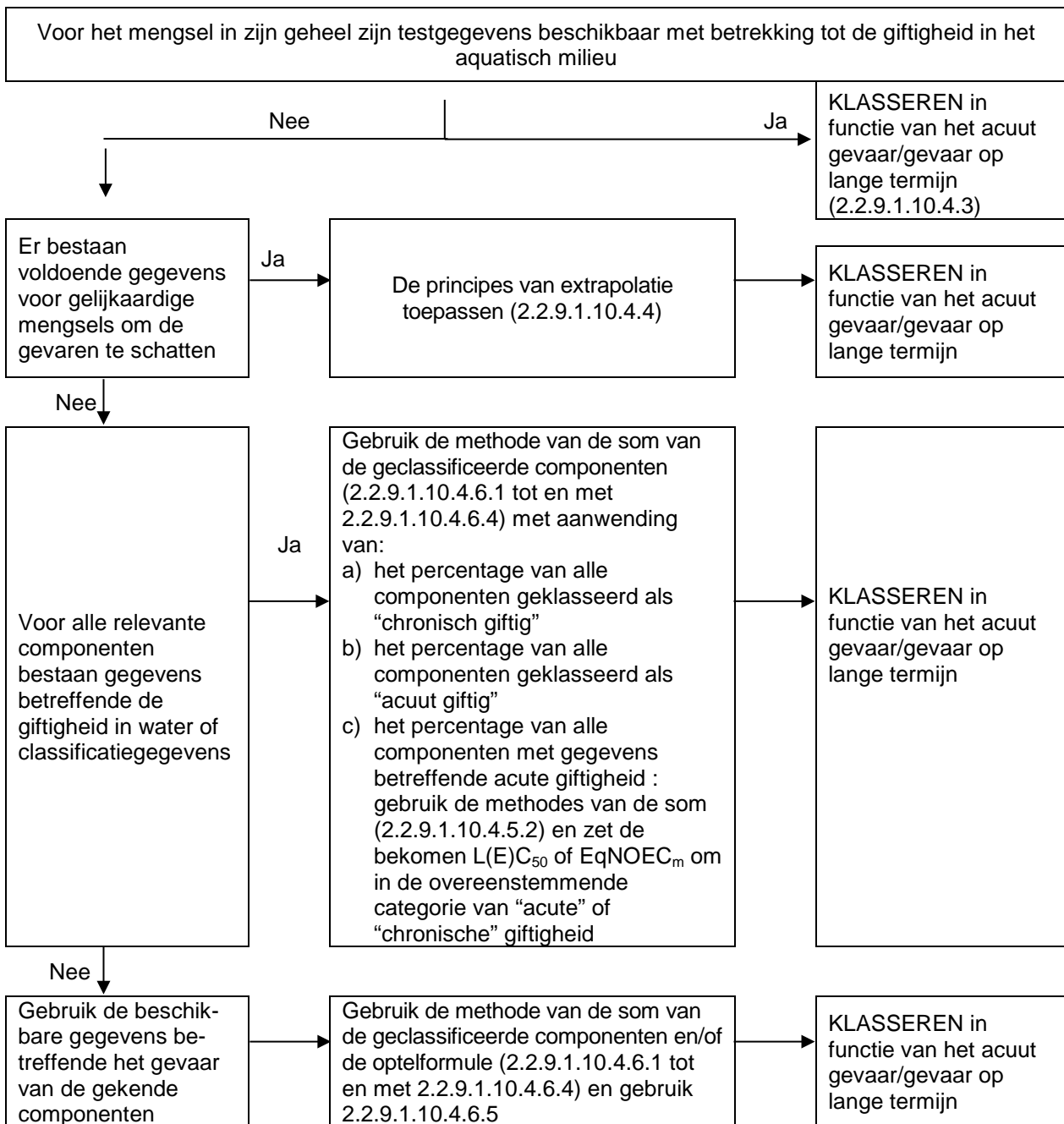
2.2.9.1.10.4.2 De classificatie van de gevaren voor het aquatisch milieu wordt in stappen doorgevoerd en hangt af van de soort informatie die beschikbaar is voor het mengsel zelf en voor zijn componenten. Deze aanpak in stappen omvat volgende elementen :

- a) classificatie gebaseerd op geteste mengsels ;
- b) classificatie gebaseerd op de principes van extrapolatie ;
- c) de "methode van de som van de geclassificeerde componenten" en/of het gebruik van een "optelformule".

Afbeelding 2.2.9.1.10.4.2 beschrijft de te volgen procedure.



**Afbeelding 2.2.9.1.10.4.2 : Aanpak in stappen voor het klasseren van mengsels in functie van het acuut gevaar of gevaar op lange termijn dat ze voor het aquatisch milieu inhouden**



2.2.9.1.10.4.3 Classificatie van mengsels wanneer gegevens betreffende de giftigheid beschikbaar zijn voor het mengsel in zijn geheel

2.2.9.1.10.4.3.1 Wanneer het mengsel in zijn geheel werd getest om zijn giftigheid voor het aquatisch milieu te bepalen, kan deze informatie gebruikt worden om het mengsel te classificeren volgens de criteria die voor de stoffen werden overeengekomen. De classificatie dient normalerwijze te steunen op de gegevens voor vissen, schaaldieren en algen/planten (zie 2.2.9.1.10.2.3 en 2.2.9.1.10.2.4). Wanneer geschikte gegevens betreffende de acute of chronische giftigheid voor het mengsel in zijn geheel ontbreken, dienen "principes van extrapolatie" of de "methode van de som" toegepast te worden (zie 2.2.9.1.10.4.4 tot en met 2.2.9.1.10.4.6).

- 2.2.9.1.10.4.3.2 De classificatie van het gevaar op lange termijn van mengsels vereist bijkomende informatie over de afbreekbaarheid en in bepaalde gevallen over de bioaccumulatie. Er bestaan geen gegevens betreffende de afbreekbaarheid en de bioaccumulatie voor mengsels in hun geheel. Afbreekbaarheids- en bioaccumulatietesten voor mengsels worden niet gebruikt omdat ze gewoonlijk moeilijk kunnen geïnterpreteerd worden, en deze testen enkel voor individuele stoffen betekenisvol zijn.
- 2.2.9.1.10.4.3.3 Classificatie in de categorie Acuut 1
- a) wanneer voor het als dusdanig getest mengsel geschikte testresultaten beschikbaar zijn met betrekking tot de acute giftigheid ( $LC_{50}$  of  $EC_{50}$ ), die aantonen dat  $L(E)C_{50} \leq 1$  mg/l :  
classificeer het mengsel in de categorie Acuut 1, overeenkomstig tabel 2.2.9.1.10.3.1 a) ;
  - b) wanneer voor het als dusdanig getest mengsel testresultaten beschikbaar zijn met betrekking tot de acute giftigheid ( $LC_{50}(s)$  of  $EC_{50}(s)$ ), die aantonen dat  $L(E)C_{50}(s) > 1$  mg/l of een hogere concentratie dan deze die oplosbaar is in water :  
het is niet nodig om het mengsel te classificeren in een categorie van acuut gevaar overeenkomstig het ADR.
- 2.2.9.1.10.4.3.4 Classificatie in de categorieën Chronisch 1 en Chronisch 2
- a) wanneer voor het mengsel als dusdanig geschikte gegevens beschikbaar zijn met betrekking tot de chronische giftigheid ( $EC_x$  of NOEC), die aantonen dat  $EC_x$  of NOEC van het getest mengsel  $\leq 1$  mg/l :
    - i) classificeer het mengsel in de categorieën Chronisch 1 of 2 overeenkomstig tabel 2.2.9.1.10.3.1 b) ii) (snel afbreekbaar) indien de beschikbare gegevens toelaten om te besluiten dat alle relevante componenten van het mengsel snel afbreekbaar zijn ;
    - ii) classificeer in alle andere gevallen het mengsel in de categorieën Chronisch 1 of 2 overeenkomstig tabel 2.2.9.1.10.3.1 b) i) (niet snel afbreekbaar) ;
  - b) wanneer voor het mengsel als dusdanig geschikte gegevens beschikbaar zijn met betrekking tot de chronische giftigheid ( $EC_x$  of NOEC), die aantonen dat  $EC_x(s)$  of NOEC(s) van het getest mengsel  $> 1$  mg/l of een hogere concentratie dan deze die oplosbaar is in water :  
het is niet nodig om het mengsel te classificeren in een categorie van gevaar op lange termijn overeenkomstig het ADR.
- 2.2.9.1.10.4.4 Classificatie van mengsels wanneer geen gegevens betreffende de giftigheid beschikbaar zijn voor het mengsel in zijn geheel : principes van extrapolatie.
- 2.2.9.1.10.4.4.1 Wanneer de giftigheid van het mengsel zelf in water niet via testen werd bepaald, maar voldoende gegevens bestaan betreffende de componenten op zich en betreffende gelijkaardige geteste mengsels om de gevaren van het mengsel afdoende te karakteriseren, dan worden deze gegevens conform de hierna volgende extrapolatieregels gebruikt. Op deze wijze maakt het classificatieproces optimaal gebruik van de beschikbare gegevens om de gevaren van het mengsel te karakteriseren zonder over te moeten gaan tot bijkomende testen op dieren.

#### 2.2.9.1.10.4.4.2 Verdunning

Wanneer een nieuw mengsel gevormd wordt door het verdunnen van een getest mengsel of van een geteste stof met een verdunningsmiddel

- dat geclassificeerd is in dezelfde of een lagere giftigheidscategorie dan die van de minst giftige oorspronkelijke component, en
- waarvan mag aangenomen worden dat het de giftigheid van de andere componenten niet beïnvloedt,

zal het nieuw mengsel als gelijkwaardig met het oorspronkelijk mengsel of met de oorspronkelijke stof geclassificeerd worden. Indien zulks niet het geval is, kan de in 2.2.9.1.10.4.5 beschreven methode toegepast worden.

#### 2.2.9.1.10.4.4.3 Productieloten

De giftigheid voor het aquatisch milieu van een getest productielot van een mengsel wordt aanzien als wezenlijk gelijkwaardig aan die van een ander niet getest productielot van hetzelfde commercieel mengsel wanneer het door, of onder de controle van dezelfde producent geproduceerd wordt, tenzij er redenen zijn om aan te nemen dat de samenstelling van het mengsel voldoende varieert om de giftigheid voor het aquatisch milieu van het niet getest lot te wijzigen. Indien dit het geval is, is een nieuwe classificatie vereist.

#### 2.2.9.1.10.4.4.4 Concentrerings van mengsels die geclassificeerd zijn in de meest giftige categorieën (Chronisch 1 en Acut 1)

Indien een getest mengsel geclassificeerd is in de categorie Chronisch 1 en/of Acut 1 en men de concentratie verhoogt van de giftige componenten die in dezelfde categorieën van giftigheid geclassificeerd zijn, blijft het niet getest geconcentreerd mengsel in dezelfde categorie als het origineel getest mengsel, zonder bijkomende test.

#### 2.2.9.1.10.4.4.5 Interpolatie binnen een giftigheidscategorie

In het geval van drie mengsels (A, B en C) met identieke componenten, waarbij de mengsels A en B getest werden en tot dezelfde giftigheidscategorie behoren, en het niet getest mengsel C dezelfde toxicologisch actieve componenten bevat als de mengsels A en B maar in concentraties die tussen die van die componenten in mengsel A en B in liggen, neemt men aan dat mengsel C tot dezelfde giftigheidscategorie behoort als A en B.

#### 2.2.9.1.10.4.4.6 Wezenlijk gelijkaardige mengsels

Uitgaande van :

a) twee mengsels :

- i) A + B ;
- ii) C + B ;

b) de concentratie van component B is essentieel identiek in de twee mengsels ;

c) de concentratie van component A in mengsel i) is gelijk aan die van component C in mengsel ii) ;

d) de gegevens met betrekking tot de gevaren voor het aquatisch milieu van A en C zijn beschikbaar en essentieel gelijkwaardig (met andere woorden, de twee componenten vallen onder dezelfde giftigheidscategorie en er wordt niet verwacht dat ze de giftigheid in water van B beïnvloeden) ;

Indien mengsel i) of ii) al op basis van testgegevens geclassificeerd is, moet het ander mengsel in dezelfde gevaarscategorie geclassificeerd worden.

2.2.9.1.10.4.5 Classificatie van mengsels wanneer gegevens betreffende de giftigheid beschikbaar zijn voor alle componenten van het mengsel of voor slechts enkele ervan

2.2.9.1.10.4.5.1 De classificatie van een mengsel dient zich te baseren op de som van de classificatie van zijn componenten. Het percentage van de als acuut giftig of chronisch giftig geclassificeerde componenten wordt rechtstreeks in de methode van de som ingebracht. De details van deze methode zijn in 2.2.9.1.10.4.6.1 tot en met 2.2.9.1.10.4.6.4 beschreven.

2.2.9.1.10.4.5.2 Mengsels kunnen zowel geclassificeerde componenten bevatten (categorieën Acuut 1 en/of Chronisch 1, 2) als componenten voor dewelke adequate testgegevens betreffende de giftigheid bestaan. Indien men beschikt over adequate giftigheidsgegevens voor meer dan één component van het mengsel, wordt de globale giftigheid van deze componenten berekend met behulp van de hierna volgende optelformule a) of b), afhankelijk van de aard van de gegevens betreffende de giftigheid :

a) in functie van de acute aquatische giftigheid :

$$\frac{\sum C_i}{L(E)C_{50m}} = \sum \frac{C_i}{L(E)C_{50i}}$$

waarin :

$C_i$  = de concentratie van component i (massa-procent) ;

$L(E)C_{50i}$  = de  $LC_{50}$  of  $EC_{50}$  (in mg/l) van component i ;

n = het aantal componenten ; i gaande van 1 tot en met n ;

$L(E)C_{50m}$  = de  $L(E)C_{50}$  van de fractie van het mengsel dat bestaat uit de componenten voor dewelke testgegevens bestaan.

De berekende giftigheid moet gebruikt worden om aan die fractie van het mengsel een acute giftigheidscategorie toe te kennen, die vervolgens gebruikt kan worden voor de toepassing van de methode van de som.

b) in functie van de chronische aquatische giftigheid :

$$\frac{\sum C_i + \sum C_j}{EqNOEC_m} = \sum \frac{C_i}{NOEC_i} + \sum \frac{C_j}{0.1 \cdot NOEC_j}$$

waarin :

$C_i$  = de concentratie van component i (massa-procent), die de snel afbreekbare componenten omvat ;

$C_j$  = de concentratie van component j (massa-procent), die de niet snel afbreekbare componenten omvat ;

$NOEC_i$  = de NOEC (of andere voor de chronische giftigheid toegelaten metingen) voor component i, die de snel afbreekbare componenten omvat, in mg/l ;

$NOEC_j$  = de NOEC (of andere voor de chronische giftigheid toegelaten metingen) voor component j, die de niet snel afbreekbare componenten omvat, in mg/l ;

n = het aantal componenten, en i en j gaande van 1 tot en met n ;

$EqNOEC_m$  = de equivalente NOEC van de fractie van het mengsel dat bestaat uit de componenten voor dewelke testgegevens bestaan.

De equivalente giftigheid geeft weer dat de niet snel afbreekbare stoffen tot een gevaarscategorie behoren van een juist hoger niveau (van een juist "groter" gevaar) dan die van de snel afbreekbare stoffen.

De berekende equivalente giftigheid moet gebruikt worden om aan die fractie van het mengsel overeenkomstig de criteria voor de snel afbreekbare stoffen (tabel 2.2.9.1.10.3.1 b) ii)) een categorie van gevaar op lange termijn toe te kennen, die vervolgens gebruikt kan worden voor de toepassing van de methode van de som.

2.2.9.1.10.4.5.3 Wanneer de optelformule gebruikt wordt voor een deel van het mengsel verdient het de voorkeur om de giftigheid van dit deel van het mengsel te berekenen door voor iedere component de giftigheidswaarden in te voeren die betrekking hebben op dezelfde taxonomische groep (dit wil zeggen : vissen, schaaldieren of algen) en dan de hoogste giftigheid (laagste waarde) te bezigen (met andere woorden gebruik maken van de meest gevoelige van de drie groepen). Wanneer echter de giftigheidsgegevens van iedere component niet allemaal beschikbaar zijn voor dezelfde taxonomische groep, moet de giftigheidswaarde van iedere component op dezelfde wijze gekozen worden als de giftigheidswaarden voor de classificatie van de stoffen (men moet met andere woorden de hoogste giftigheid, van het gevoeligste testorganisme, gebruiken). De aldus berekende acute en chronische giftigheid kan vervolgens dienen om dit deel van het mengsel te classificeren in de categorieën Acuut 1 en/of Chronisch 1 of 2 volgens dezelfde criteria als deze die aangenomen werden voor de stoffen.

2.2.9.1.10.4.5.4 Indien een mengsel op verschillende manieren geclassificeerd werd, wordt de methode weerhouden die het meest conservatieve resultaat oplevert.

2.2.9.1.10.4.6 Methode van de som

2.2.9.1.10.4.6.1 Classificatiemethode

Voor mengsels heeft een strengere classificatie over het algemeen voorrang op een minder strenge classificatie (een classificatie in de categorie Chronisch 1 wint het bijvoorbeeld van een classificatie in de categorie Chronisch 2). De classificatie is bijgevolg al afgerond indien het resultaat ervan de categorie Chronisch 1 is. Vermits er geen strengere classificatie bestaat dan de categorie Chronisch 1, is het niet nodig om met de classificatieprocedure nog verder door te gaan.

2.2.9.1.10.4.6.2 Classificatie in de categorie Acuut 1

2.2.9.1.10.4.6.2.1 Men begint met alle componenten te onderzoeken die in de categorie Acuut 1 geclassificeerd zijn. Indien de som van de concentraties (in %) van deze componenten groter is dan, of gelijk is aan 25 %, wordt het mengsel geclassificeerd in de categorie Acuut 1. Indien de berekening leidt tot een classificatie van het mengsel in de categorie Acuut 1, is de classificatieprocedure afgelopen.

2.2.9.1.10.4.6.2.2 De classificatie van de mengsels in functie van hun acute giftigheid via de methode van de som van de concentraties van de geclassificeerde componenten wordt samengevat in onderstaande tabel 2.2.9.1.10.4.6.2.2.

**Tabel 2.2.9.1.10.4.6.2.2 : Classificatie van de mengsels in functie van hun acuut gevaar via de som van de concentraties van de geclassificeerde componenten**

Som van de concentraties (in %) van de componenten geclassificeerd in :	Mengsel geclassificeerd in :
Acuut 1 x M <sup>a</sup> ≥ 25 %	Acuut 1

<sup>a</sup> De factor M wordt uitgelegd in 2.2.9.1.10.4.6.4.

#### 2.2.9.1.10.4.6.3 Classificatie in de categorieën chronisch 1 en 2

2.2.9.1.10.4.6.3.1 Eerst worden alle componenten in rekening gebracht die in de categorie chronisch 1 geïnclassificeerd zijn. Indien de som van de concentraties (in %) van deze componenten groter is dan of gelijk is aan 25 %, wordt het mengsel geïnclassificeerd in de categorie chronisch 1. Indien de berekening leidt tot een classificatie van het mengsel in de categorie chronisch 1, is de classificatieprocedure afgelopen.

2.2.9.1.10.4.6.3.2 Wanneer het mengsel niet geïnclassificeerd is in de categorie chronisch 1, wordt onderzocht of het thuishoort in de categorie chronisch 2. Een mengsel is geïnclassificeerd in de categorie chronisch 2 wanneer tien keer de som van de concentraties (in %) van alle componenten die in de categorie chronisch 1 geïnclassificeerd zijn, opgeteld bij de som van de concentraties (in %) van alle componenten die in de categorie chronisch 2 geïnclassificeerd zijn, groter is dan of gelijk is aan 25 %. Indien de berekening leidt tot een classificatie van het mengsel in de categorie chronisch 2, is de classificatieprocedure afgelopen.

2.2.9.1.10.4.6.3.3 De classificatie van de mengsels in functie van hun gevaar op lange termijn via de methode van de som van de concentraties van de geïnclassificeerde componenten wordt samengevat in onderstaande tabel 2.2.9.1.10.4.6.3.3.

**Tabel 2.2.9.1.10.4.6.3.3 : Classificatie van de mengsels in functie van hun gevaar op lange termijn via de som van de concentraties van de geïnclassificeerde componenten**

Som van de concentraties (in %) van de componenten geïnclassificeerd in :	Mengsel geïnclassificeerd in :
$\text{Chronisch 1} \times M^a \geq 25\%$	Chronisch 1
$(M \times 10 \times \text{Chronisch 1}) + \text{Chronisch 2} \geq 25\%$	Chronisch 2

<sup>a</sup> De factor M wordt uitgelegd in 2.2.9.1.10.4.6.4.

#### 2.2.9.1.10.4.6.4 Mengsels van zeer giftige componenten

Componenten met een giftigheid Acut 1 of Chronisch 1 die een duidelijk lagere acute giftigheid bezitten dan 1 mg/l en/of een chronische giftigheid duidelijk lager dan 0,1 mg/l (voor de niet snel afbreekbare componenten) en dan 0,01 mg/l (voor de snel afbreekbare componenten) kunnen de giftigheid van het mengsel beïnvloeden en men kent hen een groter gewicht toe bij de toepassing van de methode van de som. Wanneer een mengsel componenten bevat die geïnclassificeerd zijn in de categorie Acut 1 of Chronisch 1, wordt de in 2.2.9.1.10.4.6.2 en 2.2.9.1.10.4.6.3 beschreven sequentiële aanpak gebezigd, waarbij de concentraties van de componenten die in de categorie Acut 1 en Chronisch 1 geïnclassificeerd zijn met een factor vermenigvuldigd worden om een gewogen som te bekomen in plaats van de percentages als dusdanig op te tellen. Dit wil zeggen dat de concentratie "categorie Acut 1" in de linker kolom van tabel 2.2.9.1.10.4.6.2.2 en de concentratie "categorie Chronisch 1" in de linker kolom van tabel 2.2.9.1.10.4.6.3.3 vermenigvuldigd moeten worden met de gepaste factor. De vermenigvuldigingsfactoren die op deze componenten toegepast dienen te worden zijn gedefinieerd in functie van de giftigheidswaarde, zoals samengevat in onderstaande tabel 2.2.9.1.10.4.6.4. Om een mengsel te classificeren dat componenten bevat die tot de categorie Acut 1 of Chronisch 1 behoren, moet de indeler dus de waarde van de factor M kennen om de methode van de som toe te passen. Anders mag de optelformule (zie 2.2.9.1.10.4.5.2) gebruikt worden wanneer de giftigheidsgegevens van alle zeer giftige componenten van het mengsel beschikbaar zijn en er overtuigende bewijzen bestaan dat alle andere componenten, met inbegrip van die waarvoor de gegevens betreffende de acute en/of chronische toxiciteit niet beschikbaar zijn, weinig of niet giftig zijn en niet noemenswaardig bijdragen aan de giftigheid van het mengsel voor het milieu.

**Tabel 2.2.9.1.10.4.6.4 : Vermenigvuldigingsfactoren voor de zeer giftige componenten van mengsels**

Acute giftigheid	Factor (M)	Chronische giftigheid	Factor (M)	
			NRD <sup>a</sup> componenten	RD <sup>b</sup> componenten
L(E)C <sub>50</sub> -waarde		NOEC-waarde		
0,1 < L(E)C <sub>50</sub> ≤ 1	1	0,01 < NOEC ≤ 0,1	1	-
0,01 < L(E)C <sub>50</sub> ≤ 0,1	10	0,001 < NOEC ≤ 0,01	10	1
0,001 < L(E)C <sub>50</sub> ≤ 0,01	100	0,0001 < NOEC ≤ 0,001	100	10
0,0001 < L(E)C <sub>50</sub> ≤ 0,001	1 000	0,00001 < NOEC ≤ 0,0001	1 000	100
0,00001 < L(E)C <sub>50</sub> ≤ 0,0001	10 000	0,000001 < NOEC ≤ 0,00001	10 000	1 000
(de reeks gaat verder aan het ritme van een factor 10 per interval)		(de reeks gaat verder aan het ritme van een factor 10 per interval)		

<sup>a</sup> Niet snel afbreekbaar

<sup>b</sup> Snel afbreekbaar

2.2.9.1.10.4.6.5 Classificatie van mengsels met componenten waarover geen enkele bruikbare informatie bestaat

Wanneer geen bruikbare informatie bestaat betreffende de acute en/of chronische giftigheid voor het aquatisch milieu van een of meerdere relevante componenten, wordt vastgesteld dat het mengsel niet definitief in een bepaalde gevaarscategorie geassocieerd kan worden. In deze situatie wordt het mengsel geassocieerd op basis van enkel de gekende componenten.

2.2.9.1.10.5 Stoffen of mengsels die geassocieerd zijn als milieugevaarlijke stoffen (aquatisch milieu) op basis van Verordening 1272/2008/EG<sup>17</sup>

Indien de gegevens voor de classificatie volgens de criteria van 2.2.9.1.10.3 en 2.2.9.1.10.4 niet beschikbaar zijn :

- moet een stof of een mengsel geassocieerd worden als milieugevaarlijke stof (aquatisch milieu) indien er de categorie(ën) "Aquatisch Acuut 1", "Aquatisch Chronisch 1" of "Aquatisch Chronisch 2" moet(en) aan toegekend worden overeenkomstig Verordening 1272/2008/EG;
- mag een stof of een mengsel als niet-milieugevaarlijk (aquatisch milieu) aanzien worden indien er geen dergelijke gevaarszin of categorie moet aan toegekend worden overeenkomstig voornoemde Verordening ;

2.2.9.1.10.6 Indeling van de stoffen of mengsels die conform de bepalingen van 2.2.9.1.10.3, 2.2.9.1.10.4 of 2.2.9.1.10.5 als milieugevaarlijke stoffen (aquatisch milieu) geassocieerd zijn

De stoffen of mengsels die als milieugevaarlijke stoffen (aquatisch milieu) geassocieerd zijn en die nergens anders in het ADR ingedeeld zijn, moeten als volgt aangeduid worden :

UN-nummer 3077 MILIEUGEVAARLIJKE VASTE STOF, N.E.G. of

UN-nummer 3082 MILIEUGEVAARLIJKE VLOEISTOF, N.E.G.

Deze stoffen moeten ingedeeld worden bij verpakkingsgroep III.

<sup>17</sup> Verordening (EG) nr. 1272/2008 van het Europees Parlement en de Raad betreffende de indeling, etikettering en verpakking van stoffen en mengsels tot wijziging en intrekking van de Richtlijnen 67/548/EEG en 1999/45/EG en tot wijziging van Verordening (EG) nr. 1907/2006 (Publicatieblad van de Europese Unie nr. L 353 van 31 december 2008 p. 1-1355).

## *Genetisch gemodificeerde micro-organismen en organismen*

2.2.9.1.11 Genetisch gemodificeerde micro-organismen (GMMO's) en genetisch gemodificeerde organismen (GMO's) zijn micro-organismen en organismen waarin het genetisch materiaal opzettelijk veranderd werd via een proces dat in de natuur niet voorkomt. Ze worden ingedeeld bij klasse 9 (UN 3245) indien ze niet beantwoorden aan de definitie van giftige stoffen of infectieuze (besmettelijke) stoffen, maar bij dieren, planten of microbiologische stoffen veranderingen kunnen teweegbrengen die normalerwijze niet uit de natuurlijke voortplanting voortvloeien.

**OPMERKINGEN :** 1. *MMO's en GMO's die besmettelijke stoffen zijn, zijn stoffen van klasse 6.2 (UN-nummers 2814, 2900 of 3373).*

2. *GMMO's en GMO's zijn niet onderworpen aan de voorschriften van het ADR indien de bevoegde overheden van de landen van oorsprong, van doorvoer en van bestemming het gebruik ervan toelaten<sup>18</sup>.*

3. *Genetisch gemodificeerde levende dieren die overeenkomstig de actuele stand van zaken van de wetenschappelijke kennis geen gekende pathogene effecten hebben op de mensen, de dieren en de planten die vervoerd worden in houders die ontworpen zijn om zowel het ontsnappen van de dieren als de ongeoorloofde toegang te verhinderen, zijn niet onderworpen aan de bepalingen van het ADR. De bepalingen die gespecificeerd worden door de "International Air Transport Association (IATA)" voor het luchtvervoer van levende dieren "Live Animals Regulations, LAR", kunnen als richtlijn dienen voor de geschikte houders voor het vervoer van levende dieren.*

4. *Levende dieren mogen niet gebruikt worden om bij deze klasse ingedeelde genetisch gemodificeerde micro-organismen te vervoeren, tenzij het onmogelijk is om de stof op een andere wijze te vervoeren. Levende genetisch gemodificeerde dieren moeten volgens de termijnen en voorwaarden van de bevoegde overheid van de landen van oorsprong en bestemming vervoerd worden.*

2.2.9.1.12 (Geschrapt).

### *Verwarmde stoffen*

2.2.9.1.13 Verwarmde stoffen omvatten de stoffen die in vloeibare toestand vervoerd of voor vervoer aangeboden worden, bij een temperatuur van ten minste 100 °C en - voor deze die een vlampunt bezitten - bij een temperatuur beneden hun vlampunt. Ze omvatten ook vaste stoffen die vervoerd of voor vervoer aangeboden worden bij een temperatuur van ten minste 240 °C.

**OPMERKINGEN :** *Verwarmde stoffen worden slechts bij klasse 9 ingedeeld wanneer ze aan de criteria van geen enkele andere klasse voldoen.*

*Andere stoffen die tijdens het vervoer een gevaar opleveren, maar die niet onder de definitie van een andere klasse vallen*

---

<sup>18</sup> *Zie deel C van Richtlijn 2001/18/EG van het Europees Parlement en de Raad inzake de doelbewuste introductie van genetisch gemodificeerde organismen in het milieu en tot intrekking van Richtlijn 90/220/EEG (Publicatieblad van de Europese Gemeenschappen, nr. L.106 van 17 april 2001, p. 8 tot en met 14) en Verordening (EG) nr. 1829/2003 van het Europees Parlement en de Raad van 22 september 2003 inzake genetisch gemodificeerde levensmiddelen en diervoeders, die de toelatingsprocedures in de Europese Gemeenschap vastleggen.*



2.2.9.1.14 Andere stoffen en voorwerpen die tijdens het vervoer een gevaar opleveren, maar die niet onder de definitie van een andere klasse vallen

Vaste ammoniakverbinding met een vlampunt lager dan 60 °C  
Weinig gevaarlijk dithioniet  
Zeer vluchtige vloeistof  
Stof die schadelijke dampen ontwikkelt  
Stoffen die allergenen bevatten  
Chemische reagentiasets en sets voor eerste hulp  
Dubbellaagse elektrische condensatoren (met een energieopslagcapaciteit groter dan 0,3 Wh)  
Voertuigen, motoren en machines met interne verbranding  
Voorwerpen die diverse gevaarlijke goederen bevatten

**OPMERKING** : UN 1845 koolstofdioxide, vast (droogijs)<sup>19</sup>, UN 2216 vismeel (visafval), gestabiliseerd, UN 2807 gemagnetiseerd materiaal, UN 3334 vloeistof, onderworpen aan de voorschriften voor de luchtvaart, n.e.g. en UN 3335 vaste stof, onderworpen aan de voorschriften voor de luchtvaart, n.e.g., die voorkomen in de modelvoorschriften van de VN, zijn niet onderworpen aan de voorschriften van het ADR.

*Indeling bij een verpakkingsgroep*

2.2.9.1.15 Wanneer zulks aangegeven is in kolom (4) van tabel A in hoofdstuk 3.2, worden de stoffen en voorwerpen van klasse 9 ingedeeld bij één van de volgende verpakkingsgroepen, afhankelijk van hun gevaarsgraad :

verpakkingsgroep II : gevaarlijke stoffen

Verpakkingsgroep III : stoffen die in mindere mate gevaarlijk zijn.

**2.2.9.2 Stoffen en voorwerpen die niet tot het vervoer zijn toegelaten**

De volgende stoffen en voorwerpen zijn niet tot het vervoer toegelaten :

- lithiumbatterijen die niet voldoen aan de ter zake doende voorwaarden van de bijzondere bepalingen 188, 230, 310, 636 of 670 van hoofdstuk 3.3 ;
- lege, ongereinigde opvangrecipiënten (opvangbakken) voor de voorwerpen (zoals transformatoren, condensatoren of hydraulische apparaten) die stoffen van de UN-nummers 2315, 3151, 3152 of 3432 bevatten.

<sup>19</sup> Voor het UN-nummer 1845, koolstofdioxide, vast (droogijs) gebruikt als koelingsmiddel : zie 5.5.3.

2.2.9.3 *Lijst van rubrieken*

<p><b>Stoffen die, wanneer ze onder de vorm van fijn stof worden ingeademd, de gezondheid kunnen in gevaar brengen</b></p>	<p><b>M1</b></p> <p>2212 ASBEST, AMFIBOOL (amosiet, tremoliet, actinoliet, anthofylliet, crocidoliet)</p>
<p><b>Stoffen en voorwerpen die, in geval van brand, dioxines kunnen vormen.</b></p>	<p>2590 ASBEST, CHRYSOTIEL</p> <p>2315 POLYCHLOORBIFENYLEN, VLOEIBAAR</p> <p>3432 POLYCHLOORBIFENYLEN, VAST</p> <p>3151 POLYHALOGEENBIFENYLEN, VLOEIBAAR</p> <p>3151 GEHALOGENEERDE MONOMETHYLBIFENYLMETHANEN, VLOEIBAAR, of</p>
<p><b>Stoffen die brandbare dampen ontwikkelen.</b></p>	<p><b>M2</b></p> <p>3151 POLYHALOGEENTERFENYLEN, VLOEIBAAR</p> <p>3152 POLYHALOGEENBIFENYLEN, VAST</p> <p>3152 GEHALOGENEERDE MONOMEHTYLBIFENYLMETHANEN, VAST, of</p> <p>3152 POLYHALOGEENTERFENYLEN, VAST</p>
<p><b>Stoffen die brandbare dampen ontwikkelen.</b></p>	<p><b>M3</b></p> <p>2211 EXPANDEERBARE POLYMEERKORRELS, die brandbare dampen ontwikkelen</p> <p>3314 MODELLEERKUNSTSTOF als pasta, blad of geëxtrudeerde band, die brandbare dampen ontwikkelt</p>
<p><b>Lithiumbatterijen.</b></p>	<p><b>M4</b></p> <p>3090 BATTERIJEN MET METALLISCH LITHIUM (met inbegrip van batterijen met lithiumlegeringen)</p> <p>3091 BATTERIJEN MET METALLISCH LITHIUM, IN APPARATUUR (met inbegrip van batterijen met lithiumlegeringen) of</p> <p>3091 BATTERIJEN MET METALLISCH LITHIUM, VERPAKT MET APPARATUUR (met inbegrip van batterijen met lithiumlegeringen)</p> <p>3480 LITHIUM-ION-BATTERIJEN (met inbegrip van lithium-ion-batterijen met polymeermembraan)</p> <p>3481 LITHIUM-ION-BATTERIJEN, IN APPARATUUR (met inbegrip van lithium-ion-batterijen met polymeermembraan) of</p> <p>3481 LITHIUM-ION-BATTERIJEN, VERPAKT MET APPARATUUR (met inbegrip van lithium-ion-batterijen met polymeermembraan)</p> <p>3536 LITHIUMBATTERIJEN GEÏNSTALLEERD IN CARGO-TRANSPORTEENHEDEN lithium-ion-batterijen of lithiummetaal-batterijen</p>
<p><b>Reddingsmiddelen</b></p>	<p><b>M5</b></p> <p>2990 REDDINGSMIDDELEN, AUTOMATISCH OPBLAASBAAR</p> <p>3072 REDDINGSMIDDELEN, NIET AUTOMATISCH OPBLAASBAAR, die gevaarlijke goederen als uitrusting bevatten</p> <p>3268 VEILIGHEIDSINRICHTINGEN met elektrische ontsteking</p>

<b>Milieugevaarlijke stoffen</b>	<b>Stoffen die het aquatisch milieu verontreinigen, vloeibaar</b>	<b>M6</b>	3082 MILIEUGEVAARLIJKE VLOEISTOF, N.E.G.
	<b>Stoffen die het aquatisch milieu verontreinigen, vast</b>	<b>M7</b>	3077 MILIEUGEVAARLIJKE VASTE STOF, N.E.G.
<b>Verwarmde stoffen</b>	<b>Genetisch gemo-dificeerde micro-organismen en organismen</b>	<b>M8</b>	3245 MICRO-ORGANISMEN EN GENETISCH GEMODIFICEERDE MICRO-ORGANISMEN of GENETISCH GEMODIFICEERDE ORGANISMEN
			3245 MICRO-ORGANISMEN EN GENETISCH GEMODIFICEERDE MICRO-ORGANISMEN of GENETISCH GEMODIFICEERDE ORGANISMEN, in sterk gekoelde vloeibare stikstof
	<b>Vloeistoffen</b>	<b>M9</b>	3257 VERWARMDE VLOEISTOF, N.E.G., bij een temperatuur van ten minste 100 °C en beneden haar vlampunt (met inbegrip van gesmolten metalen, gesmolten zouten, enz.)
	<b>Vaste stoffen</b>	<b>M10</b>	3258 VERWARMDE VASTE STOF, N.E.G., bij een temperatuur van ten minste 240 °C

Andere stoffen en voorwerpen die tijdens het vervoer een gevaar opleveren, maar die niet onder de definitie van een andere klasse vallen

M11

Alleen de in tabel A van hoofdstuk 3.2 opgesomde stoffen en voorwerpen zijn onderworpen aan de voorschriften van klasse 9 voor deze classificatiecode, te weten :

- 1841 ACEETALDEHYDEAMMONIAK
- 1931 ZINKDITHIONIET (ZINKHYDROSULFIET)
- 1941 DIBROOMDIFLUORMETHAAN (DIFLUORDIBROOMMETHAAN)
- 1990 BENZALDEHYDE
- 2071 AMMONIUMNITRAATHOUDENDE MESTSTOFFEN
- 2969 RICINUSKOEKEN of
- 2969 RICINUSMEEL of
- 2969 RICINUSVLOKKEN of
- 2969 RICINUSZAAD
- 3166 VOERTUIG, DOOR BRANDBAAR GAS AANGEDREVEN, of
- 3166 VOERTUIG, DOOR BRANDBARE VLOEISTOF AANGEDREVEN, of
- 3166 VOERTUIG MET BRANDSTOFCEL, DOOR BRANDBAAR GAS AANGEDREVEN, of
- 3166 VOERTUIG MET BRANDSTOFCEL, DOOR BRANDBARE VLOEISTOF AANGEDREVEN
- 3171 APPARAAT MET ACCUVOEDING, of
- 3171 VOERTUIG MET ACCUVOEDING
- 3316 CHEMISCHE REAGENTIASSET of
- 3316 SET VOOR EERSTE HULP
- 3359 CARGO-TRANSPORTEENHEID ONDER FUMIGATIE (GEGASTE CARGO-TRANSPORTEENHEID)
- 3363 GEVAARLIJKE GOEDEREN VERVAT IN MACHINES OF GEVAARLIJKE GOEDEREN VERVAT IN APPARATEN
- 3499 CONDENSATOR, ELEKTRISCH, DUBBELLAAGS (met een energieopslagcapaciteit groter dan 0,3 Wh)
- 3508 CONDENSATOR, ASYMMETRISCH (met een energieopslagcapaciteit groter dan 0,3 Wh)
- 3509 AFGEDANKTE VERPAKKINGEN, LEEG, ONGEREINIGD
- 3530 VERBRANDINGSMOTOR, of
- 3530 VERBRANDINGSMACHINES
- 3548 VOORWERPEN DIE DIVERSE GEVAARLIJKE GOEDEREN BEVATTEN N.E.G.

## HOOFDSTUK 2.3

### BEPROEVINGSMETHODES

#### 2.3.0 Algemeenheden

Tenzij in hoofdstuk 2.2 of in dit hoofdstuk anders is voorgeschreven, zijn de beproevingsmethodes die voor de klassificatie van gevaarlijke goederen gebruikt moeten worden deze die in het handboek van testen en criteria beschreven zijn.

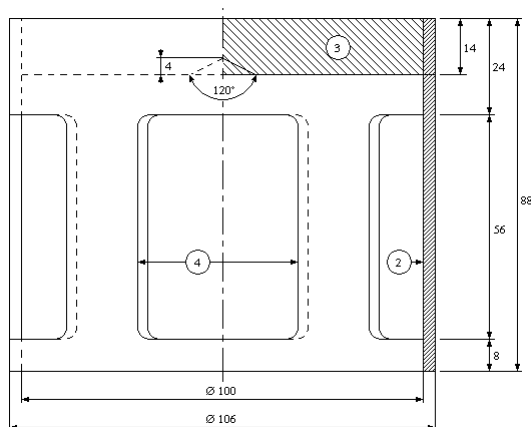
#### 2.3.1 Uitzweetproef voor springstoffen, type A

2.3.1.1 Springstoffen, type A (UN 0081) die meer dan 40 % vloeibare salpeterzure esters bevatten moeten - behalve aan de in het handboek van testen en criteria gedefinieerde beproevingen - ook voldoen aan de hierna beschreven uitzweetproef.

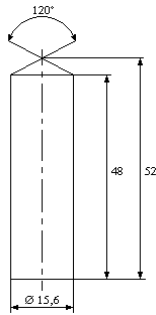
2.3.1.2 Het toestel waarmee het uitzweten van springstoffen wordt getest (afbeelding 1 tot 3) bestaat uit een holle bronzen cilinder die aan één zijde door een plaat uit hetzelfde metaal afgesloten is. Deze cilinder heeft een inwendige diameter van 15,7 mm en een diepte van 40 mm, en is voorzien van 20 gaten met een diameter van 0,5 mm (4 rijen van 5 gaatjes) in de wand. Een bronzen zuiger waarvan de lengte van het cilindrisch deel 48 mm en de totale lengte 52 mm bedraagt, kan in de rechtop geplaatste cilinder heen en weer schuiven. Deze zuiger, met een diameter van 15,6 mm, wordt met een gewicht van 2220 g belast, zodat de uitgeoefende druk op de basis van de cilinder 120 kPa (1,20 bar) bedraagt.

2.3.1.3 Een rolletje van 5 tot 8 g springstof met een lengte van 30 mm en een diameter van 15 mm wordt in zeer fijn gaas gewikkeld en in de cilinder geplaatst. Hierop wordt de zuiger met het gewicht gezet, zodat een druk van 120 kPa (1,20 bar) op de springstof wordt uitgeoefend. De tijd, waarop de eerste olieachtige druppeltjes (nitroglycerine) aan de buitenkant van de gaatjes van de cilinder verschijnen, wordt genoteerd.

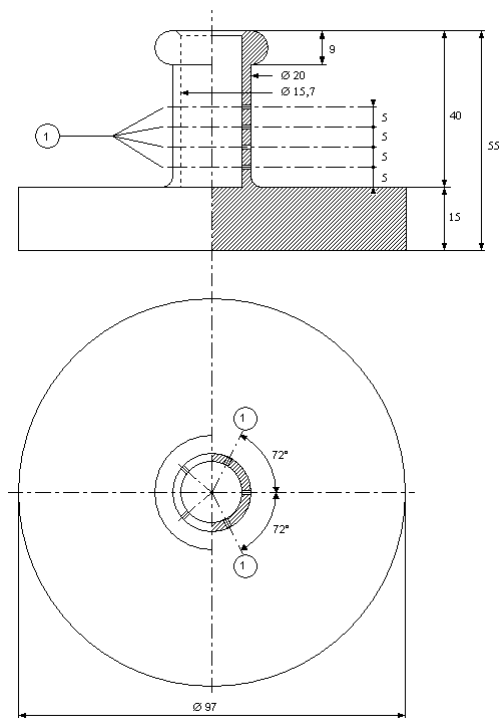
2.3.1.4 Wanneer - bij een tussen 15 en 25 °C uitgevoerde proef - de eerste druppeltjes pas na meer dan 5 minuten verschijnen, voldoet de springstof aan de eisen.



Afb. 1 : Klokvormig gewicht van 2220 g, dat op de bronzen zuiger kan geplaatst worden.



Afb. 2 : Cilindervormige bronzen zuiger (afmetingen in mm)



Afb. 3 : Holle bronzen cilinder, aan een zijde gesloten ; horizontale en verticale doorsnede (afmetingen in mm)

- (1) Vier rijen van vijf gaatjes van 0,5 mm Ø.
- (2) Koper.
- (3) Loden plaat met aan de onderzijde een centrale conus.
- (4) Vier openingen (ongeveer 46 x 56), gelijkmatig over de omtrek verdeeld.

## 2.3.2 Beproevingen betreffende de genitreerde cellulosemengsels van klasse 4.1

- 2.3.2.1 Indien nitrocellulose gedurende een half uur tot 132 °C wordt opgewarmd, mogen geen zichtbare geelbruine nitreuze dampen (nitreuze gassen) vrijkomen. De ontbrandingstemperatuur moet hoger zijn dan 180 °C. Zie de hierna volgende paragrafen 2.3.2.3 tot en met 2.3.2.8, 2.3.2.9 a) en 2.3.2.10.
- 2.3.2.2 Indien drie gram geplastificeerde nitrocellulose gedurende één uur tot 132 °C wordt opgewarmd, mogen geen zichtbare geelbruine nitreuze dampen (nitreuze gassen) vrijkomen. De ontbrandingstemperatuur moet hoger zijn dan 170 °C. Zie de hierna volgende paragrafen 2.3.2.3 tot en met 2.3.2.8, 2.3.2.9 b) en 2.3.2.10.
- 2.3.2.3 De hierna aangegeven beproevingen moeten uitgevoerd worden, indien men het er niet over eens is of de stoffen al dan niet over de weg mogen vervoerd worden.
- 2.3.2.4 Indien men andere methodes of testprocedures gebruikt om de stabiliteitseisen te verifiëren die hierboven in onderhavig deel worden opgelegd, moeten deze leiden tot dezelfde conclusie als de hierna volgende methodes.
- 2.3.2.5 Bij de uitvoering van de stabiliteitsproeven door verhitting, waarvan in het onderstaande sprake is, mag de temperatuur van de stoof die het te onderzoeken monster bevat, niet meer dan 2 °C afwijken van de voorgeschreven temperatuur. De duur van de proef moet tot op 2 minuten nauwkeurig zijn wanneer de proef 30 of 60 minuten moet duren. De stoof moet zodanig uitgevoerd zijn dat de temperatuur ten hoogste 5 minuten na het inbrengen van het monster weer de voorgeschreven waarde heeft bereikt.
- 2.3.2.6 Voordat de proeven volgens de hierna volgende alinea's 2.3.2.9 en 2.3.2.10 uitgevoerd worden, moeten de te onderzoeken monsters minstens 15 uur bij kamertemperatuur gedroogd worden in een vacuümexsiccator met gesmolten en korrelvormig gemaakt calciumchloride ; de stof moet in een dunne laag worden uitgespreid. Hiertoe moeten niet-poedervormige of niet-draadvormige stoffen tot kleine stukjes vermalen, geraspt of versneden worden. De druk in de exsiccator moet minder dan 6,5 kPa (0,065 bar) bedragen.
- 2.3.2.7 Vooraleer op de in 2.3.2.6 beschreven wijze gedroogd te worden, moeten de in 2.3.2.2 bedoelde stoffen ter voorbereiding gedroogd worden in een goed geventileerde stoof, waarvan de temperatuur op 70 °C is ingesteld. Dit tot het massaverlies per kwartier minder dan 0,3 % van de oorspronkelijke massa bedraagt.
- 2.3.2.8 De in 2.3.2.1 bedoelde zwak genitreerde nitrocellulose moet ter voorbereiding gedroogd worden op de in 2.3.2.7 beschreven wijze. Het drogen moet minstens 15 uur duren in een exsiccator met geconcentreerd zwavelzuur.

### 2.3.2.9 **Beproeving van de chemische stabiliteit t.o.v. warmte**

#### a) *Beproeving op de in 2.3.2.1 hierboven gedefinieerde stof*

- i) In twee glazen reageerbuizen met volgende afmetingen :
- |                    |        |
|--------------------|--------|
| lengte             | 350 mm |
| inwendige diameter | 16 mm  |
| wanddikte          | 1,5 mm |

brengt men telkens 1 g van de boven calciumchloride gedroogde stof (indien nodig moet de stof voor het drogen verkleind worden tot stukjes met een massa van ten hoogste 0,05 g). Plaats de beide volledig, maar losjes afgesloten reageerbuizen zodanig in een stoof, dat ze er voor ten minste 4/5 van hun lengte uitsteken en houd de temperatuur gedurende 30 minuten constant op 132 °C. Ga na of zich gedurende deze tijd nitreuze gassen onder de vorm van geelbruine dampen ontwikkelen die goed zichtbaar zijn tegen een witte achtergrond.

- ii) De stof wordt geacht stabiel te zijn, als de vorming van deze dampen uitblijft.

- b) *Beproeving op geplastificeerde nitrocellulose (zie 2.3.2.2)*
- i) Breng in twee glazen reageerbuizen (analoog aan deze die in a) zijn beschreven) telkens 3 g geplastificeerde nitrocellulose en plaats ze in een stoof waarvan de temperatuur constant op 132 °C wordt gehouden.
  - ii) Laat de reageerbuizen met de geplastificeerde nitrocellulose gedurende 1 uur in de stoof. Gedurende deze tijd mogen geen geelbruine nitreuze dampen (nitreuze gassen) zichtbaar worden. Controleer en beoordeel zoals in a).

#### **2.3.2.10 Ontbrandingstemperatuur (zie 2.3.2.1 en 2.3.2.2)**

- a) Bepaal de ontbrandingstemperatuur door 0,2 g van de stof te verwarmen in een glazen reageerbuis, die gedompeld is in een bad van Wood's metaal. Plaats de reageerbuis in het bad wanneer dit een temperatuur van 100 °C heeft bereikt. Voer de temperatuur van het bad vervolgens met 5 °C per minuut op.
- b) De reageerbuizen moeten de volgende afmetingen hebben :

lengte	125	mm,
inwendige diameter	15	mm,
wanddikte	0,5	mm.

Ze moeten 20 mm diep in het bad gedompeld zijn.
- c) Voer de proef driemaal uit. Noteer telkens de temperatuur waarbij de stof ontbrandt (dit wil zeggen : een langzame of een snelle verbranding, een deflagratie of een detonatie).
- d) De laagste temperatuur die bij de drie proeven wordt opgetekend is de ontbrandingstemperatuur.

### **2.3.3 Beproevingen betreffende de brandbare vloeistoffen van de klassen 3, 6.1 en 8**

#### **2.3.3.1 Bepaling van het vlampunt**

- 2.3.3.1.1 Voor het bepalen van het vlampunt van brandbare vloeistoffen mogen de volgende methodes gebruikt worden :

Internationale normen :

ISO 1516 (Determination of flash/no flash – Closed cup equilibrium method)

ISO 1523 (Determination of flash point – Closed cup equilibrium method)

ISO 2719 (Determination of flash point – Pensky-Martens closed cup method)

ISO 13736 (Determination of flash point – Abel closed-cup method)

ISO 3679 (Determination of flash point – Rapid equilibrium closed cup method)

ISO 3680 (Determination of flash/no flash – Rapid equilibrium closed cup method)



Nationale normen :

*American Society for Testing Materials International, 100 Barr Harbor Drive, PO Box C700, West Conshohocken, Pennsylvania, USA 19428-2959 :*

ASTM D3828-0a, Standard Test Methods for Flash Point by Small Scale Closed-Cup Tester

ASTM D56-05, Standard Test Method for Flash Point by Tag Closed-Cup Tester

ASTM D3278-96(2004)e1, Standard Test Methods for Flash Point of Liquids by Small Scale Closed-Cup Apparatus

ASTM D93-08, Standard Test Methods for Flash Point by Pensky-Martens Closed-Cup Tester

*Association française de normalisation, AFNOR, 11, rue de Pressensé, F-93571 La Plaine Saint-Denis Cedex :*

Norme française NF M07-019

Norme française NF M07-011 / NF T30-050 / NF T66-009

Norme française NF M07-036

*Deutsches Institut für Normung, Burggrafenstr. 6, D-10787 Berlin :*

Norm DIN 51755 (vlampunten lager dan 65 °C)

*State Committee of the Council of Ministers for Standardisation, RUS-113813, GSP, Moskow, M-49 Leninsky Prospect, 9 :*

GOST 12.1.044-84

- 2.3.3.1.2 Voor het bepalen van het vlampunt van verven, lijmen en soortgelijke viskeuze producten die oplosmiddelen bevatten, mogen slechts apparaten en beproevingsmethodes aangewend worden die geschikt zijn voor het bepalen van het vlampunt van viskeuze vloeistoffen, overeenkomstig de volgende normen :
- a) ISO 3679 : 1983
  - b) ISO 3680 : 1983
  - c) ISO 1523 : 1983
  - d) Internationale normen EN ISO 13736 en EN ISO 2719, methode B
- 2.3.3.1.3 De in 2.3.3.1.1 opgesomde normen mogen slechts gebruikt worden voor de vlampuntbereiken die in elk van deze normen aangegeven zijn. Bij de keuze van een norm dient de mogelijkheid van een chemische reactie tussen de stof en de staalhouder in beschouwing genomen te worden. Het apparaat moet - voor zover dit vanuit veiligheidsoogpunt kan - op een tochtvrije plaats opgesteld worden. Om veiligheidsredenen wordt voor organische peroxides, zelfontledende stoffen (ook energetische stoffen genoemd) of giftige stoffen een methode toegepast waarbij een staal met een kleiner volume (ongeveer 2 ml) wordt gebruikt.
- 2.3.3.1.4 Indien een vlampunt, dat via een niet-evenwichtsmethode wordt bepaald,  $23 \pm 2^\circ\text{C}$  of  $60 \pm 2^\circ\text{C}$  blijkt te zijn, dient dit resultaat voor ieder vlampuntbereik bevestigd te worden met behulp van een evenwichtsmethode.
- 2.3.3.1.5 Indien er betwisting bestaat over de klassificatie van een brandbare vloeistof, wordt haar vlampunt experimenteel bepaald. Indien dit vlampunt ten hoogste  $2^\circ\text{C}$  afwijkt van de in 2.2.3.1 aangegeven grenswaarden ( $23^\circ\text{C}$  en  $60^\circ\text{C}$ ) wordt de door de afzender voorgestelde klassificatie weerhouden. Indien de afwijking meer dan  $2^\circ\text{C}$  bedraagt, moet een tweede controleproef worden uitgevoerd en wordt de laagste waarde weerhouden van de vlampunten die bij de twee controleproeven worden bekomen.

### 2.3.3.2 Bepaling van het begin van kooktraject

Voor het bepalen van het begin van kooktraject van brandbare vloeistoffen mogen de volgende methodes gebruikt worden :

#### Internationale normen :

ISO 3924 (Petroleum products – Determination of boiling range distribution – Gas chromatography method)

ISO 4626 (Volatile organic liquids – Determination of boiling range of organic solvents used as raw materials)

ISO 3405 (Petroleum products – Determination of distillation characteristics at atmospheric pressure)

#### Nationale normen :

*American Society for Testing Materials International, 100 Barr Harbor Drive, PO Box C700, West Conshohocken, Pennsylvania, USA 19428-2959 :*

ASTM D86-07a, Standard Test Method for Distillation of Petroleum Products at Atmospheric Pressure

ASTM D1078-05, Standard Test Method for Distillation Range of Volatile Organic Liquids

#### Andere aanvaardbare methodes :

Methode A2, zoals beschreven in Deel A van de Bijlage bij Verordening (EC) Nr. 440/2008 van de Commissie <sup>20</sup>.

### 2.3.3.3 Beproeving voor de bepaling van het peroxidegehalte

De bepaling van het peroxidegehalte in een vloeistof gebeurt op volgende wijze :

Giet een massa p (ongeveer 5 g tot op 0,01 g nauwkeurig gewogen) van de te onderzoeken vloeistof in een Erlenmeyer kolf ; voeg 20 cm<sup>3</sup> azijnzuuranhydride en ongeveer 1 g vast poedervormig kaliumjodide toe en schud de kolf. Laat de vloeistof tien minuten staan en verwarm daarna gedurende drie minuten tot ongeveer 60 °C ; laat de vloeistof vijf minuten afkoelen en voeg vervolgens 25 cm<sup>3</sup> water toe. Titreer na een half uur het vrijgekomen jodium met een 0,1 N natriumthiosulfaatoplossing, zonder toevoeging van een indicator (de totale ontkleuring geeft het einde van de reactie aan). Bereken het peroxidegehalte (uitgedrukt in H<sub>2</sub>O<sub>2</sub>) met de formule  $\frac{17n}{100p}$ , waarin n het aantal verbruikte cm<sup>3</sup> thiosulfaatoplossing aangeeft.

<sup>20</sup> Verordening (EG) nr. 440/2008 van de Commissie van 30 mei 2008 houdende vaststelling van testmethoden uit hoofde van Verordening (EG) nr. 1907/2006 van het Europees Parlement en de Raad inzake de registratie en beoordeling van en de autorisatie en beperkingen ten aanzien van chemische stoffen (REACH) (Publicatieblad van de Europese Unie nr. L 142 van 31 mei 2008, p. 1-739).

## 2.3.4 Beproeving voor de bepaling van de vloeibaarheid

De vloeibaarheid van de vloeibare, viskeuze of pastavormige stoffen en mengsels wordt bepaald met behulp van de hiernavolgende beproevingsmethode :

### 2.3.4.1 Toestel

Commerciële penetrometer volgens de ISO-norm 2137-1985, met een richtstang van  $47,5 \pm 0,05$  g, een zeefschijf uit duraluminium met konische gaten en met een massa van  $102,5 \pm 0,05$  g (zie afbeelding 1) en een penetratiereciënt met een binnendiameter van 72 tot 80 mm dat bestemd is om het staal te bevatten.

### 2.3.4.2 Testprocedure

Ten minste een half uur voor de meting wordt het staal in het penetratiereciënt gegoten. Het hermetisch gesloten recipiënt wordt onbeweeglijk gehouden tot de meting. Het staal wordt tot  $35 \pm 0,5^{\circ}\text{C}$  opgewarmd in het hermetisch gesloten penetratiereciënt, en slechts onmiddellijk voor de meting (maximaal 2 minuten voordien) op de penetratiemetertafel geplaatst. Het centrum van de zeefschijf (S op de afbeelding) wordt vervolgens in contact gebracht met het vloeistoppervlak en de penetratiediepte wordt gemeten in functie van de tijd.

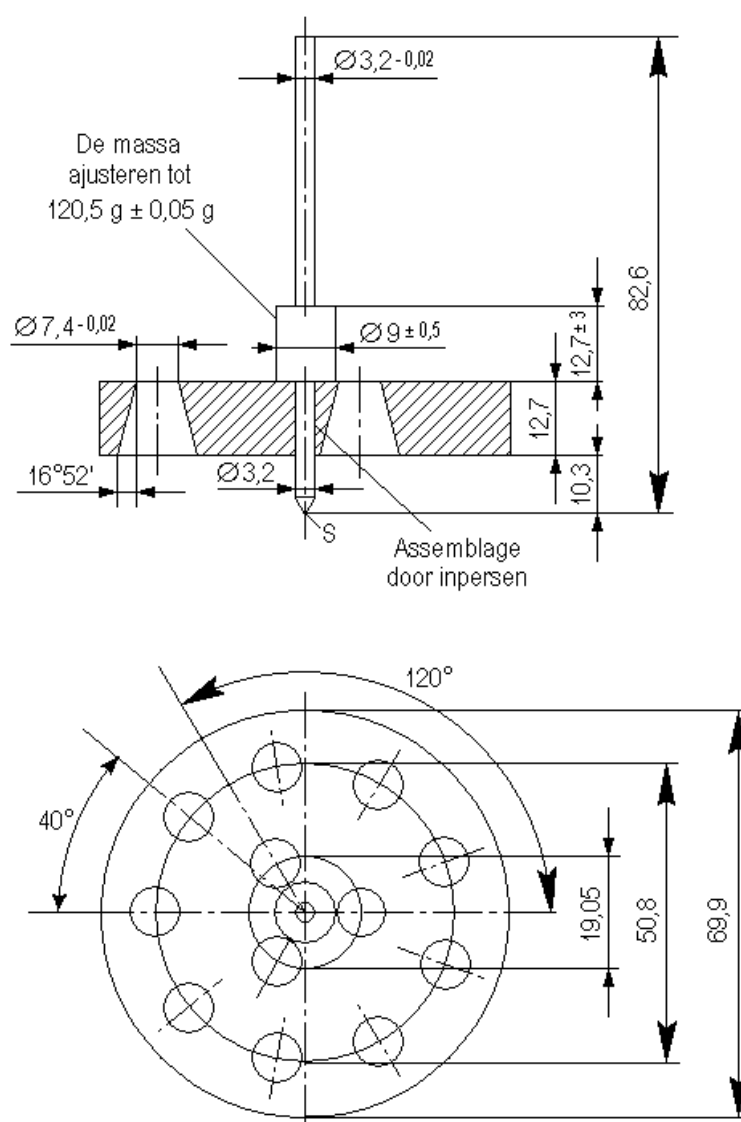
### 2.3.4.3 Evaluatie van de testresultaten

Een stof is pastavormig indien de penetratie, aangegeven door de wijzerplaat van de peilmeter

- a) ofwel minder dan  $15,0 \pm 0,3$  mm bedraagt  $5,0 \pm 0,1$  s nadat het centrum S in contact gebracht werd met het oppervlak van het monster ;
- b) ofwel meer dan  $15,0 \pm 0,3$  mm bedraagt  $5,0 \pm 0,1$  s nadat het centrum S in contact gebracht werd met het oppervlak van het monster, maar de bijkomende penetratie na een nieuwe periode van  $55,0 \pm 0,5$  s kleiner is dan  $5,0 \pm 0,5$  mm.

**OPMERKING :** *Bij monsters die een vloeipunt bezitten is het dikwijls niet mogelijk om een horizontaal oppervlak te bekomen in het penetratiereciënt en dus ook niet om duidelijke initiële meetvoorwaarden vast te stellen voor het contact van het centrum S. Bij sommige stalen kan de schok van de zeefschijf anderzijds een elastische vervorming van het oppervlak veroorzaken en zo gedurende de eerste seconden een diepere penetratie laten uitschijnen dan werkelijk het geval is. In deze gevallen kan het nuttig zijn om de evaluatie volgens alinea b) hierboven toe te passen.*

**Figuur 1 - Penetrometer**



Niet gespecificeerde toleranties bedragen  $\pm 0,1$  mm

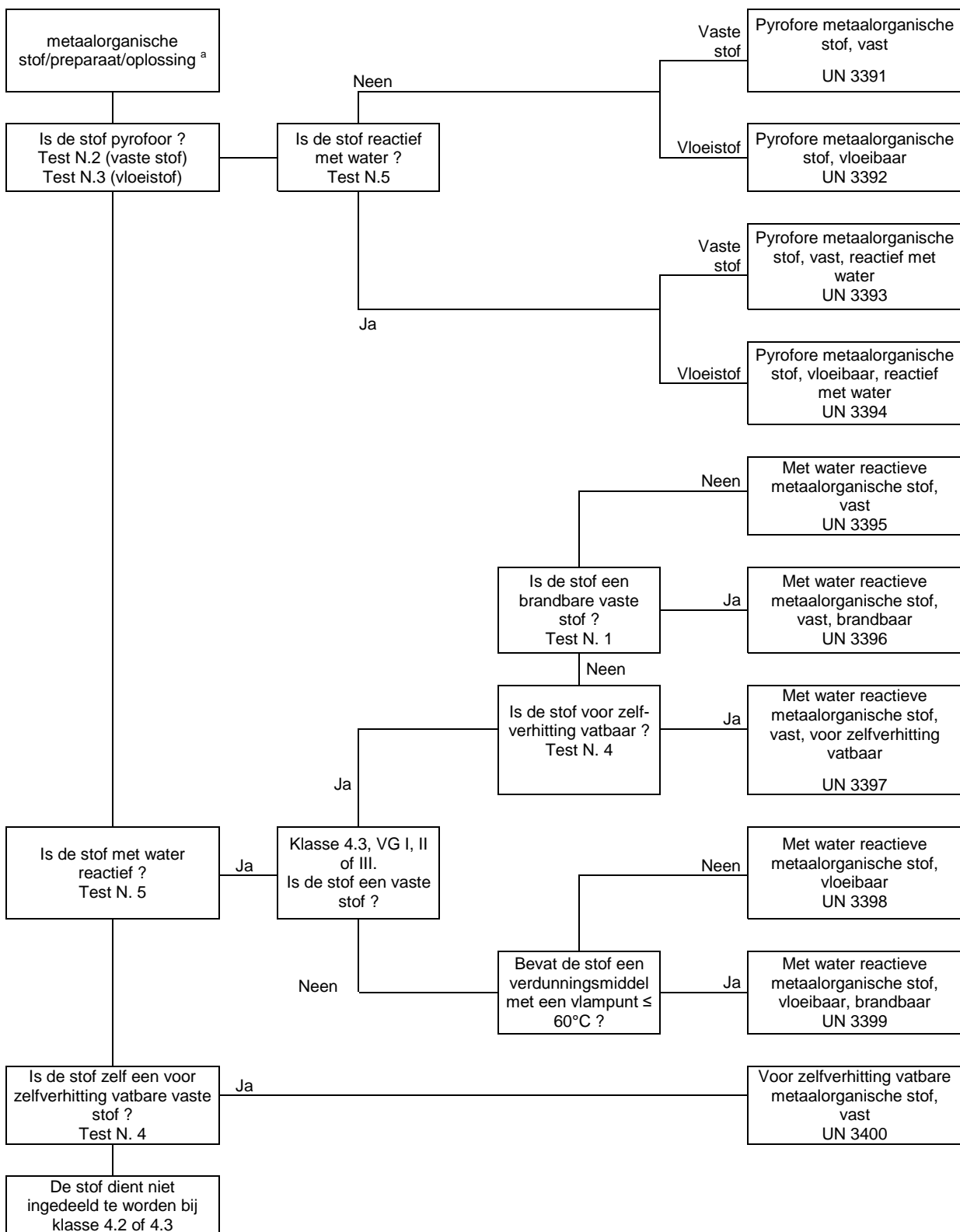
### 2.3.5 Indeling van de metaalorganische stoffen bij de klassen 4.2 en 4.3

De metaalorganische stoffen kunnen – in functie van hun eigenschappen die bepaald werden volgens de testen N.1 tot en met N.5 van het *Handboek van testen en criteria*, deel III, afdeling 33 – op gepaste wijze bij de klassen 4.2 of 4.3 ingedeeld worden, overeenkomstig het beslissingsdiagram van afbeelding 2.3.5.

**OPMERKINGEN :** 1. In functie van hun andere eigenschappen en van de tabel van overheersende gevaren (zie 2.1.3.10) kunnen de metaalorganische stoffen op gepaste wijze bij andere klassen ingedeeld worden.

2. Brandbare oplossingen die metaalorganische verbindingen bevatten in dusdanige concentraties dat ze niet voor zelfontbranding vatbaar zijn en in contact met water geen brandbare gassen in gevaarlijke hoeveelheden ontwikkelen, zijn stoffen van klasse 3.

Abbeelding 2.3.5 : <sup>a</sup> Beslissingsdiagram voor de indeling van de metaalorganische stoffen bij de klassen 4.2 en 4.3 <sup>b</sup>



<sup>a</sup> In voorkomend geval en indien testen relevant zijn, rekening houdend met de eigenschappen inzake reactiviteit, moeten eigenschappen van de klassen 6.1 en 8 overeenkomstig de tabel van overheersende gevaren van 2.1.3.10 in aanmerking genomen worden.

<sup>b</sup> De testmethodes N.1 tot en met N.5 zijn beschreven in deel III, afdeling 33 van het Handboek van testen en criteria.